

HIWIN[®]

Motion Control & Systems



Mechanizmy śrubowo-toczne

i wyposażenie

Witamy w HIWIN

Mechanizmy śrubowo-toczne, zwane także śrubami pociągowymi tocznymi, składają się z wrzeciona z gwintem kolistym, nakrętki z gwintem kolistym, znajdujących się w niej kulek oraz mechanizmu przekierowania kulek. Mechanizmy śrubowo-toczne należą do najczęściej stosowanych mechanizmów śrubowych w maszynach przemysłowych i precyzyjnych. Umożliwiają one zmianę ruchu obrotowego na ruch postępowy i odwrotnie. Charakteryzują się wysoką precyzją i wysokim współczynnikiem sprawności. HIWIN oferuje duży wybór mechanizmów śrubowo-tocznych do różnych rodzajów zastosowań.

Mechanizmy śrubowo-toczne firmy HIWIN charakteryzują się dokładnym biegiem przy znikomym tarciu, wymagają nieznacznego momentu napędowego i zapewniają wysoką sztywność przy spokojnym biegu. Mechanizmy śrubowo-toczne HIWIN w wykonaniu rolowanym, łuszczonym i szlifowanym nadają się idealnie do wszelkich typów zastosowań. Pragnąc spełnić wysokie wymagania klientów, firma HIWIN dysponuje liniami produkcyjnymi najnowszej generacji, wysoko wyspecjalizowaną kadrą inżynierską, kontrolowaną jakością produkcji i montażu oraz materiałami o wysokiej jakości.

Niniejszy katalog zawiera informacje techniczne i stanowi pomoc dla klientów przy wyborze odpowiedniego mechanizmu śrubowo-tocznego do żądanych zastosowań.

Mechanizmy śrubowo-toczne

Postęp liniowy czynimy optymalnym

Spis treści

1. Wstęp		
2. Właściwości techniczne mechanizmów śrubowo-toczących HIWIN		
2.1 Charakterystyka mechanizmów śrubowo-toczących HIWIN	2	
2.2 Zakresy stosowania mechanizmów śrubowo-toczących	4	
3. Klasyfikacja standardowych mechanizmów śrubowo-toczących		
3.1 Standardowe mechanizmy śrubowo-toczące	5	
3.2 Budowa nakrętek	5	
3.3 Zakończenia śrub i konfiguracja łożyskowania	7	
4. Właściwości konstrukcyjne i dobór mechanizmów śrubowo-toczących HIWIN		
4.1 Ogólne wskazówki na temat doboru i montażu	8	
4.2 Dobór mechanizmów śrubowo-toczących	10	
4.3 Klasa dokładności mechanizmów śrubowo-toczących HIWIN	11	
4.4 Rodzaje naprężeń wstępnych HIWIN	17	
4.5 Wzory obliczeń	20	
4.6 Wpływ wzrostu temperatury	34	
4.7 Smarowanie	35	
5. Parametry techniczne		
5.1 Kody katalogowe HIWIN	37	
6. Mechanizmy śrubowo-toczące szlifowane precyzyjnie		
6.1 Mechanizmy śrubowo-toczące szlifowane	38	
7. Mechanizmy śrubowo-toczące rolowane		
7.1 Wstęp	73	
7.2 Mechanizmy śrubowo-toczące rolowane precyzyjnie	73	
7.3 Mechanizmy śrubowo-toczące rolowane bardzo precyzyjnie	73	
8. Mechanizmy śrubowo-toczące łuszczone *		
8.1. Mechanizmy śrubowo-toczące łuszczone	76	
9. Nakrętka napędowa		
9.1 Typ R1 ze zintegrowanym łożyskiem	82	
9.2 Typ AME *	83	
10. Mechanizmy śrubowo-toczące do dużych obciążeń		
10.1 Zakres zastosowania	84	
10.2 Parametry	84	
11. Wyposażenie *		
11.1 Obudowa do nakrętek kołnierzowych	85	
11.2 Ułożyskowanie śruby, łożysko stałe	86	
11.3 Ułożyskowanie śruby, łożysko przesuwne	88	
11.4 Osiowe łożysko kulkowe skośne	90	
11.5 Nakrętki rowkowe HIR z zaciskiem poprzecznym	96	
11.6 Nakrętki rowkowe HIA z zaciskiem wzdłużnym	97	
12. Pozostałe informacje		
12.1 Wyszukiwanie i usuwanie usterek	98	
12.2 Usterki: przyczyny i prewencja	98	
12.3 Przyczyna nietypowego luzu	100	
13. Arkusz projektowy		
15.1 Arkusz projektowy	101	

* = Typy uprzywilejowane:
szybki czas dostawy



Mechanizmy śrubowo-toczne

Właściwości technologiczne

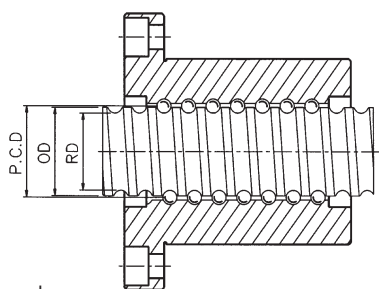
2. Właściwości technologiczne mechanizmów śrubowo-tocznych HIWIN

2.1 Charakterystyka mechanizmów śrubowo-tocznych HIWIN

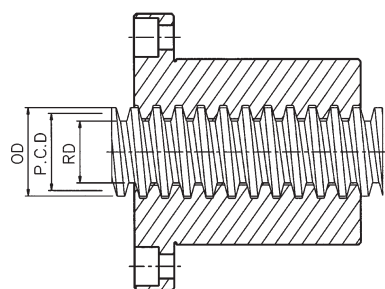
Mechanizmy śrubowo-toczne HIWIN charakteryzują się między innymi wysokim współczynnikiem sprawności, pracą rewersyjną, brakiem luzu osiowego, dużą sztywnością oraz dużą dokładnością skoku. W porównaniu z tradycyjnymi śrubami trapezowymi (patrz rys. 2.1) mechanizmy śrubowo-

toczne posiadają dodatkowo kulki umieszczone pomiędzy śrubą a nakrętką. Tarcie ślizgowe występujące w śrubach trapezowych zostaje zastąpione przez ruch toczny kulek. Właściwości i zalety mechanizmów śrubowo-tocznych HIWIN są szczegółowo opisane w dalszej części katalogu.

Rys. 2.1: Budowa mechanizmu śrubowo-tocznego i mechanizmu trapezowego



Mechanizm śrubowo-toczny



Mechanizm trapezowy

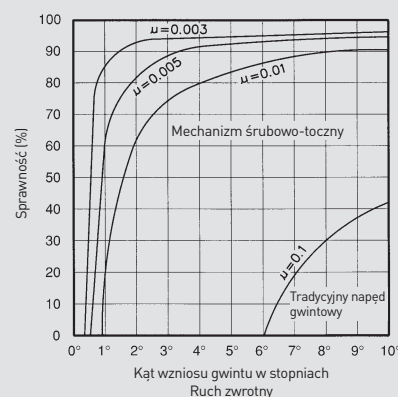
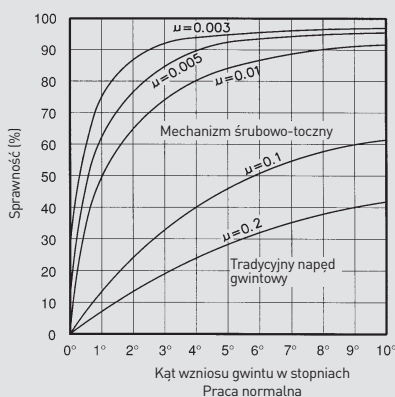
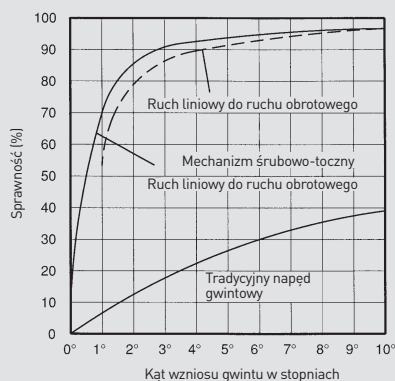
2.1.1 Wysoki współczynnik sprawności w obu kierunkach

Mechanizmy śrubowo-toczne zapewniają wysoki współczynnik sprawności rzędu do 90 % dzięki stykowi tocznemu między śrubą a nakrętką. W efekcie wymagany moment obrotowy wyniesie w przybliżeniu jedną trzecią momentu mechanizmów tradycyjnych. Rysunek 2.2 przedstawia znacznie wyższy mechaniczny współczynnik sprawności mechanizmu śrubowo-tocznego w porównaniu z mechanizmem tradycyjnym.

Specjalna obróbka powierzchni bieżni w mechanizmach śrubowo-tocznych HIWIN redukuje opór tarcia między kulką a jej bieżnią. Wysokiej jakości powierzchnia oraz ruch toczny powodują redukcję tarcia i w rezultacie znaczny wzrost współczynnika sprawności mechanizmu.

Dzięki wysokiemu współczynnikowi sprawności wymagany jest jedynie niski moment napędowy dla ruchu tocznego kulek. Moc napędowa zmniejszona w ten sposób zmniejsza także koszty eksploatacyjne. HIWIN wykorzystuje szereg urządzeń i procesów kontrolnych dla zapewnienia odpowiedniego współczynnika sprawności.

Rys. 2.2 Mechaniczny współczynnik sprawności mechanizmów śrubowych



2.1.2 Brak luzu i duża sztywność

Obrabiarki CNC wymagają mechanizmów śrubowo-toczących charakteryzujących się brakiem luzu i wysoką sztywnością. Zastosowany profil ostrołukowy do śruby i nakrętki z gwintem kolistym umożliwia montaż nakrętki bez luzu osiowego. Dla zapewnienia wysokiej sztywności i powtarzalności niezbędnych w maszynach CNC stosuje się zazwyczaj naprężenie wstępne.

Rys. 2.3: Typowe rodzaje styków w mechanizmach śrubowo-toczących (profil kołowy i ostrołukowy)



2.1.3 Wysoka dokładność skoku

Podczas produkcji elementów dla zastosowań wymagających maksymalnej dokładności stosujemy normy ISO, JIS i DIN; uwzględniamy także indywidualne życzenia klientów w zakresie produkcji.

Gwarancją dokładności jest kontrola wykonywana przy użyciu naszego systemu pomiaru laserowego i ujęta w specjalnym protokole dla klienta.

Zbyt duże naprężenie wstępne powoduje zwiększony moment tarcia w czasie pracy. Tarcie wytwarza ciepło i powoduje skrócenie okresu użytkowania mechanizmu śrubowego. Zastosowanie specjalnych procesów rozwoju i produkcji pozwoliło na stworzenie optymalnych mechanizmów śrubowo-toczących charakteryzujących się brakiem luzu i wytwarzaniem nieznacznego ciepła wskutek tarcia.

2.1.4 Długi okres użytkowania

Okres użytkowania typowych mechanizmów śrubowych zależy od zużycia powierzchni stykowych, natomiast mechanizmy śrubowo-toczące HIWIN można stosować praktycznie aż do zmęczenia metalu. Dzięki maksymalnej dokładności podczas procesów opracowywania, doboru materiałów, obróbki termicznej i produkcji mechanizmy HIWIN charakteryzują się niezawodną i bezusterkową pracą podczas standardowego okresu użytkowania. Okres użytkowania zależy w każdym typie mechanizmu śrubowo-toczącego od wielu czynników, takich jak między innymi konstrukcja, jakości materiału, konserwacji i przede wszystkim od nośności dynamicznej (C). Nośność dynamiczna zależy zwłaszcza od dokładności profilu, właściwości materiału i twardości powierzchni.

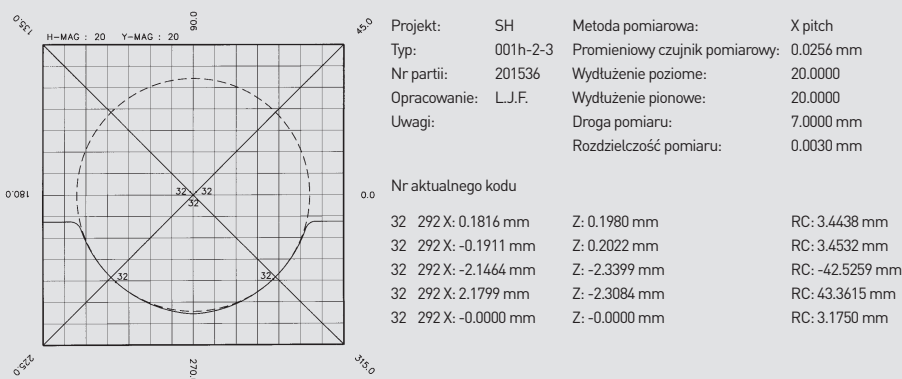
2.1.5 Nieznacznym moment zrywający przy spokojnym biegu

Wskutek tarcia ślizgowego metal/metal typowe mechanizmy śrubowe wymagają wysokiego momentu zrywającego w celu pokonania momentu tarcia. Tarcie toczone kulek w mechanizmach śrubowo-toczących potrzebują jedynie minimalnego momentu zrywającego. W celu zapewnienia dokładnych biegni tocznych firma HIWIN stosuje specjalny rodzaj konstrukcji (współczynnik dopasowania) oraz specjalne technologie produkcji. W konsekwencji moment napędowy silnika mieści się w wymaganych granicach.

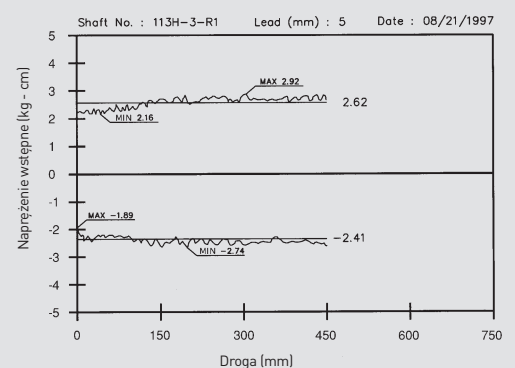
Podczas specjalnego procesu HIWIN może skontrolować w trakcie produkcji każdą bieżnię toczną pod kątem jej profilu. Przykładowy protokół kontroli jest przedstawiony na rysunku 2.4.

Systemy pomiarowe ze wspomaganiami komputerowym umożliwiają dokładną rejestrację momentu tarcia mechanizmów śrubowo-toczących. Rysunek 2.5 pokazuje typowy przebieg momentu obrotowego w funkcji drogi.

Rys. 2.4: Kontrola profilu biegni tocznej w HIWIN



Rys. 2.5: Kontrola naprężenia wstępnego w HIWIN



Mechanizmy śrubowo-toczne

Właściwości technologiczne

2.1.6 Niski poziom hałasu

Podczas pracy wysokiej klasy obrabiarek przy dużych prędkościach posuwu i wysokim obciążeniu wymagany jest niski poziom hałasu. Mechanizmy śrubowo-toczne HIWIN spełniają te wymagania dzięki doskonałym mechanizmom przekierowywania, specjalnemu typowi bieżni tocznej, doskonałemu procesowi montażu i skrupulatnej kontroli powierzchni i wymiarów.

2.1.7 Krótkie czasy dostawy

Firma HIWIN zapewnia krótkie czasy dostawy dzięki szybkim liniom produkcyjnym i logistyce.

2.2 Zakresy stosowania mechanizmów śrubowo-tocznych

Typowe zakresy stosowania mechanizmów śrubowo-tocznych HIWIN są podane w dalszej części; wymagane klasy dokładności znajdują się w tabeli 4.5.

1. Maszyny CNC: obrabiarki wielooperacyjne CNC, tokarki CNC, maszyny CNC do obróbki metalu, obrabiarki CNC do obróbki elektroiskrowej, szlifierki CNC, maszyny do obróbki drewna, wiertarki, maszyny specjalne
2. Maszyny precyzyjne: frezarki, szlifierki, obrabiarki do obróbki elektroiskrowej, szlifierki narzędziowe, szlifierki do kół zębatych, wiertarki, strugarki itd.
3. Maszyny przemysłowe: maszyny drukarskie, maszyny papiernicze, automaty, maszyny włókiennicze, maszyny do formowania wgłębnego itd.
4. Urządzenia elektryczne: urządzenia pomiarowe - roboty, stoły X-Y, aparatura medyczna, automaty obróbkowe, produkcja półprzewodników, linie automatyczne itd.
5. Przemysł lotniczy: klapy, odwracacze ciągu, systemy ładowania w portach lotniczych, stacje kierowania lotem rakiety
6. Inne: urządzenia do ustawiania anten, mechanizmy uruchamiania zaworów

3. Klasyfikacja standardowych mechanizmów śrubowo-toczących

3.1 Standardowe mechanizmy śrubowo-toczące

Standardowe mechanizmy śrubowo-toczące HIWIN nadają się do większości zastosowań. Zależnie od indywidualnych życzeń klienta firma HIWIN dostarcza mechanizmy z dużym skokiem, mechanizmy serii miniaturowej

lub mechanizmy specjalnego typu. Tabela 3.1 przedstawia ofertę mechanizmów śrubowo-toczących HIWIN.

3.2 Budowa nakrętek

3.2.1 Mechanizmy przekierowywania kulek

Mechanizmy śrubowo-toczące HIWIN są dostępne z różnymi mechanizmami przekierowania. Jeden z nich - tak zwany zewnętrzny mechanizm przekierowania - składa się ze śruby z gwintem kolistym, nakrętki z gwintem kolistym, kulek stalowych, nawrotu kulek i płyty mocującej. Kulki są zlokalizowane między śrubą a nakrętką z gwintem kolistym. Na końcu nakrętki są one odprowadzane z bieżni toczącej na początek; w efekcie obieg kulek jest zamknięty. Mechanizm przekierowania znajduje się na zewnątrz obu-

dowy nakrętki i dlatego określa się go mianem mechanizmu zewnętrznego (patrz rysunek 3.1). Wewnętrzny mechanizm przekierowania składa się ze śruby z gwintem kolistym, nakrętki z gwintem kolistym, kulek stalowych oraz elementu przekierowania kulek. Kulki biegną tylko wokół śruby. Za zamknięcie obiegu odpowiada element zwrotny w nakrętce, który umożliwia powrót kulek na początek przez grzbiet śruby. Wewnętrzny mechanizm przekierowania zawdzięcza swoją nazwę lokalizacji obiegu kulek w nakrętce.

Trzeci typ systemu przekierowania posiada ostony krańcowe (rys. 3.3). Zasada działania odpowiada funkcjonowaniu mechanizmu zewnętrznego, jednak odprowadzanie kulek odbywa się za pomocą kanatu w nakrętce. Kulki wykonują pełny bieg w nakrętce. Mechanizm z ostonkami krańcowymi lub „pełne przekierowanie wewnętrzne” zapewniają wysoką nośność przy niewielkich długościach bieżni i nieznacznych średnicach nakrętek.

Rys. 3.1: Nakrętka z zewnętrznym mechanizmem przekierowania kulek



Rys. 3.2: Nakrętka z wewnętrznym mechanizmem przekierowania kulek



Rys. 3.3: Nakrętka z zewnętrznym mechanizmem przekierowania kulek z ostonkami krańcowymi

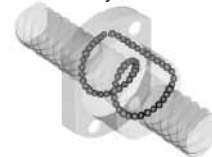


Tabela 3.1: Standardowe mechanizmy śrubowo-toczące HIWIN i skok gwintu,

Typ	Seria miniaturowa					Seria regularna								Duży skok gwintu					Bardzo duży skok gwintu						
Skok gwintu/Ø	1	1,5	2	2,5	3	3,175	4	4,23	5	5,08	6	6,35	8	10	12	12,7	16	20	24	25	25,4	32	40	50	
6	G	G	G																						
8	G	G	GR	GR	R									G											
10	G	G	GR	GR	R		GR		R					G											
12		G	GR	GR	R		GR		GR	R				G	R										
14				R	R		R		R																
15									R					GR					GR						
16			GR	GR			GR		GRW	GR				G	GR			GR					G		
20			G	GR			GR		GRW	GR	GRW		R	GR			G	GR						G	
22									G	G															
25				G			GR		GRW	GR	GW	G	GRW	GRW		G	G	G		GR					G
28								G	GR	G	GR	G		G									R		
32						G	GR		GRW	GR	GRW	G	GRW	GRW	G	G			GRW		G	G	G		
36									GR	R	GR		GR	GR	GR				R						
40				G	G		G		GRW	GR	GRW	G	GRW	GRW	GRW	G	G		GRW		G			G	G
45									G	G				GR	GR				R						
50									GRW	G	GR	G	GW	GRW	GRW	G	R	GRW		G				GR	GR
55													G	GR	G	G									
63												G	GW	GRW	GW	G	GR	GRW				G		GR	G
70														G	G					G					
80														GW	G	G	G	GW							
100															G		G	G							

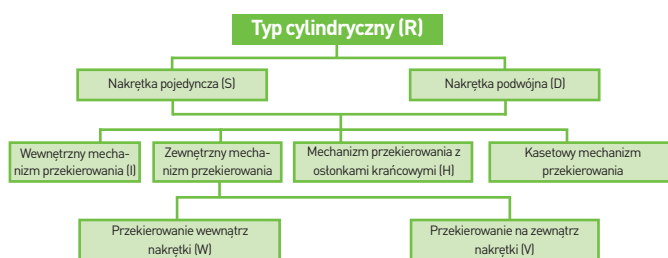
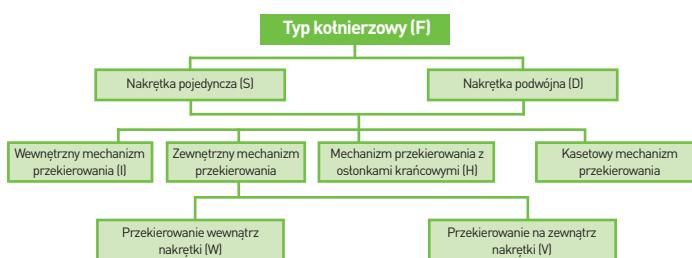
Jednostka: mm

G: mechanizmy śrubowo-toczące szlifowane precyzyjnie, gwint prawo- lub lewoskrętny
 W: mechanizmy śrubowo-toczące tuszczone, częściowo także z gwintem lewoskrętnym
 R: rolowane mechanizmy śrubowo-toczące, częściowo także z gwintem lewoskrętnym

Mechanizmy śrubowo-toczne

Klasyfikacja standardowych mechanizmów śrubowo-tocznych

3.2.2 Typy nakrętek z gwintem kolistym



» Inne typy mechanizmów śrubowo-tocznych zgodnie z indywidualnymi życzeniami klienta

Przykłady:

RDI = typ cylindryczny, nakrętka podwójna z wewnętrznym mechanizmem przekierowania kulek

DFSV = dwa mechanizmy przekierowania kulek, typ kołnierzowy, nakrętka pojedyncza z zewnętrznym mechanizmem przekierowania kulek na zewnątrz nakrętki

FSW = typ kołnierzowy, nakrętka pojedyncza z zewnętrznym mechanizmem przekierowania kulek wewnątrz średnicy nakrętki

3.2.3 Ilość obiegów kulek

Ilość obiegów kulek w nakrętkach z gwintem kolistym jest oznaczona w poniższy sposób:

Zewnętrzny mechanizm przekierowania kulek:

- A: 1,5 obrotu na jeden obieg kulek
- B: 2,5 obrotu na jeden obieg kulek
- C: 3,5 obrotu na jeden obieg kulek
- D: 4,5 obrotu na jeden obieg kulek
- E: 5,5 obrotu na jeden obieg kulek

Dla wewnętrznego mechanizmu przekierowania kulek:

- T: 1 obrót na jeden obieg kulek

Dla mechanizmu przekierowania kulek z ostonkami krańcowymi:

- U: 2,8 obrotu na jeden obieg kulek
- S: 1,8 obrotu na jeden obieg kulek
- V: 0,7 obrotu na jeden obieg kulek

Dla mechanizmu przekierowania kulek z ostonkami krańcowymi:

- K: 1 obrót na jeden obieg kulek

Przykład:

B2 = dwa zewnętrzne mechanizmy przekierowania, każdy z 2,5 obrotu

T3 = trzy wewnętrzne mechanizmy przekierowania, każdy z maksymalnie jednym obrotem

S4 = cztery wewnętrzne mechanizmy przekierowania, każdy z 1,8 obrotu

HIWIN zaleca poniższe parametry obiegów: dla zewnętrznego mechanizmu przekierowania dwa obiagi z 2,5 lub 3,5 obrotu (= B2 lub C2) i dla wewnętrznego mechanizmu przekierowania - trzy, cztery lub sześć obiegów.

Rysunki 3.4, 3.5 i 3.6 pokazują odpowiednie systemy przekierowania kulek.

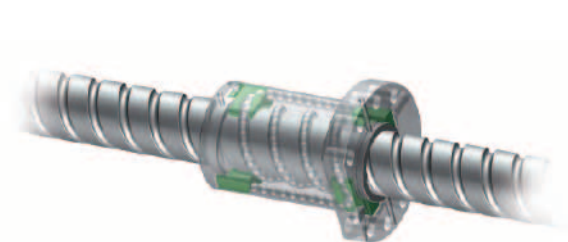
Rys. 3.4: Obieg kulek przy zewnętrznym mechanizmie przekierowania kulek



Rys. 3.5: Obieg kulek przy wewnętrznym mechanizmie przekierowania kulek



Rys. 3.6: Obieg kulek przy kasetowym mechanizmie przekierowania kulek



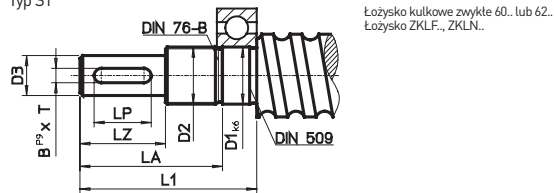
3.3 Zakończenia śrub i konfiguracja utożyskowania

Rodzaje montażu

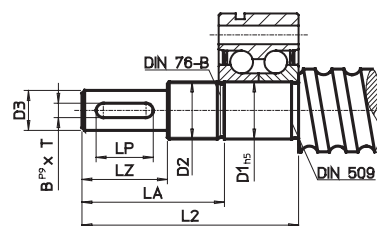
Sposób montażu i utożyskowanie mechanizmów śrubowo-tocznych wpływają w decydujący sposób na sztywność, krytyczną liczbę obrotów i obciążenie krytyczne wyoboczenia. Należy to zawsze uwzględnić przy wyborze sposobu montażu.

Standardowe zakończenia śrub

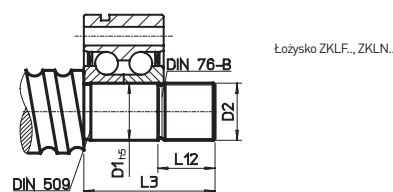
Typ S1



Typ S2

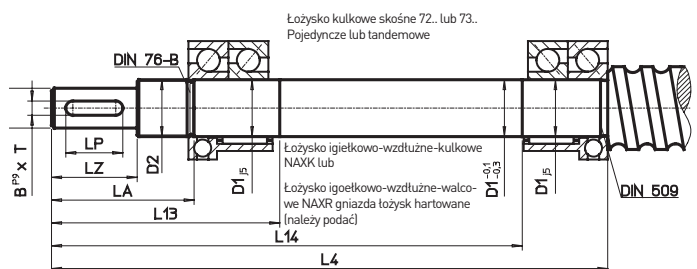


Typ S3

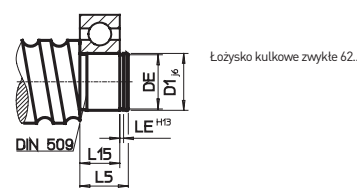


»Określenie końca śruby typ S3 za pomocą średnicy gniazda D1=10: S3-10

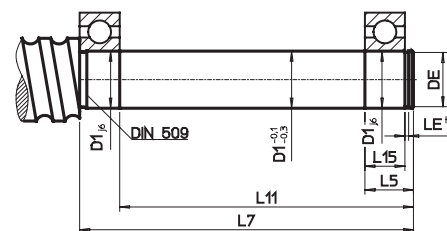
Typ S4



Typ S5



Typ S7



Zakończenia śrub wykonujemy również według rysunków i indywidualnych życzeń klienta.

Zakończenia śrub typ	KGT Ø znam.	D1	D2	D3	L1	L2	L3	L4	L5	L7	L11	L12	L13	L14	L15	DE	LE	LA	LP	LZ	Szer.x gł.
S_-06	12	6	M6x0,5	5 j6	31	37	-	-	8	-	-	-	-	-	6	5,7 h10	0,8	26	-	16	-
S_-10	16	10	M10x0,75	8 j6	39	50	30	120	12	62	53	12	55	97	9	9,6 h10	1,1	32	14	20	2x1,2
S_-12	20	12	M12x1	10 j6	43	58	35	128	13	73	63	12	59	104	10	11,5 h11	1,1	35	16	23	3x1,8
S_-17	25	17	M17x1	14 j6	60	73	43	180	15	100	88	20	78	152	12	16,2 h11	1,1	50	20	30	5x3
S_-20	(25),32	20	M20x1	14 j6	62	76	46	195	17	117	103	20	80	165	14	19 h12	1,3	50	20	30	5x3
S_-25	(32),40	25	M25x1,5	20 j6	83	96	46	230	19	144	129	20	104	196	15	23,9 h12	1,3	71	36	50	6x3,5
S_-30	40	30	M30x1,5	25 j6	95	108	48	270	20	170	154	22	120	232	16	28,6 h12	1,6	82	45	60	8x4
S_-40	50	40	M40x1,5	32 k6	119	135	55	355	22	202	184	24	150	309	18	37,5 h12	1,85	104	56	80	10x5
S_-50	63	50	M50x1,5	40 k6	142	155	55	450	25	245	225	24	178	396	20	47 h12	2,15	124	70	100	12x5
S_-60	80	60	M60x2	50 k6	155	177	67	550	28	310	288	25	202	484	22	57 h12	2,15	135	70	110	14x5

Mechanizmy śrubowo-toczne

Właściwości i dobór

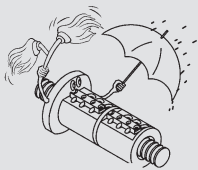
4. Właściwości konstrukcyjne i dobór mechanizmów śrubowo-toczących HIWIN

4.1 Ogólne wskazówki na temat doboru i montażu

1. Mechanizmy śrubowo-toczne należy starannie czyścić benzyną ekstrakcyjną i olejem w celu ochrony przed korozją. Trójchloroetylen jest odpowiednim środkiem odtłuszczającym służącym do ochrony bieżni tocznej przed zabrudzeniem i uszkodzeniem; parafina jest w tym względzie nieodpowiednia. Bezwzględnie unikać uszkodzenia bieżni tocznej przez ostre przedmioty. Nie dopuszczać także do osadzenia na bieżni opiłków metalu (rys. 4.1).
2. Dobrać mechanizm śrubowo-toczny dla żądanego zakresu zastosowania (patrz tabela 4.5). Podczas montażu zwracać uwagę na odpowiednie wymagania. W precyzyjnie szlifowanych mechanizmach śrubowo-toczących dla maszyn CNC zapewnić dokładne ustawienie i odpowiedni sposób montażu; w zastosowaniach nie wymagających dużej precyzji zaleca się stosowanie mechanizmów rolkowanych, które nie wymagają tak starannego doboru typu montażu i użytkowania.
3. W celu zapewnienia maksymalnego okresu użytkowania należy stosować olej/smar o odpowiednich właściwościach. Nie stosować dodatków uszlachetniających zawierających grafit lub MoS₂ (patrz str. 35).
4. Dopuszcza się kąpiele w mgłę olejowej lub smarowanie kroplowe, zaleca się także bezpośrednie smarowanie nakrętki z gwintem kolistym (patrz rys. 4.2).

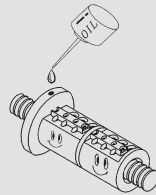
Szczególnie ważny jest montaż korpusu łożyska i nakrętki z gwintem kolistym w sposób równoległostoosowy; w przeciwnym razie mogłoby dojść do nierównomiernego rozłożenia ciężaru (patrz rys. 4.2a). Do czynników wpływających na nierównomierne rozłożenie ciężaru należy także obciążenie promieniowe i momentowe (rys. 4.2a). W efekcie może dojść do zakłóceń podczas pracy i skrócenia okresu użytkowania (patrz rys. 4.2b).

Rys. 4.1: Dokładne czyszczenie i zabezpieczenie

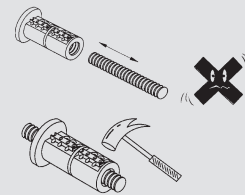


Wszystkie części utrzymywać w czystości

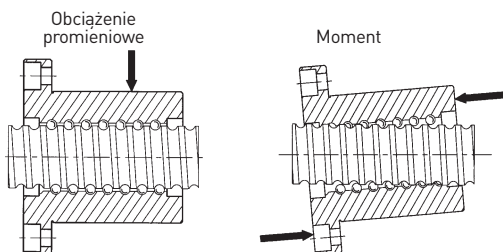
Rys. 4.2: Smarowanie nakrętki z gwintem kolistym



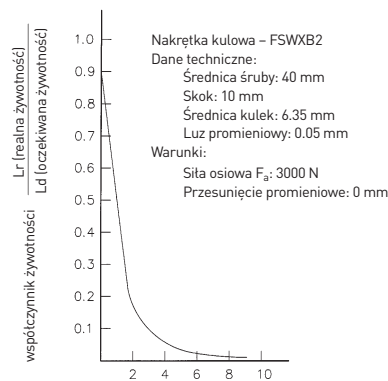
Rys. 4.3: Staranna obróbka nakrętki z gwintem kolistym



Rys. 4.2a: Nierównomierne rozdzielenie obciążenia spowodowane przez niewłaściwe ustawienie łożyska oporowego i nakrętki z gwintem kolistym, nieodpowiedni dobór płyty montażowej, niewłaściwy kąt lub błąd ustawienia kołnierza nakrętki

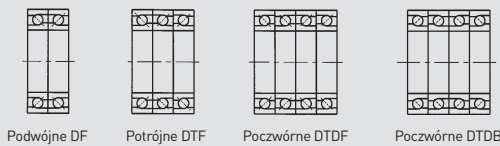


Rys. 4.2b: Wpływ nieodpowiedniego ustawienia na trwałość obciążenia promieniowego



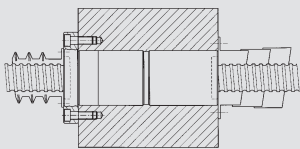
5. Wybrać typ łożyska odpowiedni dla śruby z gwintem kolistym. Do maszyn CNC zaleca się łożyska kulkowe skośne (kąt = 60°) z uwagi na wyższy poziom obciążenia osiowego i możliwość montażu bez luzu lub z naprężeniem wstępnym.

Rys. 4.4: Różne typy łożysk



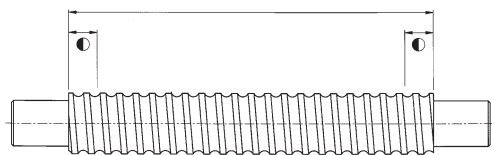
7. Przy silnych obciążeniach związanych z pyłem i opiłkami metalu mechanizmy śrubowo-toczne należy zaopatrzyć w osłonę śruby w postaci osłony teleskopowej lub mieszkowej (rys. 4.6).

Rys. 4.6: Osłona śruby w postaci mieszkowej lub teleskopowej



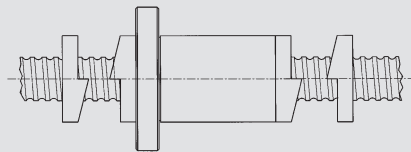
9. Podczas hartowania powierzchni śrub na obu zakończeniach sąsiadujących z łożyskami pozostawia się 2 do 3 zwojów gwintu bez hartowania w celu umożliwienia modyfikacji przytączy. Na rysunkach HIWIN obszary te są oznaczone symbolem (patrz rys. 4.8). Jeśli strefy te wymagają specjalnego traktowania, prosimy o skonsultowanie się z firmą HIWIN.

Rys. 4.8: Obszar hartowania powierzchni śruby z gwintem kolistym



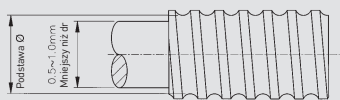
6. Należy zastosować odpowiednie środki, aby na nakrętkę z gwintem kolistym nie wpłynęło przekroczenie drogi użytkowej (patrz rys. 4.5). Uderzenie w ogranicznik wzdłużny może prowadzić do uszkodzeń.

Rys. 4.5: Ogranicznik mechaniczny zapobiegający przekroczeniu drogi przemieszczenia.



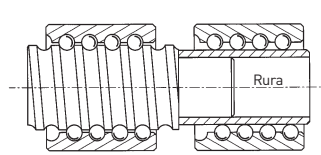
8. Jeśli stosuje się wewnętrzny mechanizm przekierowania lub mechanizm z osłonami krańcowymi, gwint kolisty należy oszlifować aż do końca śruby. Średnica graniczącego czopa łożyskowego musi być ok. 0,5–1,0 mm mniejsza od średnicy rdzenia bieżni tocznych (patrz rys. 4.7).

Rys. 4.7: Specjalne wymagania dotyczące czopów łożyskowych w wewnętrznych systemach przekierowania



10. Zbyt duże naprężenie wstępne prowadzi do zwiększenia momentu tarcia, co z kolei powoduje wzrost temperatury i skrócenie okresu użytkowania. Z drugiej strony zbyt małe naprężenie zmniejsza sztywność i zwiększa niebezpieczeństwo wystąpienia luzu. HIWIN zaleca stosowanie w maszynach CNC maksymalnego naprężenia wstępnego o wartości 8 % nośności dynamicznej C.

Rys. 4.9: Sposób postępowania przy rozdzielaniu nakrętki i śruby z gwintem kolistym

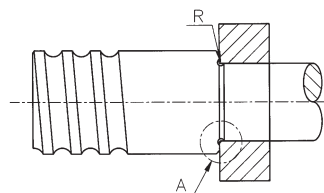


Mechanizmy śrubowo-toczne

Właściwości i dobór

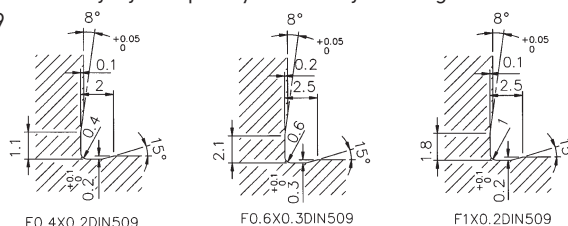
11. Jeśli konieczne będzie oddzielenie nakrętki z gwintem kolistym od śruby, zastosować tuleję ze średnicą zewnętrzną mniejszą o ok. 0,2 do 0,4 mm od średnicy rdzenia bieżni tocznych. Montaż/demontaż nakrętki i śruby odbywa się przy użyciu końcówki śruby (patrz rys. 4.9).

Rys. 4.10: Podcięcie do ustawiania łożysk końcowych



12. Łożysko oporowe wymaga podcięcia w celu dokładnego osadzenia i ustawienia (patrz rys. 4.10). HIWIN zaleca wykonanie standardowego podcięcia zgodnie z normą DIN 509 (rys. 4.11). Jeśli stosuje się mechanizmy rolowane lub tuszczzone, gwint kolisty styka się z powierzchnią stykową łożyska. W niekorzystnych przypadkach powierzchnia stykowa łożyska ulega zmniejszeniu i nie jest już zamknięta pierścieniowo. W efekcie nie odbywa się właściwy ruch obrotowy łożyska. Aby zapobiec tego typu sytuacjom, należy zastosować łożysko o mniejszej średnicy wewnętrznej lub odpowiednio wykonaną śrubę z gwintem łuszczonym/szlifowanym z niewystającym gwintem. Do zastosowań drugorzędnych można także stosować wprasowanie pierścienia oporowego.

Rys. 4.11: Zalecany wymiar podcięcia „A” na rys. 4.10 zgodnie z normą DIN 509



4.2 Dobór mechanizmów śrubowo-tocznych

Tabela 4.1 przedstawia sposób doboru mechanizmów śrubowo-tocznych. Wymogi w zakresie zastosowania (A) pozwalają na określenie parametrów niezbędnych dla mechanizmu śrubowo-tocznego (B). W

efekcie dzięki wskazówkom (C) możliwe jest dobranie krok po kroku mechanizmu odpowiedniego dla danego zakresu zastosowania.

Tabela 4.1: Dobór mechanizmów śrubowo-tocznych

Krok	Zastosowanie (A)	Parametry mechanizmu śrubowo-tocznego (B)	Referencje / patrz także (C)
1	Dokładność ustawienia	Dokładność skoku gwintu	Tabela 5.2
2	1 Maks. prędkość obrotowa silnika prądu stałego ($N_{maks.}$) 2 Prędkość biegu szybkiego ($V_{maks.}$)	Skok mechanizmu śrubowego	$l = \dots$
3	Ciątkowita długość drogi przemieszczenia	Ciątkowita długość gwintu	Długość całkowita = długość gwintu + długość czopa łożyskowego Długość gwintu = droga przemieszczenia + długość nakrętki + 100 mm (droga niewykorzystana)
4	1 Wymagania w zakresie obciążenia [%] 2 Wymagania w zakresie prędkości obrotowej (zalecenie: $\leq 1/5 C$)	Średnie obciążenie osiowe Średnia prędkość obrotowa	M7 ~ M10 (wzory obliczeniowe: od strony 19)
5	Średnia siła osiowa	Napężenie wstępne	M1
6	1 Standardowy okres użytkowania 2 Średnie obciążenie osiowe 3 Średnia prędkość obrotowa	Nośność dynamiczna	M13 ~ M14
7	1 Nośność dynamiczna 2 Skok mechanizmu śrubowo-tocznego 3 Krytyczna prędkość obrotowa 4 Ograniczenie prędkości obrotowej przez wartość $Dm-N$	Średnica śruby i typ nakrętki	M13 ~ M14
8	1 Średnica mechanizmu śrubowo-tocznego 2 Typ nakrętki 3 Napężenie wstępne 4 Nośność dynamiczna	Sztywność	M34 ~ M40
9	1 Temperatura otoczenia 2 Długość mechanizmu śrubowo-tocznego	Odkształcenie termiczne i wartość końcowa skoku kumulatywnego (T)	M41 i 4.6 „Wpływ wzrostu temperatury”
10	1 Sztywność śruby 2 Odkształcenie termiczne	Napężenie wstępne	M45
11	1 Maks. prędkość stołu 2 Maks. czas rozruchu 3 Typ mechanizmu śrubowo-tocznego	Moment napędowy silnika i typ silnika	M19 ~ M28

4.3 Klasa dokładności mechanizmów śrubowo-tocznych HIWIN

Mechanizmy śrubowo-toczne szlifowane precyzyjnie znajdują zastosowanie w obszarach, w których wymagana jest dokładność ustawienia i powtarzalność, spokojny bieg oraz długi okres użytkowania. Natomiast rolowane mechanizmy śrubowo-toczne stosuje się w obszarach, w których wymagana jest mniejsza dokładność, ale zarazem duża sprawność i długi okres użytkowania. Dokładność precyzyjnie rolkowanych lub tuszczonych mechanizmów śrubowo-tocznych mieści się między mechanizmami rolowanymi a mechanizmami szlifowanymi precyzyjnie.

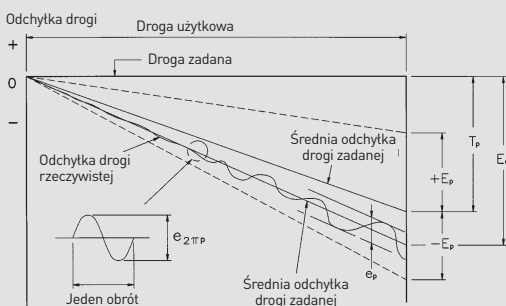
4.3.1 Klasa dokładności

Mechanizmy śrubowo-toczne można stosować w dziedzinach wymagających maksymalnej dokładności, takich jak pomiar precyzyjny i budowa samolotów, aż po stosowanie jako mechanizmy transportowe w przemyśle opakowań. Klasa jakości i dokładności zależy od takich czynników jak: odchyłka skoku gwintu, szorstkość powierzchni, tolerancje, luz osiowy, odchyłka momentu tarcia, generowanie ciepła i poziom hałasu. Mechanizmy śrubowo-toczne HIWIN są podzielone na siedem klas dokładności. Mechanizmy śrubowo-toczne szlifowane precyzyjnie są definiowane za pomocą „wartości e300” (patrz rys. 4.12), natomiast mechanizmy rolowane podlegają innemu kryterium (patrz rozdz. 7).

4.3.2 Luz osiowy

Jeśli potrzebne są mechanizmy śrubowo-toczne bez luzu osiowego, należy zastosować naprężenie wstępne i ustalić dla celów testowych moment tarcia naprężenia. Tabela 4.4 przedstawia standardowy luz osiowy mechanizmów śrubowo-tocznych HIWIN. Jeśli stosuje się obrabiarki CNC, użycie mechanizmów bez luzu osiowego może spowodować powstanie luzu wskutek nieznacznej sztywności. Skonsultować się z firmą HIWIN w sprawie wymagań co do sztywności i luzu osiowego.

Rys. 4.12: Krzywa pomiarowa HIWIN dla skoku precyzyjnych mechanizmów śrubowo-tocznych



- T_p = różnica między drogąadaną a rzeczywistą Wartość ta jest określana w oparciu o wymogi w zakresie zastosowania u klienta.
- E_p = maksymalna odchyłka drogi rzeczywistej od drogi zadanej na całej drodze
- $e_{2\pi p}$ = odchyłka drogi podczas obrotu
- E_a = faktyczna droga rzeczywista określona w drodze pomiaru laserowego
- e_p = odchyłka drogi rzeczywistej maksymalna odchyłka całej drogi rzeczywistej od faktycznej całkowitej drogi zadanej w odpowiednim obszarze
- e_{300p} = odchyłka drogi rzeczywistej na odcinku 300 mm. Odchyłka drogi rzeczywistej na odcinku 300 mm przy dowolnych pozycjach śruby

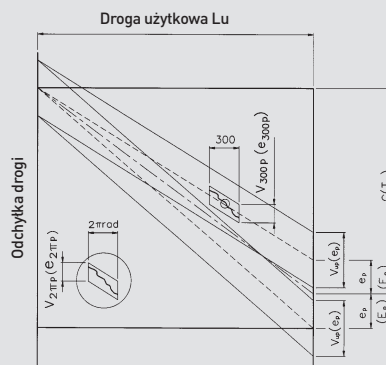
W każdym przypadku możliwe jest zamienne stosowanie mechanizmów szlifowanych precyzyjnie należących do identycznej klasy dokładności. HIWIN produkuje precyzyjnie rolowane i tuszczone mechanizmy śrubowo-toczne do klasy dokładności C6 (patrz rozdział 6). Ponieważ średnica zewnętrzna śrub w mechanizmach rolowanych precyzyjnie nie jest szlifowana, sposób postępowania podczas montażu i uruchamiania jest inny niż w przypadku śrub szlifowanych. Rozdział 7 przedstawia ogólną charakterystykę mechanizmów rolowanych.

Rys. 4-12 przedstawia skok gwintu dla danej klasy dokładności. Rys. 4.13 zawiera identyczną prezentację dla przyrządu pomiarowego zgodnie z normą DIN. Diagram pozwala na określenie w tabeli 4.2 wymaganej tolerancji i klasy dokładności. Rys. 4.14 prezentuje wyniki pomiarów HIWIN zgodnie z normą DIN. Tabela 4.2 przedstawia klasę dokładności mechanizmów szlifowanych precyzyjnie zgodnie z klasyfikacją HIWIN. W tabeli 4.3 są wymienione normy międzynarodowe. Dokładność ustawienia obrabiarek jest określana w oparciu o wartość +-E na podstawie odchyłki e300. Zalecana klasa dokładności dla maszyn jest podana w tabeli 4.5. Dzięki tabeli można dobrać mechanizm śrubowo-toczny odpowiedni dla danego typu zastosowania.

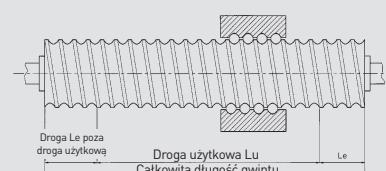
4.3.3 Tolerancje

Wybór odpowiedniego mechanizmu śrubowo-toczego o prawidłowej klasie dokładności wymaga zachowania szczególnej staranności. Tabela 4.6 i rys. 4.15 pozwolą na określenie współczynników tolerancji w zależności od wymaganych klas dokładności.

Rys. 4.13: Krzywa pomiarowa DIN dla skoku mechanizmów śrubowo-tocznych



- $e_{0a} (E_a)$ = średnia odchyłka drogi rzeczywistej na drodze użytkowej Lu.
- $c(T_p)$ = kompensacja drogi na drodze użytkowej Lu.
- $e_p (E_p)$ = graniczna wartość drogi zadanej
- $V_{up} (e_p)$ = dopuszczalna odchyłka drogi na drodze użytkowej Lu
- $V_{300p} (e_{300p})$ = dopuszczalna odchyłka drogi na odcinku 300 mm
- $V_{2\pi p} (e_{2\pi p})$ = dopuszczalna odchyłka drogi dla obrotu



Mechanizmy śrubowo-toczne

Właściwości i dobór

Tabela 4.2: Klasy dokładności HIWIN dla precyzyjnych mechanizmów śrubowo-toczących

Klasa dokładności	1		2		3		4		5		6		7			
$e_{2\pi}$	3		4		4		6		8		8		8			
e_{300}	3,5		5		6		8		12		18		23			
Długość gwintu Parametr	$\pm E$		e		$\pm E$		e		$\pm E$		e		$\pm E$		e	
	Powyżej	Poniżej														
-	315	4	3,5	6	5	6	6	12	8	12	12	23	18	23	23	
315	400	5	3,5	7	5	7	6	13	10	13	12	25	20	25	25	
400	500	6	4	8	5	8	7	15	10	15	13	27	20	27	26	
500	630	6	4	9	6	9	7	16	12	16	14	30	23	30	29	
630	800	7	5	10	7	10	8	18	13	18	16	35	25	35	31	
800	1000	8	6	11	8	11	9	21	15	21	17	40	27	40	35	
1000	1250	9	6	13	9	13	10	24	16	24	19	46	30	46	39	
1250	1600	11	7	15	10	15	11	29	18	29	22	54	35	54	44	
1600	2000			18	11	18	13	35	21	35	25	65	40	65	51	
2000	2500			22	13	22	15	41	24	41	29	77	46	77	59	
2500	3150			26	15	26	17	50	29	50	34	93	54	93	69	
3150	4000			30	18	32	21	60	35	62	41	115	65	115	82	
4000	5000							72	41	76	49	140	77	140	99	
5000	6300							90	50	100	60	170	93	170	119	
6300	8000							110	60	125	75	210	115	210	130	
8000	10000											260	140	260	145	
10000	12000											320	170	320	180	

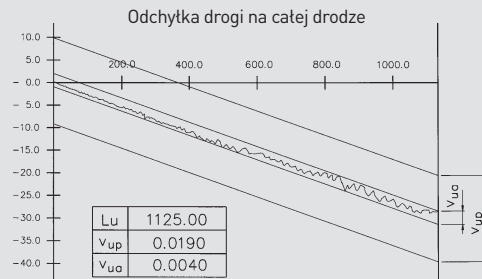
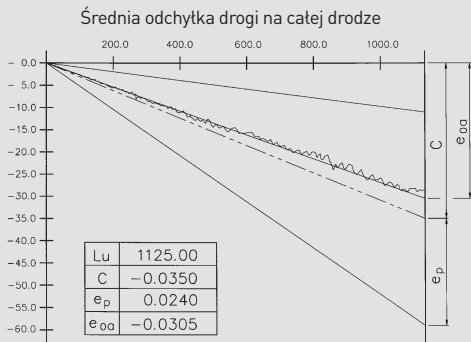
Tabela 4.3: Normy międzynarodowe dotyczące klas dokładności mechanizmów śrubowo-toczących

Klasa dokładności	0	1	2	3	4	5	6	7	10	
e_{300}	ISO, DIN		6		12		23		52	210
	JIS	3,5	5		8		18		50	210
	HIWIN	3,5	5	6	8	12	18	23	50	210

Tabela 4.4: Zależność między klasą dokładności a luzem osiowym

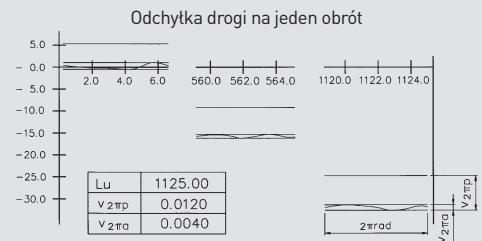
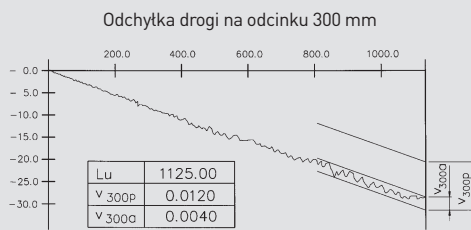
Klasa dokładności	0	1	2	3	4	5	6
Luz osiowy	5	5	5	10	15	20	25

Rys. 4.14 Krzywe klasy dokładności skoku gwintu w oparciu o pomiar laserowy zgodnie z normą DIN 69051



e_{0a} : Średnia odchyłka drogi na drodze użytkowej w odniesieniu do drogi znamionowej (pomiar zgodnie z normą DIN 69051-3-1)

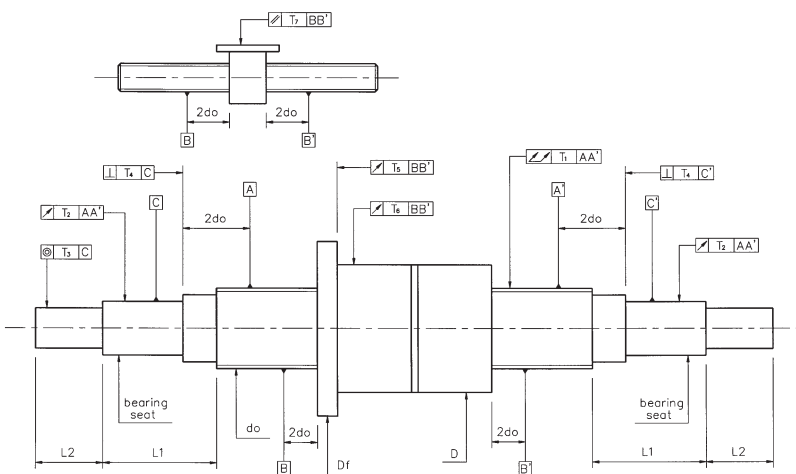
$V_{ua}(e_a)$: Odchyłka drogi na drodze użytkowej (pomiar zgodnie z normą DIN 69051-3-2)



$V_{300a}(e_{300a})$: odchyłka drogi na odcinku 300 mm w dowolnych pozycjach (pomiar zgodnie z normą DIN 69051-3-3)

$V_{2\pi a}(e_{2\pi a})$: odchyłka drogi podczas obrotu (2π rad) (pomiar zgodnie z normą DIN 69051-3-4)

Rys. 4.15 Tolerancje dla mechanizmów śrubowo-toczących HIWIN szlifowanych precyzyjnie



Mechanizmy śrubowo-toczone

Właściwości i dobór

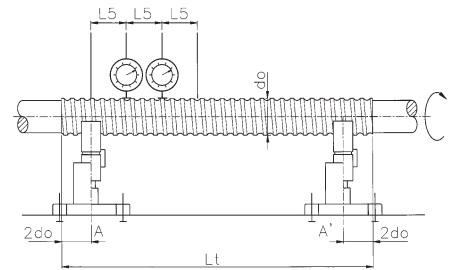
Tabele 4.5: Zalecana klasa dokładności dla różnych zastosowań

Zastosowanie	Oś	Klasa dokładności										
		0	1	2	3	4	5	7	PR1	PR2	PR3	
Obrabiarki CNC	Toczenie	X	○	○	○	○	○					
		Z				○	○	○				
	Frezowanie	X		○	○	○	○	○				
		Y		○	○	○	○	○				
	Frezowanie otworów	Z			○	○	○	○				
		X		○	○	○	○					
	Centra obróbkowe	Y		○	○	○	○					
		Z			○	○	○					
		X	○	○								
	Wiercenie współrzędnościowe	Y	○	○								
		Z	○	○								
		X				○	○	○				
	Wiercenie	Y				○	○	○				
		Z					○	○	○			
		X	○	○	○							
	Szlifowanie	Y		○	○	○						
		X	○	○	○							
	Obróbka elektroiskrowa	Y		○	○	○						
		Z			○	○	○					
		X		○	○	○						
Obróbka elektroiskrowa drutów	Y		○	○	○							
	U		○	○	○	○						
	V		○	○	○	○						
	X		○	○	○							
Cięcie laserowe	Y			○	○	○						
	Z			○	○	○						
	X			○	○	○						
Inne maszyny	Prasa do tłoczenia	X				○	○	○				
		Y				○	○	○				
	Maszyna jednofunkcyjna		○	○	○	○	○	○				
	Maszyna do obróbki drewna								○	○	○	○
	Precyzyjny robot przemysłowy		○	○	○	○						
	Robot przemysłowy							○	○	○	○	
	Przyrząd do pomiaru współrzędnych	○	○	○								
	Maszyny inne niż CNC				○	○	○					
	Zespoły transportowe					○	○	○	○	○	○	○
	Stoły X-Y		○	○	○	○	○					
	Liniowe słowniki z napędem elektrycznym						○	○	○	○	○	
	Podwozia samolotowe						○	○	○	○	○	
	Sterowanie powierzchni nośnych						○	○	○	○	○	
	Zasuwy							○	○	○	○	○
	Układy kierownicze ze wspomaganiami							○	○	○	○	
	Szlifierki do szkła			○	○	○	○	○				
	Szlifierki do powierzchni					○	○					
	Maszyny do hartowania indukcyjnego							○	○	○	○	○
	Maszyny elektryczne		○	○	○	○	○	○	○			

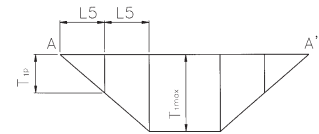
Tabele 4.6: **Wartości tolerancji i metody pomiaru mechanizmów śrubowo-tocznych HIWIN**

T1: Rzeczywista odchyłka ruchu obrotowego średnicy zewnętrznej w odniesieniu do AA' (pomiar zgodnie z normą DIN 69051)

Ø znam. [mm]		Długość referencyjna	T _{1p} [µm] klasa tolerancji HIWIN							
Powyżej	Do	L5	0	1	2	3	4	5	6	7
6	12	80	20	20	25	23	25	32	32	40
12	25	160								
25	50	315								
50	100	630								
100	200	1250								

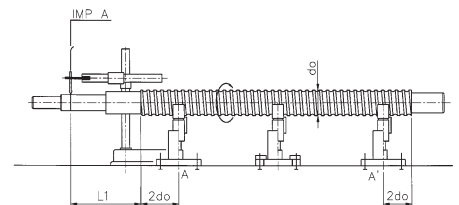


Lt / do		T _{1max} [µm] (dla Lt ≥ 4L5) klasa tolerancji HIWIN							
Powyżej	Do	0	1	2	3	4	5	6	7
	40	40	40	40	50	50	64	64	80
40	60	60	60	60	75	75	96	96	120
60	80	100	100	100	125	125	160	160	200
80	100	160	160	160	200	200	256	256	320



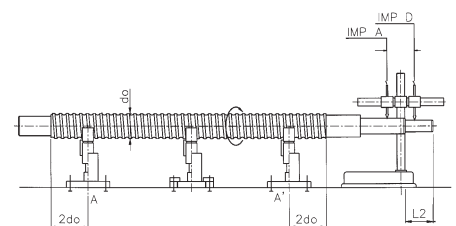
T2: Odchyłka ruchu obrotowego łożyska w odniesieniu do AA' (pomiar zgodnie z normą DIN 69051)

Ø znam. [mm]		Długość referencyjna	T _{2p} [µm] (dla L1 ≤ Lr) klasa tolerancji HIWIN							
Powyżej	Do	Lr	0	1	2	3	4	5	6	7
6	20	80	6	10	10	12	12	20	20	40
20	50	125	8	12	12	16	16	25	25	50
50	125	200	10	16	16	20	20	32	32	63
125	200	315	-	-	-	25	25	40	40	80



T3: Współosiowa odchyłka czopa napędowego wobec czopa łożyskowego w odniesieniu do AA' (pomiar zgodnie z normą DIN 69051)

Ø znam. [mm]		Długość referencyjna	T _{3p} [µm] (dla L2 ≥ Lr) klasa tolerancji HIWIN							
Powyżej	Do	Lr	0	1	2	3	4	5	6	7
6	20	80	4	5	5	6	6	8	8	12
20	50	125	5	6	6	8	8	10	10	16
50	125	200	6	8	8	10	10	12	12	20
125	200	315	-	-	-	12	12	16	16	25

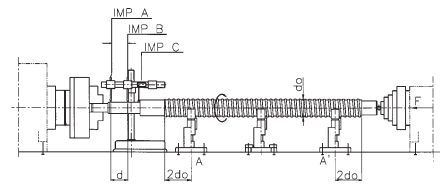


Mechanizmy śrubowo-toczne

Właściwości i dobór

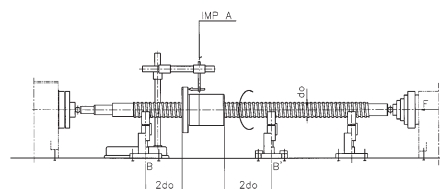
T4: Odchyłka ruchu odsadzeń łożyska w płaszczyźnie w odniesieniu do AA' (pomiar zgodnie z normą DIN 69051)

Ø znam. [mm]		T _{4p} [µm] klasa tolerancji HIWIN							
Powyżej	Do	0	1	2	3	4	5	6	7
6	63	3	3	3	4	4	5	5	6
63	125	3	4	4	5	5	6	6	8
125	200	-	-	-	6	6	8	8	10



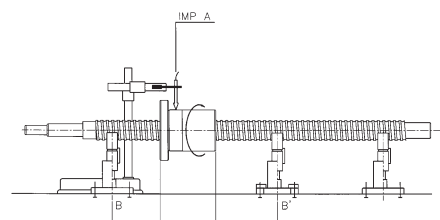
T5: Odchyłka ruchu w płaszczyźnie powierzchni stykowej nakrętki z gwintem kolistym (tylko nakrętki z naprężeniem wstępnym) w odniesieniu do BB' (pomiar zgodnie z normą DIN 69051)

Ø nakrętki kotnierzowej [mm]		T _{5p} [µm] klasa tolerancji HIWIN							
Powyżej	Do	0	1	2	3	4	5	6	7
-	20	5	6	7	8	9	10	12	14
20	32	5	6	7	8	9	10	12	14
32	50	6	7	8	8	10	11	15	18
50	80	7	8	9	10	12	13	16	18
80	125	7	9	10	12	14	15	18	20
125	160	8	10	11	13	15	17	19	20
160	200	-	11	12	14	16	18	22	25
200	250	-	12	14	15	18	20	25	30



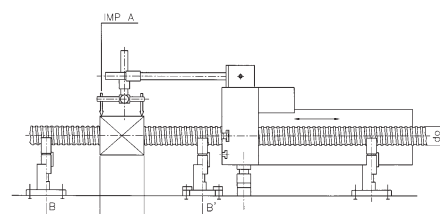
T6: Odchyłka ruchu obrotowego średnicy zewnętrznej nakrętki śruby (tylko nakrętki rolowane z naprężeniem wstępnym) w odniesieniu do BB' (pomiar zgodnie z normą DIN 69051)

Ø nakrętki kotnierzowej [mm]		T _{6p} [µm] klasa tolerancji HIWIN							
Powyżej	Do	0	1	2	3	4	5	6	7
-	20	5	6	7	9	10	12	16	20
20	32	6	7	8	10	11	12	16	20
32	50	7	8	10	12	14	15	20	25
50	80	8	10	12	15	17	19	25	30
80	125	9	12	16	20	24	22	25	40
125	160	10	13	17	22	25	28	32	40
160	200	-	16	20	22	25	28	32	40
200	250	-	17	20	22	25	28	32	40



T7: Odchyłka od położenia równoległego prostokątnej nakrętki z gwintem kolistym (tylko nakrętki z naprężeniem wstępnym) w odniesieniu do BB' (pomiar zgodnie z normą DIN 69051)

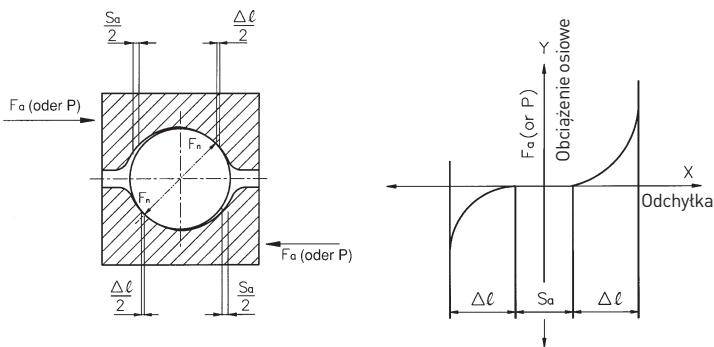
Podstawowa długość montażowa [mm]		T _{7p} [µm] / 100mm klasa tolerancji HIWIN							
Powyżej	Do	0	1	2	3	4	5	6	7
-	50	5	6	7	8	9	10	14	17
50	100	7	8	9	10	12	13	15	17
100	200	-	10	11	13	15	17	24	30



4.4 Rodzaje naprężeń HIWIN

Specjalnie ukształtowany profil ostrotukowy zapewnia 45°-stopniowy kąt styku kulek. Siła osiowa F_a wywołana przez zewnętrzne siły napędowe lub wewnętrzne siły naprężenia wstępnego generują dwa typy luzu osiowego. Jeden to normalny luz osiowy S_a , spowodowany przez odległość w świetle między kulką a bieżnią toczną. Natomiast drugi, to luz sprężynowy Δl spowodowany przez siłę F_n działającą pionowo na punkt stykowy.

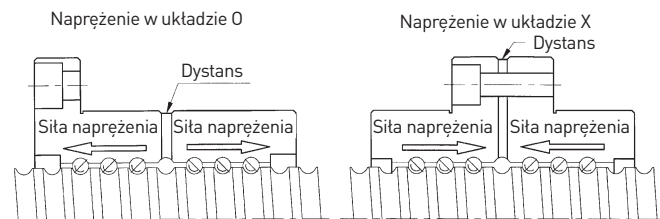
Rys. 4.16: Ostrotukowy profil bieżni i naprężenie wstępne



4.4.1 Wstępne naprężenie nakrętki podwójnej

Aby zapewnić naprężenie wstępne należy między nakrętki włożyć rozpórkę (rys. 4.17). Naprężenie O uzyskuje się poprzez umieszczenie ponadwymiarowej rozpórki, która rozpira półki nakrętki. Naprężenie X uzyskuje się przez włożenie rozpórki o mniejszych wymiarach, której zadaniem jest ściąganie nakrętek.

Rys. 4.17: Wstępne naprężenie przy użyciu rozpórki

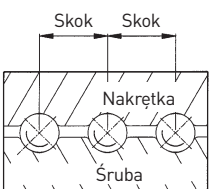


4.4.2 Wstępne naprężenie nakrętki pojedynczej

Dla nakrętki pojedynczej przewiduje się dwa typy naprężania wstępnego. Jednym z nich jest „naprężanie wstępne przy użyciu kulek ponadwymiarowych”. W tej metodzie stosuje się kulki, które są nieznacznie większe od przestrzeni w bieżni tocznej; w efekcie kulki stykają się w czterech punktach (rys. 4.18).

Inną metodą jest „naprężanie wstępne przez przesunięcie skoku gwintu” (patrz rys. 4.19). Nakrętka jest tak oszlifowana, aby wykazywała przesunięcie do centralnego skoku gwintu. Ten rodzaj naprężenia wstępnego zastępuje klasyczne naprężenie nakrętki podwójnej i jego zaletą jest to, że umożliwia stosowanie kompaktowej nakrętki pojedynczej o wysokiej sztywności przy współistnieniu niewielkich sił naprężających. Wymieniona metoda nie jest zalecana w przypadku dużych naprężeń wstępnych i przy dużych skokach gwintu. Zaleca się stosowanie siły naprężenia wstępnego o wartości poniżej 5 % nośności dynamicznej [C].

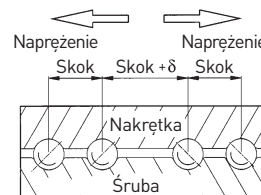
Rys. 4.18: Wstępne naprężenie przez kulkę ponadwymiarową



Luz osiowy spowodowany przez odstęp w świetle może zostać wyeliminowany przez siłę naprężania wstępnego P. Za powstanie naprężenia wstępnego odpowiada nakrętka podwójna, nakrętka pojedyncza z przesunięciem skoku gwintu oraz w przypadku wstępnie naprężonych nakrętek pojedynczych - dobór wielkości kulki (rys. 5.7 do rys. 5.8).

Jeśli dla zwiększenia sztywności konieczne jest rozciąganie śruby, skonsultować się z firmą HIWIN w kwestii wymiaru. (Zalecane rozciągnięcie: 0,02 - 0,03 mm na każdy metr długości śruby, wymiar rozciągnięcia uwzględnić przy określaniu wartości T)

Rys. 4.19: Wstępne naprężenie przez przesunięcie skoku gwintu



Mechanizmy śrubowo-toczone

Właściwości i dobór

4.4.3 Obliczanie naprężenia wstępnego

$$P = \frac{F_{bm}}{2,8} \quad \leftarrow \text{M1}$$

P = naprężenie wstępne

F_{bm} = średnie obciążenie robocze (ref.M8~M10)

$$T_d = \frac{K_p \cdot P \cdot l}{2000\pi} \quad \leftarrow \text{M2}$$

T_d = moment tarcia nakrętki naprężonej wstępnie

P = siła naprężenia wstępnego

l = skok gwintu

K_p = współczynnik tarcia przy naprężeniu wstępnym

$$K_p = \frac{1}{\eta_1} - \eta_2 \quad (\text{pomiędzy } 0,1 \text{ a } 0,3)$$

η₁, η₂ - mechaniczne współczynniki sprawności mechanizmu śrubowo-tocznego

(1) dla trybu normalnego
(zmiana ruchu obrotowego na ruch liniowy)

$$\eta_1 = \frac{\tan \alpha}{\tan(\alpha + \beta)} = \frac{1 - \mu \cdot \tan \alpha}{1 + \mu / \tan \alpha} \quad \leftarrow \text{M3}$$

(2) dla trybu rewersyjnego
(zmiana ruchu liniowego na ruch obrotowy)

$$\eta_2 = \frac{\tan(\alpha - \beta)}{\tan \alpha} = \frac{1 - \mu / \tan \alpha}{1 + \mu \cdot \tan \alpha} \quad \leftarrow \text{M4}$$

$$\alpha = \tan^{-1} \frac{l}{\pi \cdot D_m} \quad \leftarrow \text{M5}$$

$$\beta = \tan^{-1} \mu \quad \leftarrow \text{M6}$$

α = kąt wzniosu (stopień)

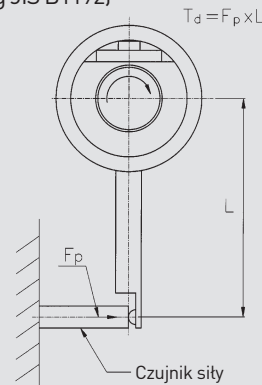
D_m = średnica podziałowa trzpienia śruby

l = skok gwintu

β = kąt tarcia (0,17°~0,57°)

μ = współczynnik tarcia (0,003 ~ 0,01)

Rys. 4.20: Przyrząd do pomiaru momentu tarcia przy naprężeniu wstępnym (wg JIS B1192)



4.4.4 Jednolitość momentu tarcia przy naprężeniu wstępnym

(1) Metoda pomiaru

Naprężenie wstępne generuje moment tarcia między nakrętką a śrubą. Pomiar momentu odbywa się przez ruch śruby z gwintem przy stałej prędkości obrotowej przy jednoczesnym blokowaniu nakrętki za pomocą specjalnego mechanizmu przytrzymującego (patrz rys. 4.20).

Siła F_p zmierzona przez przetwornik jest wykorzystywana do obliczania momentu tarcia śruby.

HIWIN opracował system pomiarowy ze wspomaganiami komputerowymi, który nadzoruje moment tarcia podczas obrotu. W efekcie możliwe jest dokładne ustawienie momentu tarcia zgodnie z indywidualnymi życzeniami klienta (rys. 2.5). Standardowy system pomiaru i rejestracji momentu tarcia przy naprężeniu wstępnym jest opisany na rys. 4.21 i w tabeli 4.7.

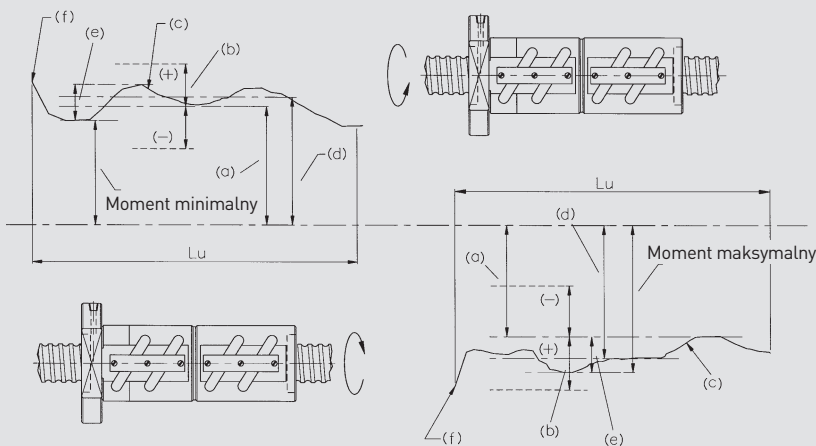
(2) Warunki pomiaru

1. Bez zgarniaka
2. Prędkość obrotowa: 100 obr/min
3. Dynamiczna lepkość smaru 61,2 – 74,8 cSt (mm/s) przy 40 °C, odpowiada ISO VG 68 lub JIS K2001

(3) Wynik pomiaru jest przedstawiony za pomocą standardowej prezentacji momentu tarcia; nazewnictwo podaje rys. 4.21.

(4) Odchyłki momentu tarcia przy naprężeniu wstępnym (uwzględnione w określaniu wskaźnika dokładności) są wymienione w tabeli 4.7.

Rys. 4.21: Nazewnictwo dotyczące systemu pomiaru momentu tarcia przy naprężeniu wstępnym



- a) podstawowy moment tarcia
- b) odchyłki momentu tarcia przy naprężeniu wstępnym
- c) aktualnie zmierzona wartość momentu tarcia
- d) średnia zmierzona wartość momentu tarcia
- e) zmierzony moment zrywający
- Lu = droga użytkowa nakrętki

Tabela 4.7: Zakres odchyłek momentu tarcia przy naprężeniu wstępnym (wg JIS B1192)

(1) Podstawowy moment tarcia [Ncm]		Długość drogi użytkowej gwintu [mm]																							
		Maksymalnie 4000 mm														Powyżej 4000 mm									
		Współczynnik smukłości ≤ 40							40 < Współczynnik smukłości < 60							Klasa dokładności									
		Klasa dokładności							Klasa dokładności																
Powyżej	Do	0	1	2	3	4	5	6	7	0	1	2	3	4	5	6	7	0	1	2	3	4	5	6	7
20	40	30	35	40	40	45	50	60	-	40	40	50	50	60	60	70	-	-	-	-	-	-	-	-	-
40	60	25	30	35	35	40	40	50	-	35	35	40	40	45	45	60	-	-	-	-	-	-	-	-	-
60	100	20	25	30	30	35	35	40	40	30	30	35	35	40	40	45	45	-	-	-	40	43	45	50	50
100	250	15	20	25	25	30	30	35	35	25	25	30	30	35	35	40	40	-	-	-	35	38	40	45	45
250	630	10	15	20	20	25	25	30	30	20	20	25	25	30	30	35	35	-	-	-	30	33	35	40	40
630	1000	-	15	15	15	20	20	25	30	-	-	20	20	25	25	30	35	-	-	-	25	23	30	35	35

Wskazówka!

- 1) Współczynnik smukłości = długość gwintu śruby/średnica znamionowa śruby (mm)
- 2) Określanie momentu tarcia przy naprężeniu wstępnym - patrz fragment katalogu „Dobór“
- 3) Tabela 4.10 pokazuje przelicznik dla Nm
- 4) Dalsze informacje można uzyskać w firmie HIWIN.

Mechanizmy śrubowo-toczone

Właściwości i dobór

4.5 Wzory obliczeń

4.5.1 Okres użytkowania

Średnia prędkość obrotowa (obr/m) n_{av}

$$n_{av} = n_1 \cdot \frac{t_1}{100} + n_2 \cdot \frac{t_2}{100} + n_3 \cdot \frac{t_3}{100} + \dots \quad \leftarrow \text{M7}$$

n_{av} = średnia prędkość obrotowa [obr/min]

n = prędkość obrotowa [obr/min]

t = % czasu z prędkością obrotową n_1 itd.

Średnie obciążenie robocze F_{bm}

(1) Z obciążeniem zmiennym i stałą prędkością obrotową

$$F_{bm} = \sqrt[3]{F_{b1}^3 \cdot \frac{t_1}{100} \cdot f_{p1}^3 + F_{b2}^3 \cdot \frac{t_2}{100} \cdot f_{p2}^3 + F_{b3}^3 \cdot \frac{t_3}{100} \cdot f_{p3}^3 + \dots} \quad \leftarrow \text{M8}$$

F_{bm} = średnie obciążenie robocze [N]

F_b = robocze obciążenie osiowe

f_p = współczynnik eksploatacyjny

f_p = 1.1 – 1.2 Praca bez wstrząsów

1.3 – 1.8 Praca w warunkach normalnych

2.0 – 3.0 Praca z dużymi wstrząsami i wibracjami

3.0 – 5.0 Zastosowania krótkoskokowe < 3 x długość nakrętki

(2) Z obciążeniem zmiennym i zmienną prędkością obrotową

$$F_{bm} = \sqrt[3]{F_{b1}^3 \cdot \frac{n_1}{n_{av}} \cdot \frac{t_1}{100} \cdot f_{p1}^3 + F_{b2}^3 \cdot \frac{n_2}{n_{av}} \cdot \frac{t_2}{100} \cdot f_{p2}^3 + F_{b3}^3 \cdot \frac{n_3}{n_{av}} \cdot \frac{t_3}{100} \cdot f_{p3}^3 + \dots} \quad \leftarrow \text{M9}$$

(3) Ze zmiennym obciążeniem liniowym i stałą prędkością obrotową

$$F_{bm} = \frac{F_{bmin} \cdot f_{p1} + 2 \cdot F_{bmax} \cdot f_{p2}}{3} \quad \leftarrow \text{M10}$$

Rys. 4.22 Średnia prędkość obrotowa



○ Przykład 4.5 – 1

Mechanizmy śrubowo-toczone HIWIN stosuje się w warunkach opisanych poniżej. Obliczyć średnią prędkość obrotową oraz obciążenie robocze.

Warunki eksploatacyjne:

Spokojny bieg bez wstrząsów: $f_p = 1.1$

Warunek	Obciążenie osiowe [N]	Prędkość obrotowa [obr/min]	Czas działania obciążenia [%]
	F_b	(n)	(t)
1	100	1.000	45
2	400	50	35
3	800	100	20

○ Obliczenie

$$n_{av} = 1000 \cdot \frac{45}{100} + 50 \cdot \frac{35}{100} + 100 \cdot \frac{20}{100} = 487,5 \text{ 1/min} \quad \leftarrow \text{ [F.M7]}$$

$$F_{bm} = \sqrt[3]{1000^3 \cdot \frac{1000}{487,5} \cdot \frac{45}{100} \cdot 1,1^3 + 4000^3 \cdot \frac{50}{487,5} \cdot \frac{35}{100} \cdot 1,1^3 + 8000^3 \cdot \frac{100}{487,5} \cdot \frac{20}{100} \cdot 1,1^3} = 3185 \text{ [N]}$$

4.5.2 Obliczona siła osiowa F_a

Dla nakrętki pojedynczej bez naprężenia wstępnego

$$F_a = F_{bm} \quad \leftarrow \text{ M11}$$

Dla nakrętki pojedynczej z naprężeniem wstępnym P

$$F_a \leq F_{bm} + P \quad \leftarrow \text{ M12}$$

4.5.3 Okres użytkowania dla danego zakresu zastosowania

Tabela 4.8 pokazuje oczekiwany okres użytkowania dla zastosowań ogólnych w przebytym odcinku (km). W prawej części tabeli 4.8 są zamieszczone wzory przeliczeniowe dla okresu użytkowania w roboczogodzinach. Pod uwagę należy wziąć także takie czynniki, jak obciążenie uderzeniowe, wibracje, temperatura, smarowanie, wahania pozycji itd.

Dla nakrętki pojedynczej:

○ Okres użytkowania w obrotach

$$L = \left(\frac{C}{F_a} \right)^3 \cdot 10^6 \quad \leftarrow \text{ M13}$$

L = okres użytkowania w obrotach

C = nośność dynamiczna [N]

Dla nakrętek podwójnych naprężonych symetrycznie

a) Okres użytkowania w obrotach

$$F_{bm1} = P \left(1 + \frac{F_{bm}}{3P} \right)^{3/2}$$

$$L_1 = \left(\frac{C}{F_{bm1}} \right)^3 \cdot 10^6$$

$$F_{bm2} = F_{bm1} - F_{bm}$$

$$L_2 = \left(\frac{C}{F_{bm2}} \right)^3 \cdot 10^6$$

Mechanizmy śrubowo-toczone

Właściwości i dobór

$$L = \left[L_1^{(-10/9)} + L_2^{(-10/9)} \right]^{(-9/10)} \quad \leftarrow \text{M14}$$

L = okres użytkowania w obrotach

P = siła naprężenia wstępnego [N]

b) Obliczenie obrotów w roboczogodzinach

$$L_h = \frac{L}{n_{av} \cdot 60} \quad \leftarrow \text{M15}$$

L_h = okres użytkowania w roboczogodzinach

n_{av} = średnia prędkość obrotowa [obr/min, F. M7]

c) Przeliczenie przebytej drogi (km) na roboczogodziny:

$$L_h = \left(\frac{L_d \cdot 10^6}{l} \right) \cdot \frac{1}{n_{av} \cdot 60} \quad \leftarrow \text{M16}$$

L_h = okres użytkowania w roboczogodzinach [h]

L_d = okres użytkowania w przebytej drodze [km]

l = skok mechanizmu śrubowo-tocznego [mm / obr]

n_{av} = średnia prędkość obrotowa [obr/min]

Tabela 4.8: Typowy okres użytkowania zgodnie z rodzajem zastosowania

Typ maszyny	Okres użytkowania dla drogi przemieszczenia [km]
Obrabiarki	250
Maszyny, ogólnie	100 ~ 250
Układy sterowania	350
Urządzenia pomiarowe	210
Wyposażenie samolotów	30

(Powyższy okres użytkowania bazuje na nośności dynamicznej określonej dla 90 % bezusterkowości).

(d) Zmodyfikowany okres użytkowania przy różnych współczynnikach bezusterkowości jest obliczany na podstawie

$$L_m = L \cdot f_r \quad \leftarrow \text{M17}$$

$$L_{hm} = L_h \cdot f_r \quad \leftarrow \text{M18}$$

Współczynnik bezusterkowości - patrz tabela 4.9.

Tabela 4.9: Współczynnik bezusterkowości do obliczania okresu użytkowania

Bezusterkowość %	f_r
90	1
95	0,63
96	0,53
97	0,44
98	0,33
99	0,21

Przykład 4.5 - 2

Jaką średnicę znamionową musi posiadać mechanizm śrubowo-toczny w sytuacji przedstawionej na przykładzie 4.5 -1 (okres użytkowania = 3.500 h, skok gwintu = 10 mm, nakrętka pojedyncza bez luzu)?

Obliczenie

$$P = \frac{F_{bm}}{2,8} = \frac{3185}{2,8} = 1140 \text{ N} \quad \leftarrow \text{[Założenie: brak luzu, jeśli } F_{bm}=3185 \text{ N]}$$

$$F_a = F_{bm} + P = 3185 + 1140 = 4325 \text{ N} \quad \leftarrow \text{[F. M1]}$$

$$L = L_h \cdot n_{av} \cdot 60 = 3500 \cdot 487,5 \cdot 60 = 1,02375 \cdot 10^8 \quad \leftarrow \text{[Obroty]}$$

$$C' = F_a \left(\frac{L}{10^6} \right)^{1/3} = 4325 \cdot \left(\frac{1,02375 \cdot 10^8}{10^6} \right)^{1/3} = 20230 \text{ N} \quad \leftarrow \text{[Wersja } \leq \text{]}$$

Obliczone wartości pozwalają na wybranie odpowiedniego mechanizmu śrubowo-tocznego ze średnicą znamionową 32 mm i obiegami C1 (3,5) w oparciu o tabele z wymiarami mechanizmów HIWIN i typami FSV.

Przykład 4.5 - 3

Jak duże musi być dopuszczalne obciążenie śruby z gwintem kolistym, jeśli średnica znamionowa = 50 mm, skok gwintu = 8 mm i okres użytkowania = 7×10^6 obrotów?

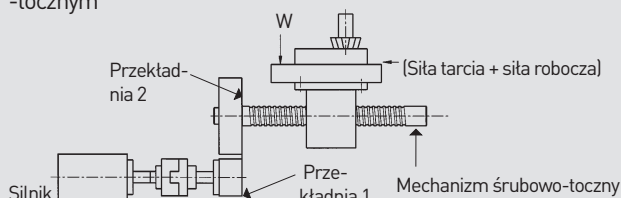
Obliczenie

W tabelach z wymiarami i typami FSV wymagany mechanizm śrubowo-toczny HIWIN (typ 50-8B3) ze średnicą znamionową = 50 mm i skokiem gwintu = 8 mm posiada nośność dynamiczną $C = 56.740$ N.

$$F_a = \frac{C}{\left(\frac{L}{10^6} \right)^{1/3}} = \frac{56740}{\left(\frac{7 \cdot 10^6}{10^6} \right)^{1/3}} = 29660 \text{ N}$$

4.5.4 Moment i moc napędowa silnika

Rys. 4.23 Przebieg obciążenia systemu z mechanizmem śrubowo-tocznym



Rys. 4.23 przedstawia parametry systemu posuwu z mechanizmem śrubowo-tocznym. W dalszej części jest przedstawiony wzór do obliczania wymaganego momentu napędowego silnika:

a) Tryb normalny (zmiana ruchu obrotowego na ruch liniowy)

$$T_a = \frac{F_b \cdot l}{2000\pi\eta_1} \quad \leftarrow \text{M19}$$

T_a = moment napędowy dla trybu normalnego [Nm]

F_b = obciążenie osiowe [N]

$F_b = F_{bm} + \mu \times W$ [dla montażu w poziomie]

l = skok gwintu [mm]

η_1 = mechaniczny współczynnik sprawności [0,85 ~ 0,95; F. M3]

W = ciężar stołu + ciężar przedmiotu obrabianego [kg]

μ = współczynnik tarcia prowadnicy stołu [0,005 ~ 0,02]

b) Tryb rewersyjny (zmiana ruchu liniowego na ruch obrotowy)

$$T_c = \frac{F_b \cdot l \cdot \eta_2}{2000\pi} \quad \leftarrow \text{M20}$$

η_2 = mechaniczny współczynnik sprawności [0,75 ~ 0,85, F. M4]

T_c = moment dla trybu rewersyjnego [Nm]

Mechanizmy śrubowo-toczne

Właściwości i dobór

c) Moment napędowy silnika

Tryb normalny

$$T_M = (T_a + T_b + T_d) \frac{N_1}{N_2} \quad \leftarrow \text{M21}$$

T_M = moment napędowy silnika [Nm]

T_b = moment tarcia łożyska oporowego [Nm]

T_d = moment tarcia dla naprężenia wstępnego [Nm]

N_1 = liczba zębów koła zębatego napędzającego

N_2 = liczba zębów koła zębatego napędzanego

Przyspieszenie

$$T'_a = J \cdot \alpha \quad \leftarrow \text{M22}$$

T_a = moment napędowy silnika podczas przyspieszenia [Nm]

J = bezwładność mechanizmu [Nm²]

α = przyspieszenie kątowe [rad/s²]

n_{dif} = obr/min stopień przekładni 2 – obr/m stopień przekładni 1

t_a = czas rozruchu przy przyspieszeniu (sek.)

$$\alpha = \frac{2\pi\Delta n}{60 \cdot t_a} \quad \leftarrow \text{M23}$$

$$\Delta n = n_2 - n_1 \quad \leftarrow \text{M23}$$

t_a = czas rozruchu przy przyspieszeniu (sek.), n_1 = początkowa prędkość obrotowa [obr/min], n_2 = końcowa prędkość obrotowa [obr/min]

$$J = J_M + J_{G1} + J_{G2} \left(\frac{N_1}{N_2} \right)^2 + \frac{1}{2} W_s \left(\frac{D_N}{2000} \right)^2 \left(\frac{N_1}{N_2} \right)^2 + W \left(\frac{l}{2000\pi} \right)^2 \left(\frac{N_1}{N_2} \right)^2 \quad \leftarrow \text{M24}$$

= bezwładność silnika + równoważna bezwładność przekładni + bezwładność mechanizmu śrubowo-tocznego (rys. 4.23)

W_s = ciężar mechanizmu śrubowo-tocznego [kg]

D_N = średnica znamionowa mechanizmu śrubowo-tocznego [mm]

J_M = bezwładność silnika [kgm²]

J_{G1} = bezwładność przekładni napędowej [kgm²]

J_{G2} = bezwładność przekładni napędzanej [kgm²]

Całkowity moment napędowy

$$T_{Ma} = T_M + T'_a \quad \leftarrow \text{M25}$$

T_{Ma} = całkowity moment napędowy [Nm]

Bezwładność masy oblicza się w poniższy sposób:

Dla tarczy z koncentryczną średnicą zewnętrzną:

$$J = \frac{1}{2} \pi \cdot \rho_d \cdot r^4 \cdot h \cdot 10^{-15} \quad \leftarrow \text{M26}$$

J = bezwładność stołu [kgm²]

ρ_d = ciężar właściwy stołu dla stali

r = promień stołu [7850kg/m³]

h = długość stołu

d) Moc napędowa

$$P_d = \frac{T_{pmax} \cdot n_{max}}{9,55} \quad \leftarrow \text{M27}$$

P_d = maksymalna bezpieczna moc napędowa [W]

T_{pmax} = maksymalny moment napędowy [współczynnik bezpieczeństwa x T_{max} , Nm]

n_{max} = maksymalna prędkość obrotowa (obr/min)

e) Kontrola czasu przyspieszenia

$$t_a = \frac{J}{T_{M1} - T_L} \cdot \frac{2\pi n_{max}}{60} \cdot f \quad \leftarrow \text{M28}$$

t_a = czas rozruchu przy przyspieszeniu [s]

J = całkowity moment bezwładności [kgm²]

T_{M1} = moment znamionowy silnika [Nm]

T_L = moment napędowy przy znamionowej prędkości obrotowej [Nm]

f = współczynnik bezpieczeństwa = 1,5

Tabela 4.10 pokazuje parametry przeliczeniowe dla różnych systemów pomiaru momentu silnika i momentu tarcia przy naprężeniu wstępnym

Tab. 4.10: Tabela przeliczeniowa momentu silnika

kgf-cm	kgf-mm	Nm	kpm (kgf-m)	OZ-in	ft-l bf
1	10	$9,8 \times 10^{-2}$	10^{-2}	13,8874	$7,23301 \times 10^{-2}$
0,1	1	$9,8 \times 10^{-3}$	$1,0 \times 10^{-3}$	1,38874	$7,23301 \times 10^{-3}$
10,19716	$1,019716 \times 10^2$	1	0,1019716	$1,41612 \times 10^2$	0,737562
10^2	10^3	9,80665	1	$1,38874 \times 10^3$	7,23301
$10,19716 \times 10^{-2}$	0,720077	$7,06155 \times 10^{-3}$	$7,20077 \times 10^{-4}$	1	$5,20833 \times 10^3$
13,82548	$1,382548 \times 10^2$	1,35582	0,1382548	$1,92 \times 10^2$	1

○ Przykład 4.5 – 4

Warunek: Mechanizm jak na rys. 4.24

Ciężar stołu $W1 = 200$ kg

Ciężar przedmiotu obrabianego $W2 = 100$ kg

Współczynnik tarcia prowadnicy $\mu = 0,02$

Warunki eksploatacyjne: spokojny bieg bez obciążenia uderzeniowego

Osiowa siła posuwowa [N]	Obroty [obr/min]	Czas działania obciążenia (%)
F_b	n	t
1000	500	20
3000	100	50
5000	50	30

Przyspieszenie: 100 rad/sek²

Silnik: średnica silnika = 50 mm, długość silnika = 200 mm

Przekładnia: średnica przekładni napędowej $G1 = 80$ mm,

wysokość = 20 mm, zęby = 30

średnica przekładni napędowej $G1 = 240$ mm,

wysokość = 20 mm, zęby = 90

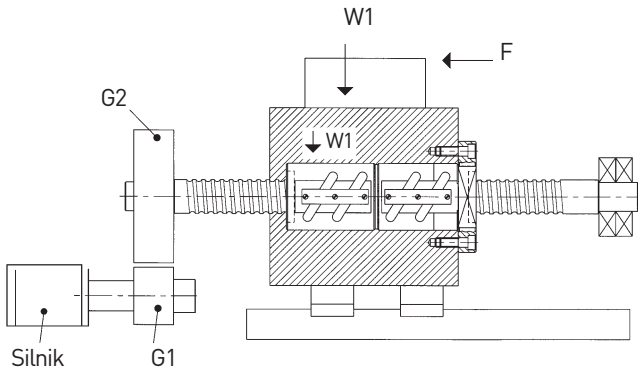
Mechanizmy śrubowo-toczne

Właściwości i dobór

Mechanizm śrubowo-toczný
 Średnica znamionowa = 50 mm, skok gwintu = 10 mm
 Długość = 1.200 mm, ciężar = 18 kg

Brak luzu, jeśli osiowa siła posuwowa = 3000 N
 Moment łożyska $T_b = 0,1$ Nm
 Mechaniczny współczynnik sprawności $\eta_2 = 0,8$

Rys. 4.24 Proces przetożenia w systemie



Obliczenie

1) Moment silnika w trybie standardowym

$$n_{av} = 500 \cdot \frac{20}{100} + 100 \cdot \frac{50}{100} + 50 \cdot \frac{30}{100} = 165 \text{ 1/min} \quad \leftarrow \text{ [F. M7]}$$

$$F_1 = 1000; F_2 = 3000; F_3 = 5000 \text{ N}$$

$$F_{bm} = \sqrt[3]{1000^3 \cdot \frac{500}{165} \cdot \frac{20}{100} \cdot 1 + 3000^3 \cdot \frac{100}{165} \cdot \frac{50}{100} \cdot 1 + 5000^3 \cdot \frac{50}{165} \cdot \frac{30}{100} \cdot 1} = 2720 \text{ N} \quad \text{[F. M9]}$$

$$P = \frac{3000}{2,8} \approx 1100 \text{ N} \quad \leftarrow \text{ [Osiova siła posuwowa = 3000 N, F. M1]}$$

$$F_b = F_{bm} + \mu \cdot W = 2720 + 0,02 \cdot (2000 + 1000) = 2780 \text{ N}$$

$$T_a = \frac{F_b \cdot l}{2000 \pi \eta_1} = \frac{2780 \cdot 10}{2000 \pi \cdot 0,8} = 5,53 \text{ Nm} \quad \leftarrow \text{ [F. M19]}$$

$$T_d = \frac{K_p \cdot P \cdot l}{2000 \pi} = \frac{0,2 \cdot 1100 \cdot 10}{2000 \pi} = 0,35 \text{ Nm} \quad \leftarrow \text{ [F. M2]}$$

$$T_M = (T_a + T_b + T_d) \frac{N_1}{N_2} = (5,53 + 0,35 + 0,1) \frac{30}{90} = 1,99 \text{ Nm} \quad \leftarrow \text{ [F. M21]}$$

2) Moment silnika podczas przyspieszenia

(I) Moment bezwładności masy silnika

$$J_M = \frac{1}{2} \pi \cdot \rho_d \cdot r^4 \cdot h \cdot 10^{-15} = \frac{1}{2} \pi \cdot 7850 \cdot 25^4 \cdot 200 \cdot 10^{-15} = 9,633 \cdot 10^{-4} \text{ kgm}^2$$

(II) Moment bezwładności masy przekładni

$$J_{G1} = \frac{1}{2} \pi \cdot \rho_d \cdot r^4 \cdot h \cdot 10^{-15} = \frac{1}{2} \pi \cdot 7850 \cdot \left(\frac{80}{2}\right)^4 \cdot 200 \cdot 10^{-15} = 6,313 \cdot 10^{-4} \text{ kgm}^2$$

$$J_{G2} = \frac{1}{2} \pi \cdot \rho_d \cdot r^4 \cdot h \cdot 10^{-15} = \frac{1}{2} \pi \cdot 7850 \cdot \left(\frac{240}{2}\right)^4 \cdot 200 \cdot 10^{-15} = 5,114 \cdot 10^{-4} \text{ kgm}^2$$

$$J_{\text{Gear(eq)}} = 6,313 \cdot 10^{-4} + 5,114 \cdot 10^{-4} \cdot \left(\frac{30}{90}\right)^2 = 6,314 \cdot 10^{-3} \text{ kgm}^2$$

(III) Moment bezwładności masy mechanizmu śrubowo-tocznego

$$J_{\text{Ball screw}} = \frac{1}{2} \pi \cdot 7850 \cdot \left(\frac{50}{2}\right)^4 \cdot 1200 \cdot 10^{-15} \cdot \left(\frac{30}{90}\right)^2 = 6,422 \cdot 10^{-4} \text{ kgm}^2$$

(IV) Moment bezwładności masy obciążenia

$$J_{\text{Load}} = 300 \cdot \left(\frac{10}{2000\pi}\right)^2 \cdot \left(\frac{30}{90}\right)^2 = 8,443 \cdot 10^{-5} \text{ kgm}^2$$

(V) Moment bezwładności masy mechanizmu

$$J = 9,633 \cdot 10^{-4} + 6,314 \cdot 10^{-3} + 6,422 \cdot 10^{-4} + 8,443 \cdot 10^{-5} = 8,004 \cdot 10^{-3} \text{ kgm}^2$$

3) Całkowity moment silnika

$$T'_a = J \cdot \alpha = 8,004 \cdot 10^{-3} \cdot 100 = 0,8 \text{ Nm}$$

$$M_{Ma} = T_M + T'_a = 1,99 + 0,8 = 2,8 \text{ Nm}$$

5) Wybór silnika:

Wybrany typ silnika:

Silnik prądu stałego z momentem znamionowym $T_{Mr} > 1,5 T_m$
i maksymalnym momentem silnika $T_{Max} > 1,5 T_{pmax}$

Specyfikacja serwowo-impulsowego:

Moc znamionowa = 950 W

Moment znamionowy = 3 Nm

Znamionowa prędkość obrotowa = 2.000 obr/min

Moment maksymalny = 6,5 Nm

Moment bezwładności silnika = $1,96 \times 10^{-3} \text{ kgm}^2$

4) Moc napędowa

$$T_{pmax} = 2 \cdot 2,8 = 5,6 \text{ Nm} \quad (\text{współczynnik bezpieczeństwa} = 2)$$

$$P_d = \frac{T_{pmax} \cdot \Omega_{max}}{9,55} = \frac{5,6 \cdot 1500}{9,55} = 880 \text{ W}$$

6) Kontrola czasu przyspieszenia

$$t_a = \frac{2\pi \cdot \Delta N \cdot J}{60 \cdot (T_{max} - T_M)} = \frac{2\pi \cdot 2000 \cdot 8 \cdot 10^{-3}}{60 \cdot (6,5 - 1,99)} = 0,37 \text{ s}$$

Mechanizmy śrubowo-toczone

Właściwości i dobór

4.5.5 Obciążenie przy wyobczeniu

$$F_k = 4,072 \cdot 10^5 \left(\frac{f_k \cdot d_r^4}{L_t^2} \right) \quad \leftarrow \text{M29}$$

$$F_p = 0,5 \cdot F_k \quad \leftarrow \text{M30}$$

F_k = dopuszczalne obciążenie [N]

F_p = maks. dopuszczalne obciążenie [N]

d_r = średnica rdzenia trzpienia śruby [mm]

L_t = odległość między łożyskami oporowymi [mm]

f_k = współczynnik dla różnych typów montażu

łożysko stałe – łożysko stałe

łożysko stałe – łożysko przesuwne

łożysko przesuwne – łożysko przesuwne

łożysko stałe – brak łożyska

*1kgf = 9,8 N; 1daN = 10 N

$f_k = 1,0$

$f_k = 0,5$

$f_k = 0,25$

$f_k = 0,0625$

Diagram obciążenia przy wyobczeniu dla różnych średnic śrub i typów łożyska jest przedstawiony na rys. 4.25.

4.5.6 Krytyczna prędkość obrotowa

$$N_c = 2,71 \cdot 10^8 \cdot \left(\frac{f_M \cdot d_r}{L_t^2} \right) \quad \leftarrow \text{M31}$$

$$N_p = 0,8 \cdot N_c \quad \leftarrow \text{M32}$$

N_c = krytyczna prędkość obrotowa [obr/min]

N_p = maks. dopuszczalne obciążenie [obr/min]

d_r = średnica rdzenia trzpienia śruby [mm]

L_t = odległość między łożyskami oporowymi [mm]

L_M = współczynnik dla różnych typów montażu

łożysko stałe – łożysko stałe

łożysko stałe – łożysko przesuwne

łożysko przesuwne – łożysko przesuwne

łożysko stałe – brak łożyska

*1kgf = 9,8 N; 1daN = 10 N

$f_m = 1$

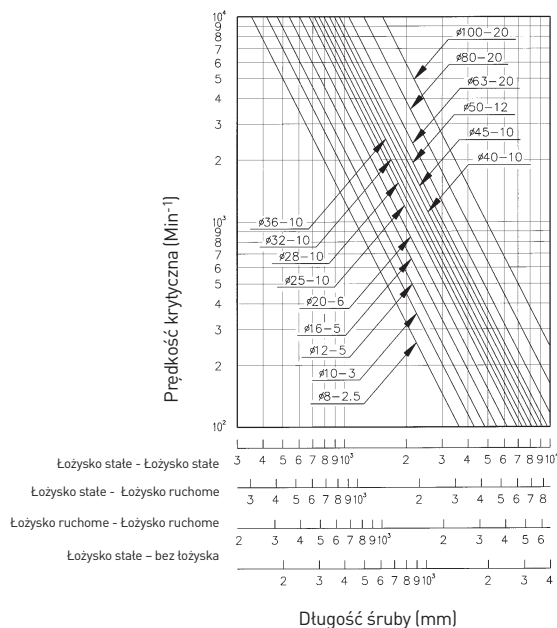
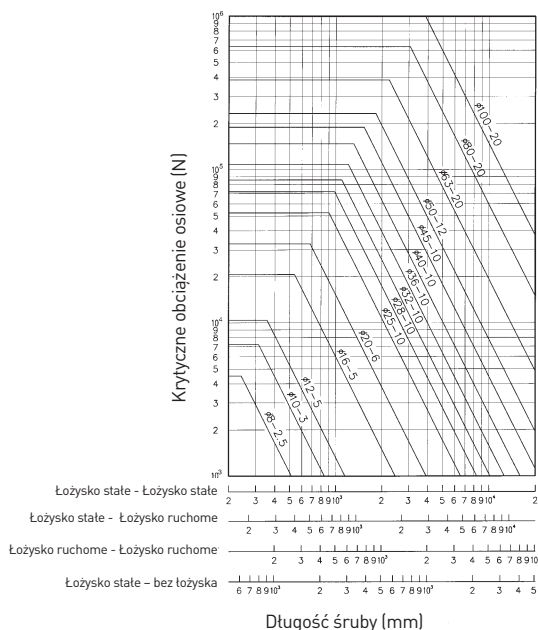
$f_m = 0,692$

$f_m = 0,446$

$f_m = 0,147$

Rys. 4.25 Obciążenie przy wyobczeniu dla różnych średnic i długości śrub

Rys. 4.26 Krytyczna prędkość obrotowa dla różnych średnic i długości śrub



4.5.7 Wartość D_m -N dla roboczej prędkości obrotowej mechanizmu śrubowo-tocznego

Wartość D_m -N ma duży wpływ na charakterystykę mechanizmu śrubowo-tocznego w zakresie emisji hałasu, generowania ciepła oraz okresu użytkowania systemu przekierowania.

Dla mechanizmu śrubowo-tocznego HIWIN,

$$d_n = d_m \cdot n \leq 70000 \quad \leftarrow \text{M33}$$

D_m = średnica koła podziałowego [mm]

N = maks. prędkość obrotowa [obr/min]

Konstrukcyjne ulepszenia firmy HIWIN w zakresie mechanizmów śrubowo-toczących dla wartości D_m -N 70.000 do 180.000.

Jeśli wartość D_m -N > wynosi 180.000, prosimy się zwracać do nas.

4.5.8 Sztywność

Parametr sztywności opisuje podatność elementu maszyny. Całkowita sztywność mechanizmu śrubowo-tocznego jest określana na podstawie sztywności osiowej zespołu nakrętkowo-śrubowego, sztywności stykowej bieżni tocznej oraz sztywności śruby z gwintem. Podczas montażu mechanizmu śrubowo-tocznego w maszynie należy także zwrócić uwagę na takie czynniki jak: sztywność łożysk oporowych, warunki montażu nakrętki ze stołem itd.

Sztywność zespołu nakrętkowo-śrubowego oraz sztywność kulek i bieżni tocznej może stanowić bazę do określenia sztywności nakrętki K_n wymienionej w tabeli wymiarów różnych typów nakrętek. Sztywność mechanizmu śrubowo-tocznego jest obliczana na podstawie:

Rys. 4.27 pokazuje elementy składowe sztywności całkowitej dla zespołu posuwowego.

$$\frac{1}{K_{bs}} = \frac{1}{K_s} + \frac{1}{K_n} \quad \leftarrow \text{M34}$$

K_{bs} = całkowita sztywność mechanizmu śrubowo-tocznego [N/ μ m]

Sztywność śruby z gwintem oblicza się w oparciu o:

$$K_s = 674 \cdot \frac{d_r^2}{L_s} \quad \leftarrow \text{M35}$$

$$K_s = 168 \cdot \frac{d_r^2}{L_s} \quad \leftarrow \text{M36}$$

Diagram z wartościami sztywności jest przedstawiony na rys. 4.28.

$$d_r \approx D_m - D_b \quad \leftarrow \text{M37}$$

d_r = średnica rdzenia mechanizmu śrubowo-tocznego [mm] .=. $D_m - D_b$

D_b = średnica kulki [mm]

K_s = wartość sztywności śruby z gwintem [N/ μ m]

K_n = wartość sztywności nakrętki [N/ μ m]

L_s = długość śruby bez podpory

Sztywność nakrętki można skontrolować za pomocą siły osiowej odpowiadającej maksymalnemu naprężeniu wstępnemu rzędu 10% nośności dynamicznej (C) (wartość jest podana w tabeli z wymiarami nakrętek). Jeśli naprężenie wstępne jest mniejsze, sztywność nakrętki można określić w drodze ekstrapolacji:

$$K_n = 0,8 \cdot K \cdot \left(\frac{P}{0,1 \cdot C} \right)^{1/3} \quad \leftarrow \text{M38}$$

K_n = wartość sztywności nakrętki [N/ μ m]

K = wartość sztywności z tabeli wymiarów [N/ μ m]

P = naprężenie wstępne [N]

C = nośność dynamiczna z tabeli wymiarów [N]

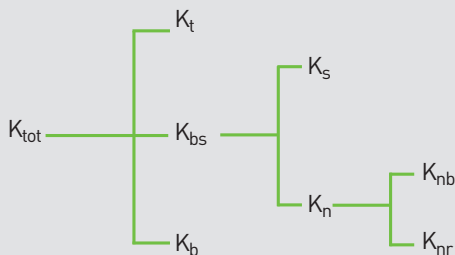
Mechanizmy śrubowo-toczne

Właściwości i dobór

Sztynność pojedynczej nakrętki z luzem można obliczyć przy zewnętrznym obciążeniu osiowym 0,28 C w sposób opisany poniżej:

$$K_n = 0,8 \cdot K \cdot \left(\frac{F_b}{0,28 \cdot C} \right)^{1/3} \quad \leftarrow \text{M40}$$

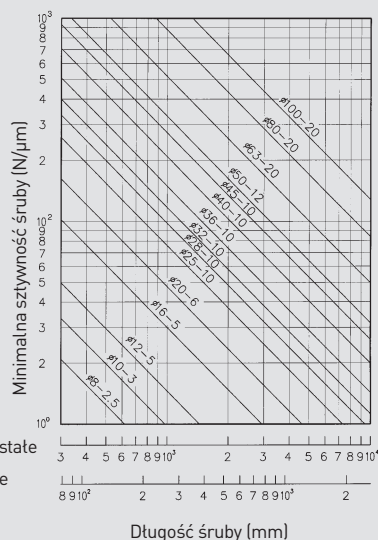
Rys. 4.27 Wskaźniki sztywności w systemach posuwu z mechanizmami śrubowo-tocznymi



- K_{tot} = całkowita sztywność systemu posuwu
- K_t = sztywność stołu montażowego
- K_b = sztywność łożysk oporowych
- K_{bs} = sztywność mechanizmu śrubowo-tocznego
- K_s = sztywność śruby
- K_n = sztywność nakrętki z gwintem kolistym
- K_{nb} = sztywność kulek i bieżni tocznej
- K_{nr} = sztywność zespołu nakrętkowo-śrubowego przy obciążeniu promieniowym

Osiowa sztywność systemu posuwu uwzględnia sztywność łożysk oporowych i stołu montażowego. W procesie konstrukcji systemu należy zwracać baczną uwagę na wskaźnik sztywności całkowitej.

Rys. 4.28 Diagram sztywności dla mechanizmów śrubowo-toczących



4.5.9 Wydłużenie termiczne

$$\Delta L = 11,6 \cdot 10^{-6} \cdot \Delta T \cdot L_s \quad \leftarrow \text{M41}$$

ΔL = termiczne wydłużenie śruby (mm)

ΔT = (°C) wzrost temperatury śruby

L_{ch} = całkowita długość śruby (mm)

Wartość T musi być dobrana w taki sposób, aby możliwa była kompensacja wzrostu temperatury mechanizmu śrubowego. Firma HIWIN zaleca stosowanie w obrabiarkach CNC wartości T rzędu -0,02 - -0,03/m.

4.5.10 Nośność dynamiczna C (teoretyczna)

Nośność dynamiczna opisuje obciążenie, przy którym 90 % wszystkich mechanizmów śrubowo-tocznych osiąga okres użytkowania 1×10^6 obrotów (C). Można uwzględnić współczynnik bezpieczeństwa pracy zgodnie

z tabelą 4.9. Nośność dynamiczna jest podana w tabelach z wymiarami nakrętek.

4.5.11 Nośność statyczna

Nośność statyczna opisuje obciążenie, powodujące odkształcenie bieżni tocznej powyżej 0,0001 średnicy kulki. Aby obliczyć maksymalne obciążenie statyczne, należy uwzględnić współczynnik bezpieczeństwa statycznego S_f dla warunków eksploatacyjnych.

$$S_f \cdot F_{amax} < C_0 \quad \leftarrow \text{M42}$$

S_f = bezpieczeństwo statyczne

C_0 = nośność statyczna (tabela z wymiarami nakrętek)

F_{amax} = maks. statyczne obciążenie osiowe

Mechanizmy śrubowo-toczone

Właściwości i dobór

Przykład 4.5 – 5

Typ mechanizmu śrubowo-toczonego: 1R40-10B2-FSW-1000-1200-0.012

Średnica koła podziałowego $D_m = 41,4$ mm

Średnica kulki = 6,35 mm

Średnica rdzenia $d_r = 34,91$ mm

Obciążenie oporowe: łożysko state – łożysko oporowe

Krytyczna prędkość obrotowa: łożysko state – łożysko oporowe

Sztywność łożysk $K_b = 1050$ (N/ μ m)

Skok gwintu $l = 10$ mm

Obroty = 2,5 x 2

Kąt wzniosu $\alpha = 4,4^\circ$

Kąt tarcia $\beta = 0,286^\circ$

Napężenie wstępne $P = 2500$ N

Średnia siła osiowa $F_b = 7000$ N

$F_k = 0,5$; $L_t = 1.000$ mm; $f_m = 0,692$

Obliczenie:

1. Obciążenie przy wyboczeniu F_p

$$F_k = 4,072 \cdot 10^5 \left(\frac{f_k \cdot d_r^4}{L_t^2} \right) = 407200 \cdot \frac{0,5 \cdot 34,91^4}{1000^2} = 302400 \text{ N} \quad \leftarrow \text{ [F. M29]}$$

$$F_p = 0,5 \cdot F_k = 0,5 \cdot 302400 = 151200 \text{ N}$$

2. Krytyczna prędkość obrotowa N_p

$$N_c = 2,71 \cdot 10^8 \cdot \left(\frac{f_m \cdot d_r}{L_t^2} \right) = 2,71 \cdot 10^8 \cdot \frac{0,692 \cdot 34,9}{1000^2} = 6545 \text{ 1/min}$$

$$N_p = 0,8 \cdot N_c = 0,8 \cdot 6545 = 5236 \text{ 1/min}$$

3. Teoretyczny mechaniczny współczynnik sprawności η

(1) Tryb normalny

$$\eta_1 = \frac{\tan \alpha}{\tan(\alpha + \beta)} = \frac{\tan 4,396^\circ}{\tan(4,396^\circ + 0,286^\circ)} = 0,938 \quad \leftarrow \text{ [F. M3]}$$

(2) Tryb rewersyjny

$$\eta_2 = \frac{\tan(\alpha - \beta)}{\tan \alpha} = \frac{\tan(4,396^\circ - 0,286^\circ)}{\tan 4,396^\circ} = 0,934 \quad \leftarrow \text{ [F. M4]}$$

4. Sztywność K

$$K_s = 168 \cdot \frac{d_r^2}{L_s} = 168 \cdot \frac{34,91^2}{1000} = 205 \text{ N/}\mu\text{m} \quad p = 2500 < 0,1 \cdot C (= 5370)$$

$$K_n = 0,8 \cdot K \cdot \left(\frac{P}{0,1 \cdot C} \right)^{1/3} = 0,8 \cdot 740 \cdot \left(\frac{2500}{0,1 \cdot 53700} \right)^{1/3} = 458 \text{ N/}\mu\text{m}$$

$$\frac{1}{K_{bs}} = \frac{1}{K_s} + \frac{1}{K_n} = \frac{1}{205} + \frac{1}{458} \quad K = 142 \text{ N/}\mu\text{m}$$

5. Ugięcie sprężyste przy sile osiowej $F_b = 7000$ N

$$\frac{1}{K_t} = \frac{1}{K} + \frac{1}{K_b} = \frac{1}{142} + \frac{1}{1050} \quad K_t = 125 \text{ N/}\mu\text{m}$$

$$\frac{\delta}{2} = \frac{F}{K} = \frac{7000}{125} = 56 \text{ }\mu\text{m} \quad \text{Całkowite ugięcie sprężyste } \delta = 2 \times 0,056 = 0,112$$

Jeśli napężenie wstępne przekracza $2 \times 2500 = 5000$ N, $K_n = 580$ N/ μ m i $K = 151$ N/ μ m, sztywność całkowita $K_t = 132$ N/ μ m i ugięcie sprężyste $d = 0,106$ mm. W porównaniu z nakrętką z napężeniem wstępnym 2500 N różnica wynosi wprawdzie tylko 6 μ m (5%), to jednak wzrost temperatury spowodowany przez napężenie 5000 N jest znaczny. Zazwyczaj wpływ sztywności śruby jest większy niż wpływ sztywności nakrętki. Nawiasem mówiąc sztywność śruby jest ważniejsza niż sztywność nakrętki. Optymalną drogą do zwiększenia sztywności całkowitej nie jest zatem nadmierne podwyższanie napężenia wstępnego. Jeśli typ łożyska zostanie zmieniony na "łożysko state-łożysko state", $K_s = 820$ N/ μ m i $K_t = 230$ N/ μ m. Ugięcie sprężyste wynosi $d = 0,061$ mm. Różnica wynosi 51 μ m (45%).

4.5.12 Charakterystyka materiałowa

Podczas pracy wysokiej klasy obrabiarek przy dużych prędkościach biegu szybkiego i wysokim obciążeniu wymagany jest niski poziom hałasu. Mechanizmy śrubowo-toczone HIWIN spełniają te wymogi dzięki doskonałym mechanizmom przekierowywania, specjalnemu typowi bieżni tocznej, doskonałemu procesowi montażu i skrupulatnej kontroli powierzchni i wymiarów.

4.5.13 Wersje

Maksymalna długość mechanizmu śrubowo-tocznego zależy od jego średnicy i klasy dokładności (tabela 4.12). Ponieważ mechanizmy śrubowo-toczone z wysokim wskaźnikiem dokładności muszą być bardzo równe, zwiększenie stosunku długości/średnicy spowoduje nie tylko wzrost nakładów produkcyjnych lecz również zmniejszenie sztywności śrub. Firma HIWIN zaleca stosowanie długości maksymalnych z tabeli 4.12. Jeśli konieczne będą inne długości, prosimy się skonsultować z firmą HIWIN.

Tabela 4.11 Charakterystyka materiałowa

	Rodzaj stali			
Element	BSI	DIN	AISI	JIS
Śruba	EN43C	1,1213	1055	S55C
	EN19C	1,7225	4140	SCM440H
		1,7228	4150	SCM445H
Nakrętka	EN34	1,6523	3310	SNCM 220(21)
	EN36		8620	SCM420H
Kulka	EN31	1,3505	52100	SUJ2

Tabela 4.12 Maksymalne długości mechanizmów śrubowo-toczących w zależności od średnicy zewnętrznej i klasy dokładności

Średnica zewnętrzna	6	8	10	12	16	20	25	28	32	36	40	45	50	55	63	70	80	100
Klasa dokładności	Maksymalne długości mechanizmów śrubowo-toczących																	
C0	110	170	300	400	600	700	1000	1000	1200	1300	1500	1600	1800	2000	2000	2000	2000	2000
C1	110	170	400	500	720	950	1300	1500	1800	1800	2300	2500	3100	3500	4000	4000	4000	4000
C2	140	200	500	630	900	1300	1700	1800	2200	2200	2900	3200	4000	5000	5200	5500	6300	6300
C3	170	250	500	630	1000	1400	1800	2000	2500	3200	3500	4000	4500	5000	6000	7100	10000	10000
C4	170	250	500	630	1000	1400	1800	2000	2500	3200	3500	4000	4500	5000	6000	7100	10000	10000
C5	170	250	500	630	1410	1700	2400	2500	3000	3200	3800	4000	5000	5500	6900	7100	10000	10000
C6	400	800	1000	1200	1500	1800	2500	3000	3000	4000	4000	4000	5600	5600	6900	7100	10000	10000
C7	400	800	1000	1200	3000	3000	4000	4000	4500	4500	5600	5600	5600	5600	6900	7100	10000	10000

Jednostka: mm

Zielone kolumny= konieczna konsultacja z firmą HIWIN

4.5.14 Obróbka termiczna

Dzięki równomiernej obróbce cieplnej mechanizmy śrubowo-toczone HIWIN posiadają maksymalny okres użytkowania. Tabela 4.12 przedstawia parametry twardości elementów zastosowanych w mechanizmach śrubowo-toczących HIWIN. Twardość powierzchni mechanizmów wpływa za-

równo na nośność dynamiczną jak i nośność statyczną. Wartości nośności dynamicznej i statycznej podane w tabeli wymiarów bazują na twardości powierzchniowej odpowiadającej HRC 60. Nośności dla podanej wartości twardości powierzchniowej można obliczyć w poniższy sposób.

Mechanizmy śrubowo-toczne

Właściwości i dobór

$$C'_0 = C_0 \cdot f_{H0} \quad f_{H0} = \left(\frac{\text{Żeczywista twardość(HRC)}}{60} \right)^2 \leq 1 \quad \leftarrow \text{M43}$$

$$C' = C \cdot f_H \quad f_H = \left(\frac{\text{Żeczywista twardość(HRC)}}{60} \right)^2 \leq 1 \quad \leftarrow \text{M44}$$

Ze stopniami twardości FH i FHO

C'_0 = skorygowana nośność statyczna

C_0 = nośność statyczna przy 60 HRC

C' = skorygowana nośność dynamiczna

C = nośność dynamiczna przy 60 HRC

Tabela 4.12 Stopnie twardości elementów stosowanych w mechanizmach śrubowo-tocznych HIWIN

Element	Metoda hartowania	Stopień twardości (HRC)
Śruba	Hartowanie indukcyjne	58-62
Nakrętka	Utwardzanie dyfuzyjne lub hartowanie indukcyjne	58-62
Kulka		62-66

4.6 Wpływ wzrostu temperatury

Wzrost temperatury w mechanizmach śrubowo-tocznych podczas ich pracy wpływa na precyzję systemu posuwu maszyny, zwłaszcza wówczas, gdy stosuje się maszyny z wysokimi wymaganiami w zakresie prędkości obrotowej i klasy dokładności. Wzrost temperatury w mechanizmach śrubowo-tocznych zależy od takich czynników jak:

- 1) naprężenie wstępne
- 2) smarowanie
- 3) wydłużenie śruby

4.6.1 Wpływ naprężenia wstępnego

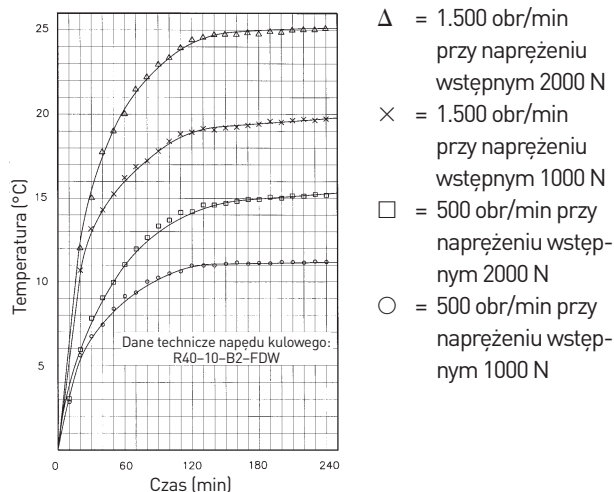
Aby uniknąć biegu jałowego w systemie posuwu, należy pamiętać o zwiększeniu sztywności nakrętki z gwintem kolistym. Ważną sprawą jest także to, by w przypadku zastosowania naprężenia wstępnego do zwiększania sztywności nakrętka została naprężona tylko do zdefiniowanej wartości. Naprężenie wstępne zwiększa moment tarcia śruby i prowadzi do wzrostu temperatury roboczej.

HIWIN zaleca stosowanie naprężenia wstępnego rzędu 8 % nośności dynamicznej dla naprężeń średnich i wysokich, 6-8 % dla średnich, 4-6 % dla lekkich i średnich i poniżej 4 % dla lekkich.

Aby zapewnić długi okres użytkowania oraz niski wzrost temperatury, maksymalne naprężenie wstępne nie powinno przekroczyć 10 % nośności dynamicznej.

Rys. 4.29 pokazuje zależność między roboczą prędkością obrotową, naprężeniem wstępnym i wzrostem temperatury. Rys. 4.30 przedstawia wzrost temperatury w nakrętce w zależności od momentu tarcia przy naprężeniu wstępnym. Zgodnie z rys. 4.29, rys. 4.30 i przykładem 4.5-5 podwojenie naprężenia wstępnego generuje wzrost temperatury rzędu ok. 5 °C, natomiast sztywność zwiększa się jedynie o ok. 5 %, a zatem tylko o kilka μm.

Rys. 4.39 Zależność między roboczą prędkością obrotową, naprężeniem wstępnym i wzrostem temperatury



4.6.2 Wpływ wydłużenia termicznego

Wzrost temperatury w mechanizmie śrubowo-tocznym powoduje wydłużenie śruby wskutek oddziaływań termicznych. W efekcie długość śruby może ulegać zmianie. Wzór M41 umożliwia obliczenie wydłużenia zależnie od temperatury. Wydłużenie może być kompensowane przez rozciągnięcie śruby. Aby z kolei zapewnić kompensację rozciągnięcia, na rysunku konstrukcyjnym należy przewidzieć ujemną wartość T.

Ponieważ wysoka siła rozciągania może spowodować zakłócenia w pracy łożysk, HIWIN zaleca stosowanie rozciąganych mechanizmów śrubo-

- K_S = wartość sztywności śruby z gwintem [N/ μ m]
- P_f = naprężenie wskutek rozszerzalności cieplnej [N]
- ΔL = wydłużenie termiczne [μ m]

wo-tocznym tylko przy wzroście temperatury poniżej 5 °C. Tego typu mechanizmów nie zaleca się także przy średnicy śruby powyżej 50 mm. Duża średnica śruby wymaga wysokich sił rozciągania, co z kolei stanowi duże obciążenie dla łożyska oporowego.

HIWIN zaleca wartość kompensacji T rzędu ok. 3° (ok. -0,02-0,03 na 1000 mm śruby z gwintem).

Ponieważ poszczególne rodzaje zastosowań wymagają różnych wartości T, prosimy o zasięgnięcie stosownych informacji w firmie HIWIN. Naprężenie wskutek wydłużenia termicznego jest obliczane w następujący sposób:

$$P_f = K_S \cdot \Delta L \quad \leftarrow \text{M45}$$

4.7 Smarowanie

Warunkiem należytej pracy mechanizmów śrubowo-tocznym jest odpowiednie smarowanie. Do smarowania należy stosować smary do łożysk tocznych. Nie stosować smarów zawierających MoS₂ lub grafit. Typ smaru i rodzaj jego doprowadzania można dostosować do systemu smarowania pozostałych elementów maszyny. Jak wynika z naszych doświadczeń, jednorazowe smarowanie mechanizmów na ich cały okres użytkowania jest niewystarczające z powodu stałego wypływu niewielkich ilości smaru z nakrętki. W przypadku zastosowań krótkoskokowych przy podwójnej długości nakrętki nie jest zapewniony dostateczny doptyw smaru do nakrętki. W takiej sytuacji konieczne jest doprowadzanie smaru w wielu punktach na nakrętce.

Smarowanie smarami stałymi

Zaleca się stosowanie smarów na bazie oleju mineralnego klasy K2K zgodnie z normą DIN 51825. Jeśli obciążenia przekraczają 10% nośności dynamicznej, należy używać smarów z dodatkiem żywicy epoksydowej (KP2K, DIN 51825). Przy wysokich prędkościach obrotowych (wskaźnik obrotów n-d > 50000) należy wybrać klasę K1K lub KP1K. Wskaźniki obrotów poniżej 2000 wymagają zastosowania smaru o klasie gęstości 3 (K3K lub KP3K, DIN 51825). Terminy smarowania uzupełniającego zależą od warunków otoczenia. Zazwyczaj smarowanie dodatkowe jest potrzebne co 200 – 600 roboczogodzin. Ilość smaru

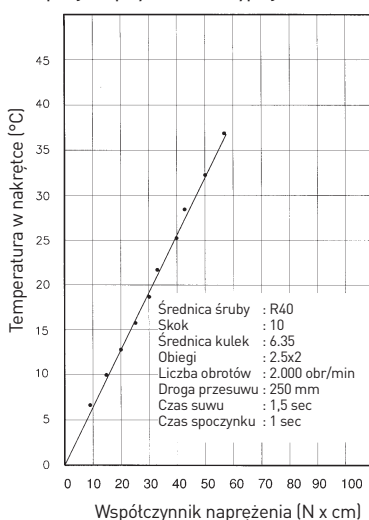
do smarowania dodatkowego wylicza się w następujący sposób: na każdy cm średnicy śruby 1cm³ smaru na nakrętkę. Podczas smarowania dodatkowego należy stosować wyłącznie smary o identycznym stopniu zmydlenia.

Smarowanie olejowe

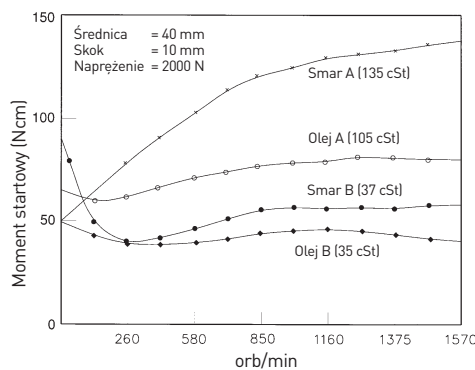
Do smarowania olejowego nadają się oleje klasy CL zgodnie z normą DIN 51517 część 2. Olej powinien posiadać w temperaturze roboczej lepkość rzędu 68 do 100 mm²/s. Przy dużych prędkościach obrotowych (wskaźnik obrotów n-d > 50000) należy stosować oleje klasy lepkości ISO VG 46 – 22. Wskaźniki obrotów poniżej 2000 wymagają użycia olejów o lepkości ISO VG 150 – 460. Jeśli obciążenie przekracza 10% nośności dynamicznej, w celu zwiększenia obciążalności zaleca się stosowanie olejów uszlachetnionych (klasa CLP, DIN 51517 część 3). Jeśli stosuje się smarowanie w kąpielii olejowej, śruby muszą się znajdować 0,5 do 1 mm nad lustrem oleju. W smarowaniu obiegowym olej musi być doprowadzany w ilości 3 do 8 cm³/h na każdy obieg kulek.

Rys. 4.32 przedstawia charakterystykę mechanizmu śrubowo-tocznego z i bez chłodzenia wymuszonego. Chłodzenie wymuszone odbywa się przez śrubę wydrążoną lub przez wydajniejsze chłodzenie nakrętki z gwintem kulowym (typy chłodzenia HIWIN - patrz str.142 i dalsze).

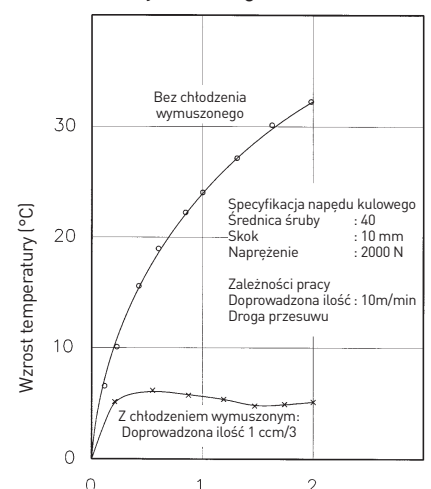
Rys. 4.30 związek między wzrostem temperatury w nakrętce z gwintem kulowym a momentem tarcia przy naprężeniu wstępnym



Rys. 4.31 Wpływ lepkości smaru na moment tarcia



Rys. 4.32 Charakterystyka temperaturowa śrub z lub bez chłodzenia wymuszonego



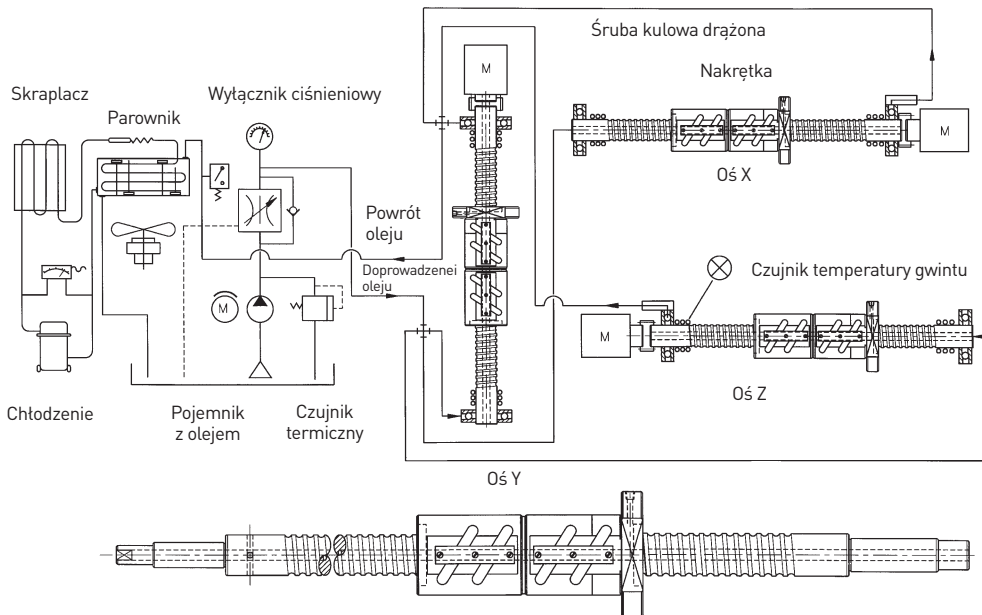
Mechanizmy śrubowo-toczne

Właściwości i dobór

Tabela 4.14 Zalecenia dotyczące kontroli i uzupełniania smaru

Metoda smarowania	Zalecenia dotyczące kontroli i uzupełniania oleju
Olej	Kontrola oleju pod kątem poziomu i zanieczyszczeń - 1 raz w tygodniu Jeśli stwierdzi się zanieczyszczenia, wymienić olej.
Smar	Kontrola smaru pod kątem zanieczyszczeń - co dwa/trzy miesiące. Jeśli stwierdzi się zanieczyszczenia, wymienić smar. W każdym przypadku zaleca się coroczną wymianę smaru.

Rys. 4.33 Obrabiarki wysokoprecyzyjne z wydrążonym mechanizmem śrubowo-tocznym



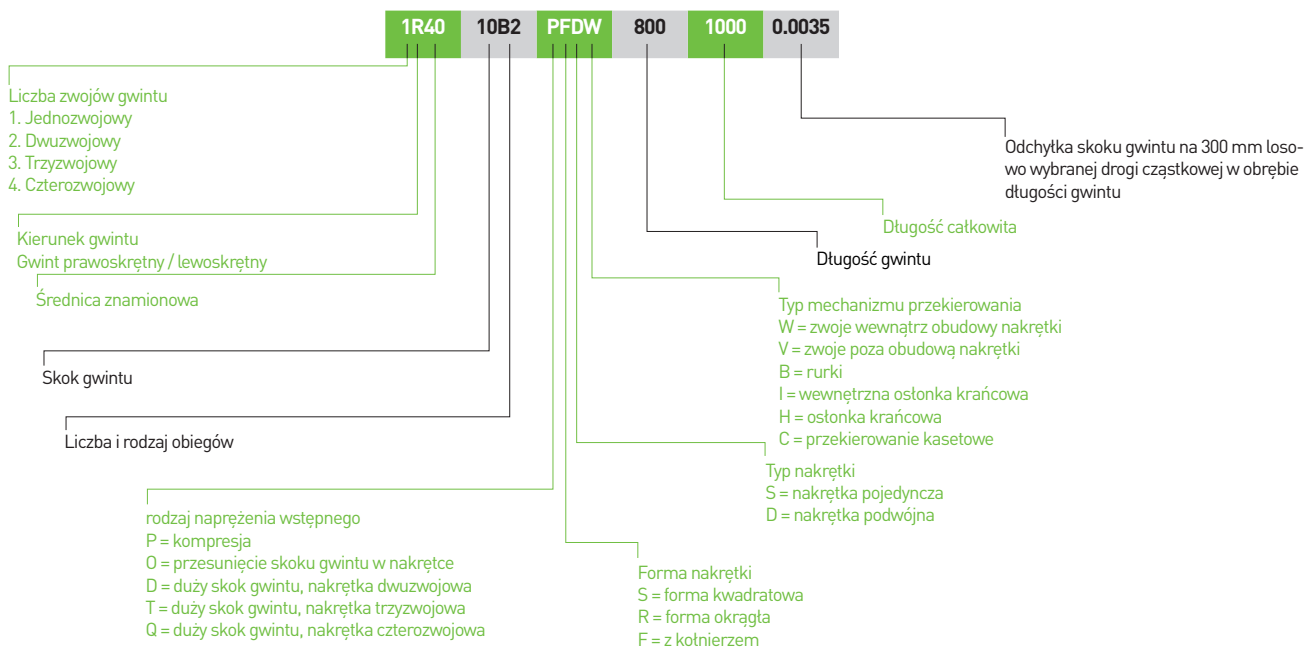
5. Wzory obliczeń

Produkcja mechanizmów śrubowo-tocznych HIWIN odbywa się zgodnie z rysunkami lub specyfikacjami klienta. Prosimy o dokładne zapoznanie się z poniższymi informacjami; odgrywają one istotną rolę przy produkcji mechanizmów śrubowo-tocznych.

1. Średnica znamionowa
2. Skok gwintu
3. Całkowita długość gwintu
4. Typ czopa łożyskowego
5. Typ nakrętki z gwintem kulowym
6. Klasa dokładności (odchyłka skoku gwintu, tolerancje)
7. Robocza prędkość obrotowa
8. Maksymalne obciążenie statyczne, obciążenie robocze, moment tarcia przy naprężeniu wstępnym
9. Wymogi bezpieczeństwa dla nakrętek z gwintem kolistym
10. Pozycja otworów smarowniczych

5.1 Kody katalogowe HIWIN

Mechanizmy śrubowo-toczne HIWIN są oznaczone poniższymi kodami:



5.1.1 Liczba zwojów gwintu nośnego

A: 1,5, B: 2,5, C: 3,5
 A2: 1,5 x 2
 B2: 2,5 x 2
 C1: 3,5 x 1
 T3: 3
 T4: 4
 T5: 5
 T6: 6

S1: 1,8 x 1
 S2: 1,8 x 2
 S4: 1,8 x 4
 U1: 2,8 x 1
 U2: 2,8 x 2
 V1: 0,7 x 2
 K1: 1
 :
 K6: 6

Wskazówka!

1. Różne średnice i skoki gwintów na zapytanie.
2. Standardowo gwint prawoskrętny, gwint lewoskrętny na zapytanie.
3. Większe długości na zapytanie.
4. Pełny formularz zapytaniowy na stronach 164 – 165 lub po konsultacji z HIWIN.

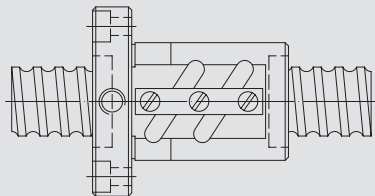
W wersjach zgodnych z DIN 69051 prosimy o naniesienie adnotacji „DIN”.

Mechanizmy śrubowo-toczone

Spis typów nakrętek

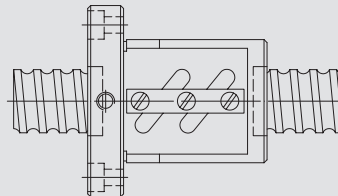
6. Mechanizmy śrubowo toczone szlifowane precyzyjnie

FSV strona 40 – 42, 94, 129



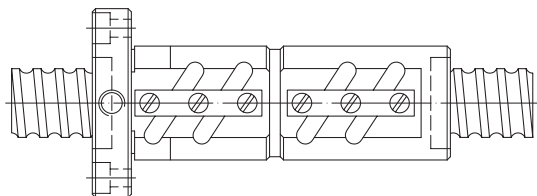
Wersja kotnierzowa
Nakrętka pojedyncza
Rurki poza nakrętką

FSW strona 43 – 45, 125



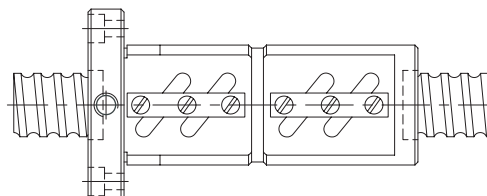
Wersja kotnierzowa
Nakrętka pojedyncza
Rurki wewnątrz nakrętki

FDV strona 46 – 48



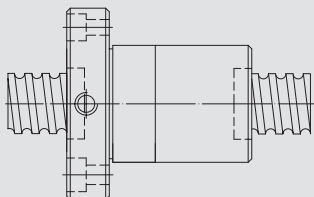
Wersja kotnierzowa
Nakrętka podwójna
Rurki poza nakrętką

FDW strona 49 – 52



Wersja kotnierzowa
Nakrętka podwójna
Rurki wewnątrz nakrętki

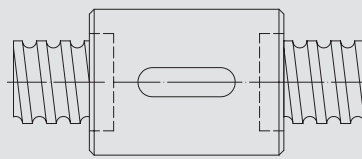
FSI strona 53 – 55



Wersja kotnierzowa
Nakrętka pojedyncza
Wewnętrzny mechanizm przekierowania

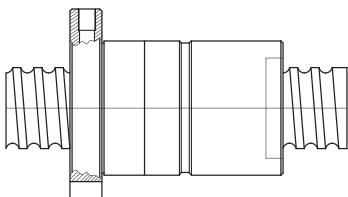
RSI strona 58 – 59 *

ZE, SE strona 134, 136 *



Typ cylindryczny
Nakrętka pojedyncza
Wewnętrzny mechanizm przekierowania

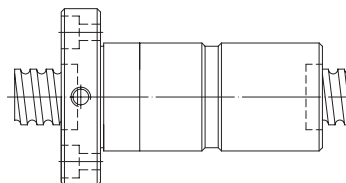
FDC strona 63 – 64



Wersja kotnierzowa
Nakrętka podwójna
Wewnętrzny mechanizm przekierowania

FDI strona 60 – 62

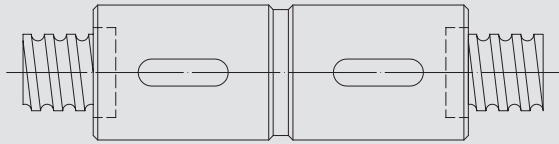
DDB strona 133 *



Wersja kotnierzowa wg DIN 69051 część 5
Nakrętka podwójna
Wewnętrzny mechanizm przekierowania

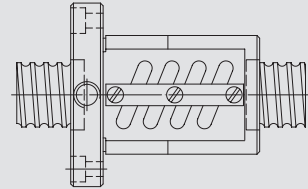
* =Typy uprzywilejowane: szybki czas dostawy

RDI strona 65 – 66
ZD strona 135 *



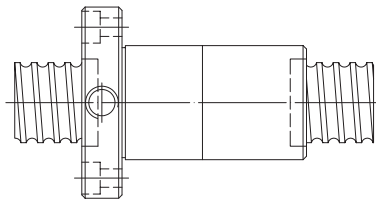
Typ cylindryczny
 Nakrętka podwójna
 Wewnętrzny mechanizm przekierowania

OFSV strona 67
OFSW strona 68 – 69



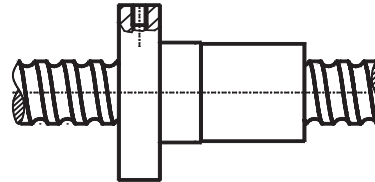
Wersja kotnierzowa
 Z naprężeniem wstępnym wskutek przesunięcia skoku gwintu, zewnętrzne rurki zwrotne

OFSI strona 70



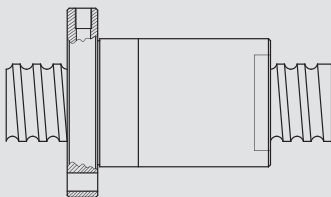
Wersja kotnierzowa
 Z naprężeniem wstępnym wskutek przesunięcia skoku gwintu,
 Wewnętrzny mechanizm przekierowania kulek

FSI DIN strona 131
DEB strona 132 *



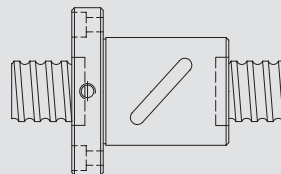
Wersja kotnierzowa wg DIN 69051 część 5
 Nakrętka pojedyncza
 wewnętrzny mechanizm przekierowania kulek

FSC strona 56 – 57



Wersja kotnierzowa
 Nakrętka pojedyncza
 Z przekierowaniem kasetowym

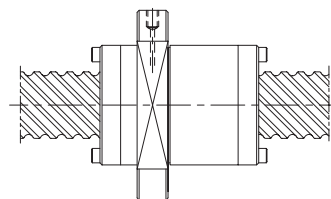
FSB strona 128



Wersja kotnierzowa
 Nakrętka pojedyncza
 Rurka zwrotna zalana masą uszczelniającą

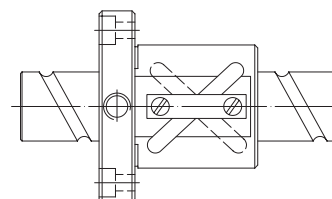
Wersja z dużym skokiem gwintu

FSH strona 71, 130



Duży skok gwintu, wersja kotnierzowa,
 nakrętka pojedyncza, mechanizm przekierowania z osłonami końcowymi

DFSV strona 72

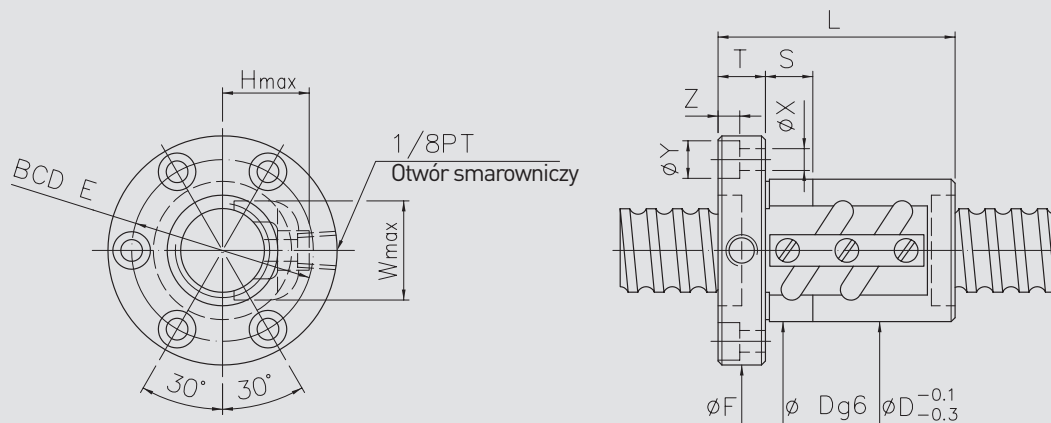


Typ dwuzwojowy, wersja kotnierzowa,
 nakrętka pojedyncza, rurki poza nakrętki

Mechanizmy śrubowo-toczone

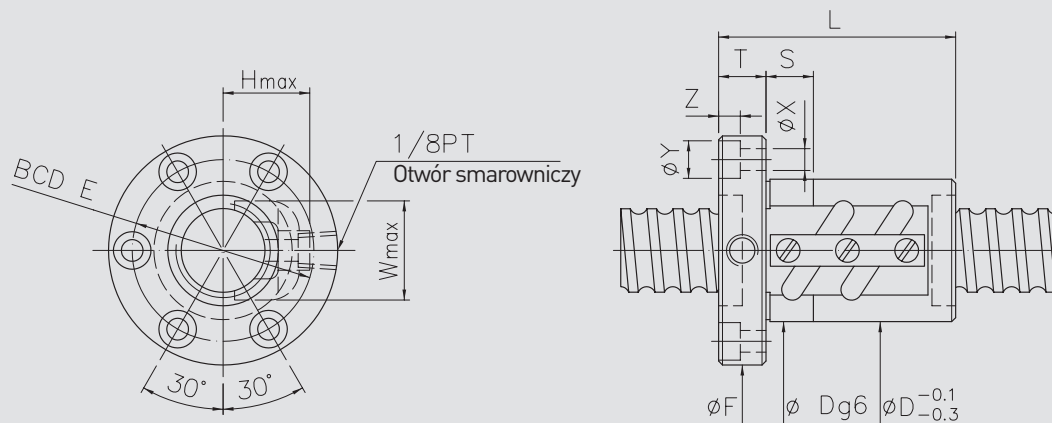
Szlifowane precyzyjnie

Typ FSV



Model	Wielkość		Ø kulki	Obiegi	Szywność K [N/µm]	Nośność dynamiczna C [N]	Nośność statyczna Co [N]	Nakrętka		Kotłierz		Rurka zwrotna		Śruba			Pasowanie				
	Ø znam.	Skok gwintu						D	L	F	T	BCD-E	W	H	X	Y		Z	S		
16-4B2	16	4	2,381	2,5x2	260	8020	17220	30	48	52	10	40	23	21	5,5	9,5	5,5	12			
16-5B1				2,5x1	160	7630	14000	31	45	54	12	41	27	22	5,5	9,5	5,5	12			
16-5B2		5		2,5x2	330	13850	27990	31	60	54	12	41	27	22	5,5	9,5	5,5	12			
16-5C1				3,5x1	220	10130	19460	31	50	54	12	41	27	22	5,5	9,5	5,5	12			
16-10B1		10		10	2,5x1	160	7630	13990	30	54	53	10	41	22,5	23	5,5	9,5	5,5	12		
20-5B1	20	5	3,175	2,5x1	190	8370	17330	35	45	58	12	46	27	25	5,5	9,5	5,5	12			
20-5B2				2,5x2	390	15190	34650	35	60	58	12	46	27	25	5,5	9,5	5,5	12			
20-6B1		6		3,969	2,5x1	200	11390	21870	36	48	60	12	47	28	27	5,5	9,5	5,5	12		
20-6C1					3,5x1	280	15120	30410	36	66	60	12	47	28	27	5,5	9,5	5,5	12		
20-20A1		20			1,5x1	130	7190	12810	36	66	60	12	47	28	27	5,5	9,5	5,5	12		
25-5B2	25	5	3,175		2,5x2	460	17040	44170	40	60	64	12	52	31	26	5,5	9,5	5,5	12		
25-5C1					3,5x1	350	12520	30850	40	50	64	12	52	31	26	5,5	9,5	5,5	12		
25-6B2		6		3,969	2,5x2	480	23080	55230	42	68	68	12	55	32	28	6,6	11	6,5	12		
25-6C1					3,5x1	350	16900	38440	42	55	68	12	55	32	28	6,6	11	6,5	12		
25-8B2		8			4,763	2,5x2	460	28880	64720	50	80	74	13	62	35	31	5,5	9,5	5,5	15	
25-10B1						10	2,5x1	250	15920	32370	45	65	72	16	58	34	29	6,6	11	6,5	12
25-10B2		2,5x2					460	28880	64720	47	97	74	15	60	35	31	6,6	11	6,5	15	
25-16B1		16				2,5x1	280	15920	32370	45	84	72	16	58	34	29	6,6	11	6,5	12	
25-20B1						20	2,5x1	280	15920	32370	45	96	72	16	58	34	29	6,6	11	6,5	12
25-25A1		25				1,5x1	160	10190	19270	45	90	72	16	58	34	29	6,6	11	6,5	12	
28-5B1	28	5	3,175			2,5x1	260	9840	24660	44	45	70	12	56	34	28	6,6	11	6,5	12	
28-5B2						2,5x2	500	17850	49320	44	60	70	12	56	34	28	6,6	11	6,5	12	
28-6A2		6		1,5x2		290	11500	29600	44	55	70	12	56	34	28	6,6	11	6,5	12		
28-6B2				2,5x2		180	17840	49320	50	61	74	12	60	36	29	6,6	11	6,5	15		
32-5B2		32		5	3,969	2,5x2	550	18860	56660	50	60	76	12	63	38	30	6,6	11	6,5	12	
32-5C1	3,5x1		390			13880	39670	50	50	76	12	63	38	30	6,6	11	6,5	12			
32-6B2	6		4,763	2,5x2		560	25560	70200	52	68	78	12	65	39	32	6,6	11	6,5	12		
32-6C1				3,5x1		390	18880	49360	52	55	78	12	65	39	32	6,6	11	6,5	12		
32-8B2	8			6,35		2,5x2	590	32840	84530	54	86	88	16	70	40	33	9	14	8,5	15	
32-8C1						3,5x1	410	24280	59480	54	70	88	16	70	40	33	9	14	8,5	15	
32-10B1	10					6,35	2,5x1	300	26500	55990	54	70	88	16	70	44	37	9	14	8,5	15
32-10B2							2,5x2	600	48100	111990	57	98	91	16	73	44	37	9	14	8,5	15

Typ FSV

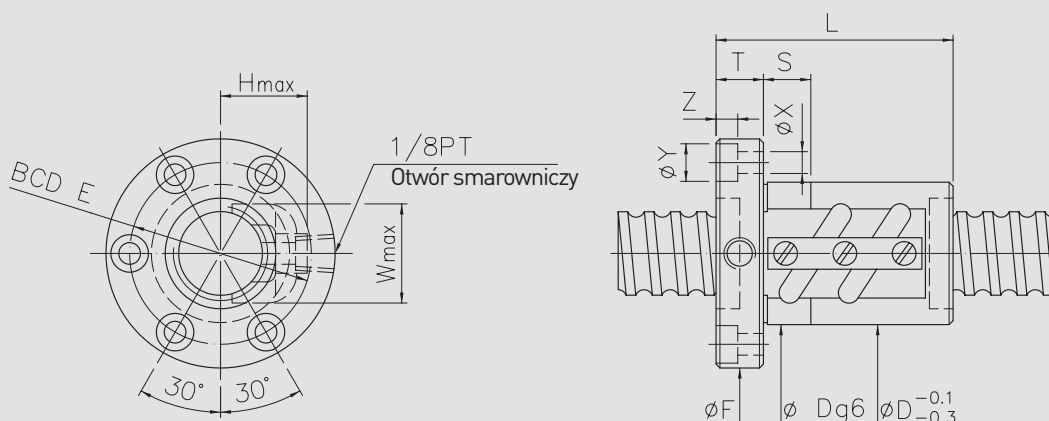


Model	Wielkość		Ø kulki	Obiegi	Szttywność K [N/µm]	Nośność dynamiczna C [N]	Nośność statyczna Co [N]	Nakrętka		Kotniierz		Rurka zwrotna		Śruba			Pasowanie																		
	Ø znam.	Skok gwintu						D	L	F	T	BCD-E	W	H	X	Y		Z	S																
32-10C1	32	16	6,35	3,5x1	440	35190	77850	57	78	91	16	73	44	37	9	14	8,5	15																	
32-16B1				2,5x1	300	26500	55990	54	100	88	16	70	45	38	9	14	8,5	15																	
32-20B1		20	4,763	2,5x1	330	18100	42270	54	100	88	16	70	40	33	9	14	8,5	15																	
32-25B1				2,5x1	330	18100	42270	54	118	88	16	70	40	33	9	14	8,5	15																	
32-32A1				1,5x1	180	11540	25050	54	110	88	16	70	40	33	9	14	8,5	15																	
36-6B1	36	6	3,969	2,5x1	350	14860	39690	55	50	82	12	68	42	32	6,6	11	6,5	12																	
36-6B2				2,5x2	600	26960	79370	55	68	82	12	68	42	32	6,6	11	6,5	12																	
36-10B2				10	6,35	2,5x2	680	51050	126690	62	102	104	18	82	49	40	11	17,5	11	15															
40-5B2	40	5	3,175	2,5x2	660	20710	71340	58	65	92	16	72	46	34	9	14	8,5	15																	
40-6B2																			6	3,969	2,5x2	690	28170	88550	60	72	94	16	76	47	36	9	14	8,5	15
40-8B2		8	4,763	2,5x2	700	36340	106030	62	86	96	16	78	48	38	9	14	8,5	15																	
40-8C1																			3,5x1	490	26790	74380	62	70	96	16	78	48	38	9	14	8,5	15		
40-10B2		10	6,35	2,5x2	740	53700	141380	65	102	106	18	85	52	42	11	17,5	11	15																	
40-10C1																			3,5x1	510	39320	98410	65	82	106	18	85	52	42	11	17,5	11	15		
40-12B2																			12	7,144	2,5x2	720	62160	156740	64	108	112	18	88	53	42	11	17,5	11	30
40-16B2																			16	7,144	2,5x2	720	62160	156740	74	135	110	18	90	52	49	11	17,5	11	30
40-25B1																			25	6,35	2,5x1	390	29590	70690	65	123	106	18	85	52	42	11	17,5	11	15
40-32B1																			32																
40-40A1	40	6,35	2,5x1	450	41700	111610	70	74	112	18	90	58	48	11	17,5	11	15																		
45-10B1	10																	2,5x2	790	56550	159050	70	104	112	18	90	58	48	11	17,5	11	15			
45-10B2	45	12	7,938	2,5x2	810	76270	197990	74	123	122	22	97	60	49	13	20	13	20																	
45-12B2																			2,5x2	810	76270	197990	74	123	122	22	97	60	49	13	20	13	20		
50-5A2	50	5	3,175	1,5x2	480	14470	53820	70	63	104	16	86	56	40	9	14	8,5	15																	
50-5A3				1,5x3	730	20510	80720	70	73	104	16	86	56	40	9	14	8,5	15																	
50-6B2		6	3,969	2,5x2	810	30930	111490	72	75	106	16	88	57	43	9	14	8,5	15																	
50-6B3					2,5x3	1190	43840	167230	72	93	106	16	88	57	43	9	14	8,5	15																
50-8B2		8	4,763	2,5x2	840	40040	134090	75	88	116	18	95	58	45	11	17,5	11	15																	
50-8B3					2,5x3	1240	56740	201140	75	112	116	18	95	58	45	11	17,5	11	15																
50-10B2		10	6,35	2,5x2	870	59230	176700	78	104	119	18	98	62	48	11	17,5	11	15																	
50-10B3					2,5x3	1290	83940	265050	78	134	119	18	98	62	48	11	17,5	11	15																
50-10C1					3,5x1	600	43930	124810	78	84	119	18	98	62	48	11	17,5	11	15																
50-12B1					12	7,938	2,5x1	460	44200	110470	82	87	130	22	105	64	52	13	20	13	20														
50-12B2		2,5x2	900	80220				220940	82	123	130	22	105	64	52	13	20	13	20																

Mechanizmy śrubowo-toczone

Szlifowane precyzyjnie

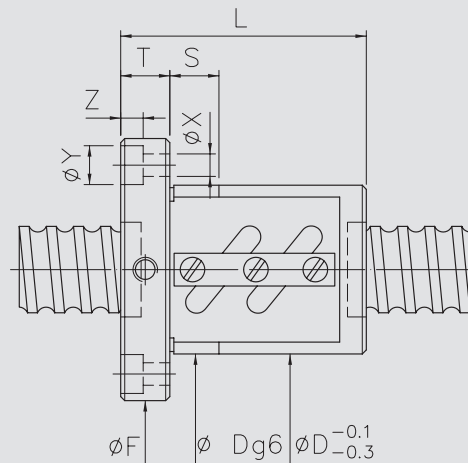
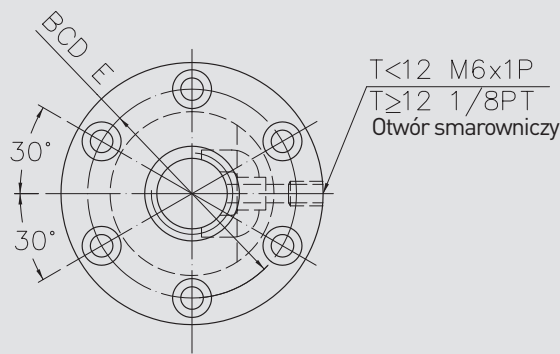
Typ FSV



Model	Wielkość		Ø kulki	Obiegi	Szywność K [N/µm]	Nośność dynamiczna C [N]	Nośność statyczna Co [N]	Nakrętka		Kotniierz		Rurka zwrotna		Śruba			Pasowanie	
	Ø znam.	Skok gwintu						D	L	F	T	BCD-E	W	H	X	Y		Z
50-12C1	50	12	7,938	3,5x1	630	58750	153800	82	99	130	22	105	64	52	13	20	13	20
50-40A1		40		1,5x1	270	28010	64990	82	135	130	22	105	64	52	13	20	13	20
50-50A1		50		1,5x1	300	28010	64990	82	162	130	22	105	64	52	13	20	13	20
55-10C1	55	10	7,938	3,5x1	660	45620	136610	84	84	125	18	103	68	54	11	17,5	11	20
55-12B1		12		2,5x1	950	83920	243900	88	123	136	22	110	70	56	13	20	13	20
55-12B2		12		2,5x2	950	83920	243900	88	123	136	22	110	70	56	13	20	13	20
55-20B2	20	12,7	2,5x2	1270	201600	524390	100	175	132	28	115	74	71	9	14	8,5	30	
63-8A2	63	8	4,763	1,5x2	540	28260	101290	87	76	129	18	107	70	50	11	17,5	11	20
63-8A3				1,5x3	800	40040	151930	87	92	129	18	107	70	50	11	17,5	11	20
63-10B2		10	6,35	2,5x2	1040	65330	223710	90	107	132	20	110	74	53	11	17,5	11	20
63-10B3				2,5x3	1540	92580	335560	90	137	132	20	110	74	53	11	17,5	11	20
63-12B2		12	7,938	2,5x2	1090	89430	280620	94	124	142	22	117	76	57	13	20	13	20
63-16B2		16	9,525	2,5x2	1410	148620	460090	100	153	150	22	123	78	62	13	20	13	20
63-20B2	20	9,525	2,5x2	1410	148620	460090	100	176	150	22	123	78	62	13	20	13	20	
63-20B3	20	12,7	2,5x3	2100	307150	908870	117	244	157	32	137	82	70	11	17,5	11	30	
70-10B2	70	10	6,35	2,5x2	1150	68430	250110	104	109	152	20	128	80	56	13	20	13	20
70-10B3				2,5x3	1700	96880	375160	104	139	152	20	128	80	56	13	20	13	20
70-12B2		12	7,938	2,5x2	1200	93820	312750	110	125	159	22	133	82	58	13	20	13	20
70-12B3	2,5x3			1700	132960	469120	110	159	159	22	133	82	58	13	20	13	20	
80-10B2	80	10	6,35	2,5x2	1260	72020	285380	115	109	163	22	137	90	64	13	20	13	20
80-10B3				2,5x3	1860	102070	428070	115	139	163	22	137	90	64	13	20	13	20
80-12B2		12	7,938	2,5x2	1300	97970	354220	120	125	169	22	143	92	67	13	20	13	25
80-12B3				2,5x3	1920	138840	531320	120	159	169	22	143	92	67	13	20	13	25
80-16B2		16	9,525	2,5x2	1710	164850	588510	125	156	190	28	154	94	70	18	26	17,5	25
80-16B3				2,5x3	2520	233630	882760	125	204	190	28	154	94	70	18	26	17,5	25
80-20B2		20	9,525	2,5x2	1710	164850	588510	125	185	190	28	154	94	70	18	26	17,5	25
80-20B3				2,5x3	2520	233630	882760	125	245	190	28	154	94	70	18	26	17,5	25
100-12B2	100	12	7,938	2,5x2	1560	107610	445860	145	132	209	28	173	112	76	18	26	17,5	25
100-12B3				2,5x3	2290	152510	668940	145	168	209	28	173	112	76	18	26	17,5	25
100-16B2		16	9,525	2,5x2	2000	181230	744250	150	162	228	32	185	114	80	22	32	21,5	30
100-16B3				2,5x3	3050	256840	1116370	150	212	228	32	185	114	80	22	32	21,5	30
100-20B2		20	9,525	2,5x2	2000	181230	744250	150	190	228	32	185	114	80	22	32	21,5	30
100-20B3	2,5x3	3050	256840	1116370	150	250	228	32	185	114	80	22	32	21,5	30			

Wskazówka! Podane wartości sztywności bazują na teoretycznie obliczonym odkształceniu elastycznym między bieżnią toczną a kulką przy obciążeniu osiowym rzędu 30 % nośności dynamicznej.

Typ FSW

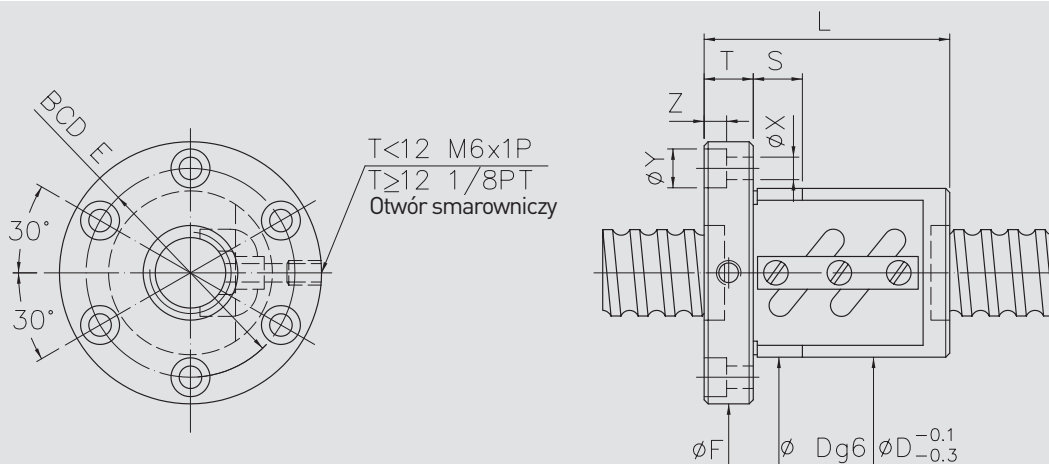


Model	Wielkość		Ø kulki	Obiegi	Szttywność K [N/µm]	Nośność dynamiczna C [N]	Nośność statyczna C ₀ [N]	Nakrętka		Kotnierz			Śruba				Pasowanie
	Ø znam.	Skok gwintu						D	L	F	T	BCD-E	X	Y	Z	S	
12-4B1	12	4	2,381	2,5x1	80	3830	6380	30	38	50	10	40	4,5	8	4	12	
12-4C1				3,5x1	90	5110	8930	30	44	50	10	40	4,5	8	4	12	
12-5B1		5	2,381	2,5x1	80	3830	6380	30	40	50	10	40	4,5	8	4	12	
14-5B1	14	5	3,175	2,5x1	100	7100	12160	34	40	57	11	45	5,5	9,5	5,5	12	
15-10A1	15	10	3,175	1,5x1	90	4740	7810	34	48	57	11	45	5,5	9,5	5,5	12	
15-20A1		20	3,175	1,5x1	90	4740	7810	34	62	58	12	45	5,5	9,5	9,5	12	
16-4B1	16	4	2,381	2,5x1	140	4390	8700	34	38	57	11	45	5,5	9,5	5,5	12	
16-5B1				5	2,5x1	160	7630	14000	40	45	64	12	51	5,5	9,5	5,5	12
16-5B2		2,5x2	330		13850	27990	40	60	64	12	51	5,5	9,5	5,5	12		
16-5C1	5		3,5x1	220	10130	19460	40	50	64	12	51	5,5	9,5	5,5	12		
20-5B1	20	5	3,175	2,5x1	190	8370	17330	44	45	68	12	55	5,5	9,5	5,5	12	
20-5B2				2,5x2	390	15190	34650	44	60	68	12	55	5,5	9,5	5,5	12	
20-6B1		6	3,969	2,5x1	200	11370	21870	48	48	72	12	59	5,5	9,5	5,5	12	
20-6C1				3,5x1	280	15120	30410	48	66	72	12	59	5,5	9,5	5,5	12	
25-4B2	25	4	2,381	2,5x2	380	9760	27760	46	48	69	11	57	5,5	9,5	5,5	12	
25-5B2				5	3,175	2,5x2	460	17040	44170	50	60	74	12	62	5,5	9,5	5,5
25-5C1		3,5x1	350			12520	30850	50	50	74	12	62	5,5	9,5	5,5	12	
25-6B1		6	3,969	2,5x1	240	12550	27350	53	44	76	11	64	5,5	9,5	5,5	12	
25-6B2				2,5x2	480	23080	55230	56	68	82	12	69	6,6	11	6,5	12	
25-6C1				3,5x1	350	16900	38440	56	55	82	12	69	6,6	11	6,5	12	
25-10B1		10		4,763	2,5x1	250	15920	32370	60	65	86	16	73	6,6	11	6,5	12
25-10B2	10		4,763	2,5x2	460	28880	64720	58	97	85	15	71	6,6	11	6,5	12	
25-12B1	12		3,969	2,5x1	240	12710	27610	53	60	78	11	64	6,6	11	6,5	12	
28-5B1	28	5	3,175	2,5x1	260	9840	24660	55	45	85	12	69	6,6	11	6,5	12	
28-5B2				2,5x2	500	17850	49320	55	60	85	12	69	6,6	11	6,5	12	
28-6A2		6	3,175	1,5x2	290	11500	29600	55	55	85	12	69	6,6	11	6,5	12	
28-12B2				12	4,763	2,5x2	510	30600	72990	60	110	86	12	73	6,6	11	6,5
28-16B1	16		4,763	2,5x1	250	16860	36490	62	84	89	12	75	6,6	11	6,5	12	
32-5B2	32	5	3,175	2,5x2	550	18860	56660	58	60	84	12	71	6,6	11	6,5	12	

Mechanizmy śrubowo-toczone

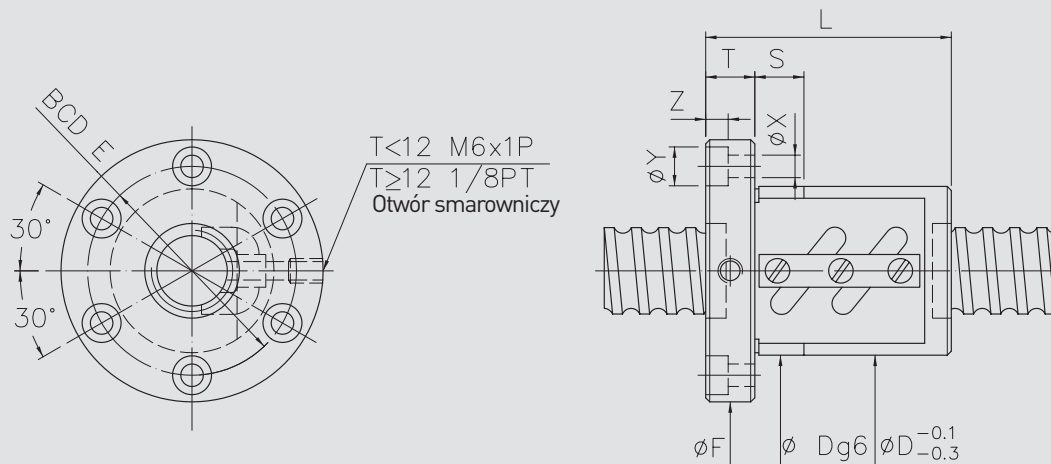
Szlifowane precyzyjnie

Typ FSW



Model	Wielkość		Ø kulki	Obiegi	Szywność K [N/µm]	Nośność dynamiczna C [N]	Nośność statyczna C ₀ [N]	Nakrętka		Kotnierz			Śruba			Pasowanie
	Ø znam.	Skok gwintu						D	L	F	T	BCD-E	X	Y	Z	
32-5C1	32	5	3,175	3,5x1	390	13880	39670	58	50	84	12	71	6,6	11	6,5	12
32-6B2		6	3,969	2,5x2	560	25560	70200	62	68	88	12	75	6,6	11	6,5	12
32-6C1		6	3,969	3,5x1	390	18880	49360	62	55	88	12	75	6,6	11	6,5	12
32-8B2		8	4,763	2,5x2	590	32840	84530	66	86	100	16	82	9	14	8,5	15
32-8C1		8	4,763	3,5x1	410	24280	59480	66	70	100	16	82	9	14	8,5	15
32-10B2		10	6,35	2,5x2	600	48100	111990	74	98	108	16	90	9	14	8,5	15
32-10C1		10	6,35	3,5x1	440	35190	77850	74	78	108	16	90	9	14	8,5	15
32-12A2		12	6,35	1,5x2	370	30510	66120	74	97	108	18	90	9	14	8,5	15
32-12B2		12	6,35	2,5x2	590	48100	111990	74	110	108	18	90	9	14	8,5	15
32-16A2		16	6,35	1,5x2	360	30350	65550	74	99	108	16	90	9	14	8,5	15
32-16B1		16	6,35	2,5x1	300	26500	55990	74	94	108	16	90	9	14	8,5	15
32-16B2		16	6,35	2,5x2	590	48100	111990	74	130	108	16	90	9	14	8,5	15
32-20A2		20	6,35	1,5x2	370	30350	65550	74	120	108	16	90	9	14	8,5	15
32-20B1		20	6,35	2,5x1	300	26500	55990	74	98	108	16	90	9	14	8,5	15
36-6B1	36	6	3,969	2,5x1	350	14860	39690	65	50	100	12	82	6,6	11	6,5	12
36-6B2		6	3,969	2,5x2	600	26960	79370	65	68	100	12	82	6,6	11	6,5	12
36-10B2		10	6,35	2,5x2	680	51050	126690	75	102	125	18	98	11	17,5	11	15
36-12B2		12	6,35	2,5x2	650	51050	126680	75	110	125	18	98	11	17,5	11	15
36-16C1	16	6,35	3,5x1	460	37360	88130	80	105	120	18	100	11	17,5	11	15	
40-5B2	40	5	3,175	2,5x2	660	20710	71340	68	65	102	16	84	9	14	8,5	15
40-6B2		6	3,969	2,5x2	690	28170	88550	70	72	104	16	86	9	14	8,5	15
40-8B2		8	4,763	2,5x2	700	36340	106030	74	86	108	16	90	9	14	8,5	15
40-8C1		8	4,763	3,5x1	490	26790	74380	74	70	108	16	90	9	14	8,5	15
40-10B2		10	6,35	2,5x2	740	53700	141380	84	102	125	18	104	11	17,5	11	15
40-10C1		10	6,35	3,5x1	510	39320	98410	84	82	125	18	104	11	17,5	11	15
40-12B1		12	7,144	2,5x1	360	34250	78370	86	81	128	18	106	11	17,5	11	20
40-12B2	12	7,144	2,5x2	720	62170	156740	86	117	128	18	106	11	17,5	11	20	
55-10C1	55	10	6,35	3,5x1	660	45620	136610	100	84	140	18	118	11	17,5	11	20
55-12B2		12	7,938	2,5x2	950	83920	243900	105	123	154	22	127	13	20	13	20

Typ FSW



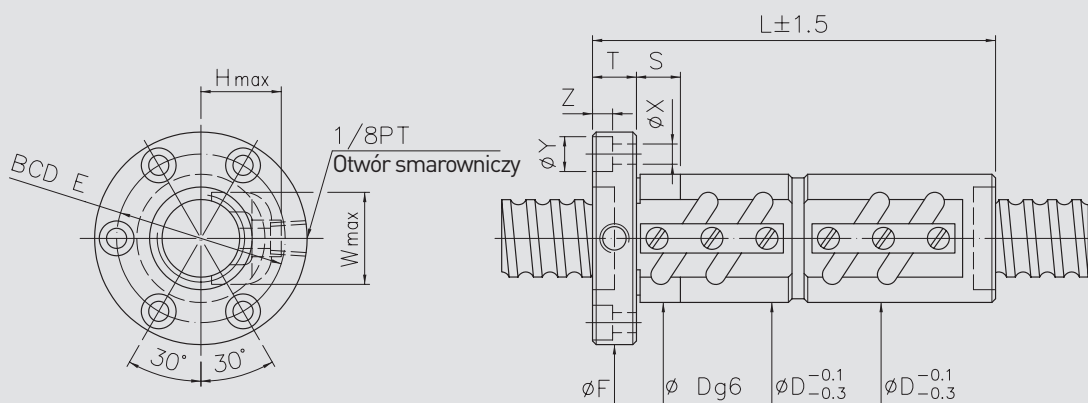
Model	Wielkość		Ø kulki	Obiegi	Szywność K [N/µm]	Nośność dynamiczna C [N]	Nośność statyczna C ₀ [N]	Nakrętka		Kotnierz		Śruba				Pasowanie	
	Ø znam.	Skok gwintu						D	L	F	T	BCD-E	X	Y	Z		S
60-12B2	60	12	7,938	2,5x2	1010	87420	266850	112	135	154	18	132	11	17,5	11	20	
63-8A2	63	8	4,763	1,5x2	540	28260	101290	104	76	146	18	124	11	17,5	11	20	
63-8A3				1,5x3	800	40040	151930	104	92	146	18	124	11	17,5	11	20	
63-10B2		10	6,35	2,5x2	1040	65330	223710	110	107	152	20	130	11	17,5	11	20	
63-10B3				2,5x3	1540	95280	335560	110	137	152	20	130	11	17,5	11	20	
63-12B2		12	7,938	2,5x2	1090	89430	280620	118	124	166	22	141	13	20	13	20	
63-16B2		16	9,525	2,5x2	1410	148620	460090	124	153	172	22	147	13	20	13	20	
63-20B2	20	9,525	2,5x2	1410	148620	460090	124	176	172	22	147	13	20	13	20		
70-10B2	70	10	6,35	2,5x2	1150	68430	250110	124	109	170	20	145	13	20	13	20	
70-10B3				2,5x3	1700	96980	375160	124	139	170	20	145	13	20	13	20	
70-12B2		12	7,938	2,5x2	1200	93820	312750	130	125	178	22	152	13	20	13	20	
70-12B3				2,5x3	1700	132960	469120	130	159	178	22	152	13	20	13	20	
80-10B2	80	10	6,35	2,5x2	1260	72020	285380	130	109	178	22	152	13	20	13	20	
80-10B3				2,5x3	1860	102070	428070	130	139	178	22	152	13	20	13	20	
80-12B2		12	7,938	2,5x2	1300	97970	354220	136	125	185	22	159	13	20	13	20	
80-12B3				2,5x3	1920	138440	531320	136	159	185	22	159	13	20	13	20	
80-16B2		16	9,525	9,525	2,5x2	1710	164850	588510	145	156	210	28	174	18	26	17,5	25
80-16B3					2,5x3	2520	233630	882760	145	204	210	28	174	18	26	17,5	25
80-20B2		20	9,525	9,525	2,5x2	1710	164850	588510	145	185	210	28	174	18	26	17,5	25
80-20B3					2,5x3	2520	233630	882760	145	245	210	28	174	18	26	17,5	25
100-12B2	100	12	7,938	2,5x2	1560	107610	445960	160	132	224	24	188	18	26	17,5	25	
100-12B3				2,5x3	2290	152510	668940	160	168	224	24	188	18	26	17,5	25	
100-16B2		16	9,525	2,5x2	2000	181230	774250	170	162	248	32	205	22	32	21,5	30	
100-16B3				2,5x3	3050	256840	1116370	170	212	248	32	205	22	32	21,5	30	
100-20B2		20	9,525	9,525	2,5x2	2000	181230	744250	170	190	248	32	205	22	32	21,5	30
100-20B3					2,5x3	3050	256840	1116370	170	250	248	32	205	22	32	21,5	30

Wskazówka! Podane wartości sztywności bazują na teoretycznie obliczonym odkształceniu elastycznym między bieżnią toczną a kulką przy obciążeniu osiowym rzędu 30 % nośności dynamicznej.

Mechanizmy śrubowo-toczone

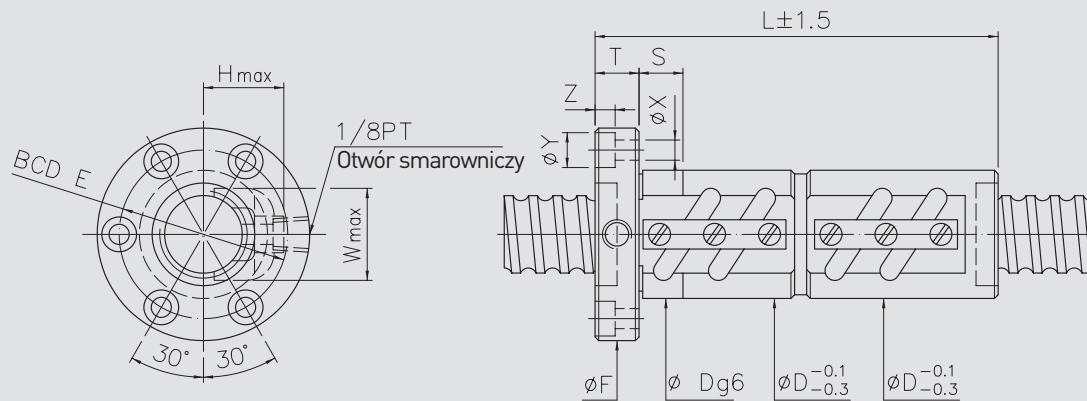
Szlifowane precyzyjnie

Typ FDV



Model	Wielkość		Ø kulki	Obiegi	Sztywność K [N/µm]	Nośność dynamiczna C [N]	Nośność statyczna C ₀ [N]	Nakrętka		Kotnierz		Rurka zwrotna		Śruba			Pasowanie			
	Ø znam.	Skok gwintu						D	L	F	T	BCD-E	W	H	X	Y		Z	S	
16-5B1	16	5	3,175	2,5x1	320	7630	14000	31	80	54	12	41	24	22	5,5	9,5	5,5	24		
16-5B2				2,5x2	650	13850	27990	31	110	54	12	41	24	22	5,5	9,5	5,5	24		
16-5C1				3,5x1	460	10130	19460	31	90	54	12	41	24	22	5,5	9,5	5,5	24		
20-5B1	20	6	3,969	2,5x1	380	8370	17330	35	80	58	12	46	27	25	5,5	9,5	5,5	24		
20-5B2				2,5x2	760	15190	34650	35	110	58	12	46	27	25	5,5	9,5	5,5	24		
20-6B1				2,5x1	400	11390	21870	36	92	60	12	47	28	27	5,5	9,5	5,5	24		
20-6C1	25	5	3,175	3,5x1	550	15120	30410	36	104	60	12	47	28	27	5,5	9,5	5,5	24		
25-5B1				2,5x1	460	9390	22090	40	80	64	12	52	31	26	5,5	9,5	5,5	24		
25-5B2				2,5x2	900	17040	44170	40	110	64	12	52	31	26	5,5	9,5	5,5	24		
25-5C1	25	6	3,969	3,5x1	680	12520	30850	40	90	64	12	52	31	26	5,5	9,5	5,5	24		
25-6B2				2,5x2	940	23080	55230	42	128	68	12	55	32	28	6,6	11	6,5	24		
25-6C1				3,5x1	660	16900	38440	42	104	68	12	55	32	28	6,6	11	6,5	24		
25-10B1	10	4,763	2,5x1	480	15920	32370	45	122	72	16	58	34	29	6,6	11	6,5	24			
28-5B1	28	5	3,175	2,5x1	510	9840	24660	44	80	70	12	56	34	28	6,6	11	6,5	24		
28-5B2				2,5x2	980	17850	49320	44	110	70	12	56	34	28	6,6	11	6,5	24		
28-6A2		6	4,763	1,5x2	590	11500	29600	44	110	70	12	56	34	28	6,6	11	6,5	24		
28-8A2		8	1,5x2	620	19600	43480	50	110	75	12	61	38	32	6,6	11	6,5	15			
28-10B2		10	2,5x2	1020	30600	72990	54	177	94	15	74	37	32	9	14	8,5	30			
32-5B1	32	5	3,175	2,5x1	550	10390	28330	50	80	76	12	63	38	30	6,6	11	6,5	24		
32-5B2				2,5x2	1090	18860	56660	50	110	76	12	63	38	30	6,6	11	6,5	24		
32-5C1				3,5x1	760	13880	39670	50	90	76	12	63	38	30	6,6	11	6,5	24		
32-6B1		6	3,969	2,5x1	570	14090	35100	52	92	78	12	65	39	32	6,6	11	6,5	24		
32-6B2				2,5x2	1120	25560	70200	52	128	78	12	65	39	32	6,6	11	6,5	24		
32-6C1				3,5x1	780	18880	49360	52	104	78	12	65	39	32	6,6	11	6,5	24		
32-8B1		8	4,763	2,5x1	580	18100	42270	54	110	88	16	70	40	33	9	14	8,5	30		
32-8B2				2,5x2	1150	32840	84530	54	158	88	16	70	40	33	9	14	8,5	30		
32-8C1				3,5x1	820	24280	59480	54	126	88	16	70	40	33	9	14	8,5	30		
32-10B1				10	6,35	2,5x1	580	26510	56000	57	122	91	16	73	44	37	9	14	8,5	30
32-10B2						2,5x2	1180	48100	111990	57	182	91	16	73	44	37	9	14	8,5	30
32-10C1		3,5x1	860			35190	77850	57	142	91	16	73	44	37	9	14	8,5	30		
32-12A2	12	6,35	1,5x2	720	30350	65550	62	180	108	16	86	44	38	9	14	8,5	15			
32-12B1			2,5x1	620	26500	55990	62	138	108	16	86	44	38	9	14	8,5	20			
32-16A2	16	1,5x2	720	30350	65550	62	180	108	16	86	44	38	9	14	8,5	20				

Typ FDV

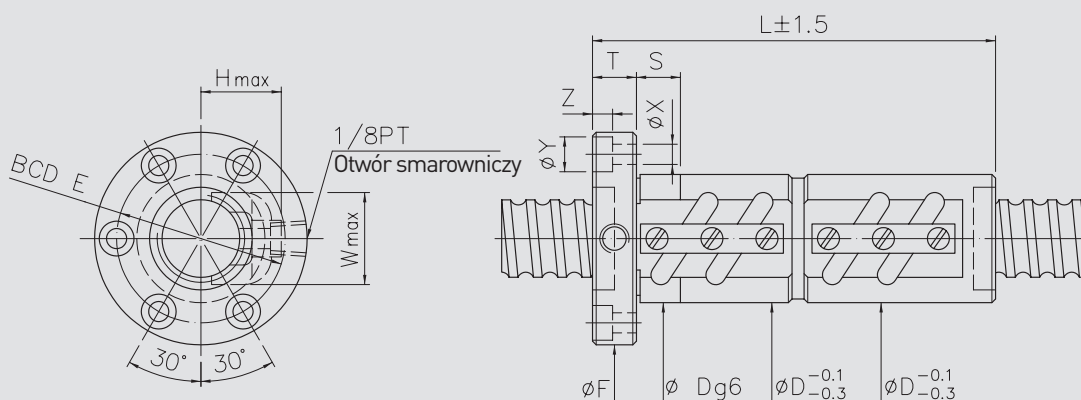


Model	Wielkość		Ø kulki	Obiegi	Sztynność K [N/µm]	Nośność dynamiczna C [N]	Nośność statyczna C ₀ [N]	Nakrętka		Kołnierz		Rurka zwrotna		Śruba			Pasowanie			
	Ø znam.	Skok gwintu						D	L	F	T	BCD-E	W	H	X	Y		Z	S	
36-6B1	36	6	3,969	2,5x1	620	14860	39690	55	92	82	12	68	42	32	6,6	11	6,5	24		
36-6B2		6	3,969	2,5x2	1210	26960	79370	55	128	82	12	68	42	32	6,6	11	6,5	24		
36-10B2		10	6,35	2,5x2	1320	51050	126690	62	184	104	18	82	49	40	11	17,5	11	30		
40-5B1	40	5	3,175	2,5x1	650	11410	35670	58	84	92	16	72	46	34	9	14	8,5	30		
40-5B2			2,5x2	1320	20710	71340	58	114	92	16	72	46	34	9	14	8,5	30			
40-6B2		6	3,969	2,5x2	1360	28170	88550	60	132	94	16	76	47	36	9	14	8,5	30		
40-8B1		8	4,763	2,5x1	690	20030	53020	62	110	96	16	78	48	38	9	14	8,5	30		
40-8B2				2,5x2	1370	36340	106030	62	158	96	16	78	48	38	9	14	8,5	30		
40-8C1		10	6,35	3,5x1	960	26790	74380	62	126	96	16	78	48	38	9	14	8,5	30		
40-10B1				2,5x1	720	29590	70690	65	132	106	18	85	52	42	11	17,5	11	30		
40-10B2				2,5x2	1450	53700	141380	65	192	106	18	85	52	42	11	17,5	11	30		
40-10C1				3,5x1	1020	39320	98410	65	152	106	18	85	52	42	11	17,5	11	30		
40-12A2				12	7,144	1,5x2	880	34020	83160	65	160	106	18	84	52	42	11	17,5	11	20
40-12B1						2,5x1	700	34250	78370	70	153	112	18	90	55	43	11	17,5	11	40
40-12B2				2,5x2	1410	62170	156740	70	225	112	18	90	55	43	11	17,5	11	40		
40-12C1				3,5x1	1030	39320	98410	65	158	106	18	85	52	42	11	17,5	11	30		
40-16A2		16	7,144	1,5x2	880	40060	94040	75	209	117	18	95	53	43	11	17,5	11	40		
40-16B1				2,5x1	1180	34250	78370	75	153	117	18	95	53	43	11	17,5	11	40		
40-20A1		20	6,35	1,5x1	440	18740	41580	65	152	106	18	85	52	42	11	17,5	11	30		
45-10B1	45	10	6,35	2,5x1	760	31160	79530	70	134	112	18	90	58	48	11	17,5	11	30		
45-10B2			2,5x2	1560	56550	159050	70	194	112	18	90	58	48	11	17,5	11	30			
45-12B2			12	7,938	2,5x2	1620	76270	197990	74	230	122	22	97	60	49	13	20	13	40	
50-5A2	50	5	3,175	1,5x2	960	14470	53820	70	107	104	16	86	56	40	9	14	8,5	30		
50-5A3				1,5x3	1430	20510	80720	70	127	104	16	86	56	40	9	14	8,5	30		
50-5B2				2,5x2	1530	22450	89690	70	116	104	16	86	56	40	9	14	8,5	30		
50-6B2		6	3,969	2,5x2	1610	30930	111490	72	134	106	16	88	57	43	9	14	8,5	30		
50-6B3				2,5x3	2350	43840	167230	72	170	106	16	88	57	43	9	14	8,5	30		
50-8B1		8	4,763	2,5x1	810	22060	67050	75	112	116	18	95	58	45	11	17,5	11	30		
50-8B2				2,5x2	1650	40040	134090	75	160	116	18	95	58	45	11	17,5	11	30		
50-8B3				2,5x3	2440	56740	201140	75	208	116	18	95	58	45	11	17,5	11	30		
50-10B2		10	6,35	2,5x2	1730	59230	176700	78	194	119	18	98	62	48	11	17,5	11	30		
50-10B3				2,5x3	2550	83940	265050	78	254	119	18	98	62	48	11	17,5	11	30		
50-10C1				3,5x1	1200	43930	124810	78	154	119	18	98	62	48	11	17,5	11	30		
50-12B2				12	7,938	2,5x2	1780	80220	220940	82	232	130	22	105	64	52	13	20	13	40
50-12C1	3,5x1	1230	58750			153800	82	184	130	22	105	64	52	13	20	13	40			

Mechanizmy śrubowo-toczone

Szlifowane precyzyjnie

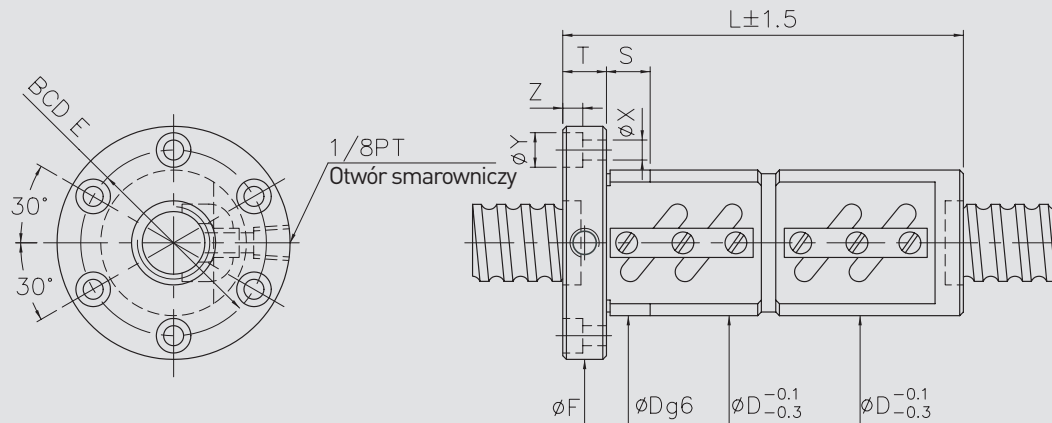
Typ FDV



Model	Wielkość		Ø kulki	Obiegi	Sztywność K [N/µm]	Nośność dynamiczna C [N]	Nośność statyczna C ₀ [N]	Nakrętka		Kotniierz		Rurka zwrotna		Śruba			Pasowanie			
	Ø znam.	Skok gwintu						D	L	F	T	BCD-E	W	H	X	Y		Z	S	
55-10C1	55	10	6,35	3,5x1	1320	45620	136610	84	154	125	18	103	68	54	11	17,5	11	40		
55-12B2		12	7,938	2,5x2	1850	83920	243900	88	232	136	22	110	70	56	13	20	13	40		
63-8A2	63	8	4,763	1,5x2	1070	28260	101290	87	142	129	18	107	70	50	11	17,5	11	40		
63-8A3				1,5x3	1540	40040	151930	87	171	129	18	107	70	50	11	17,5	11	40		
63-10B2		10	6,35	2,5x2	2060	65330	223710	90	196	132	20	110	74	53	11	17,5	11	30		
63-10B3				2,5x3	3050	92580	335560	90	256	132	20	110	74	53	11	17,5	11	30		
63-12B2				12	7,938	2,5x2	2140	89430	280620	94	232	142	22	117	76	57	13	20	13	40
63-16B2				16	9,525	2,5x2	2800	148620	460090	100	296	150	22	123	78	62	13	20	13	40
63-20B2	20	2,5x2	2800	148620		460090	100	334	150	22	123	78	62	13	20	13	40			
70-10B2	70	10	6,35	2,5x2	2280	68430	250110	104	196	152	20	128	80	56	13	20	13	40		
70-10B3				2,5x3	3340	96980	375160	104	256	152	20	128	80	56	13	20	13	40		
70-12B2				12	7,938	2,5x2	2360	93820	312750	110	232	159	22	133	82	58	13	20	13	40
70-12B3						2,5x3	3360	132960	469120	110	302	159	22	133	82	58	13	20	13	40
80-10B2	80	10	6,35	2,5x2	2510	72020	285380	115	200	163	22	137	90	64	13	20	13	40		
80-10B3				2,5x3	3680	102070	428070	115	260	163	22	137	90	64	13	20	13	40		
80-12B2		12	7,938	2,5x2	2570	97970	354220	120	232	169	22	143	92	67	13	20	13	40		
80-12B3				2,5x3	3800	138840	531320	120	302	169	22	143	92	67	13	20	13	40		
80-16B2				16	9,525	2,5x2	3400	164850	588510	125	302	190	28	154	94	70	18	26	17,5	50
80-16B3						2,5x3	4980	233630	882760	125	398	190	28	154	94	70	18	26	17,5	50
80-20B2		20	9,525	2,5x2	3380	164850	588510	125	345	190	28	154	94	70	18	26	17,5	50		
80-20B3				2,5x3	4980	233630	882760	125	470	190	28	154	94	70	18	26	17,5	50		
100-12B2	100	12	7,938	2,5x2	3010	107610	445960	145	240	209	28	173	112	76	18	26	17,5	50		
100-12B3				2,5x3	4520	152510	668940	145	312	209	28	173	112	76	18	26	17,5	50		
100-16B2		16	9,525	2,5x2	4000	181250	744250	150	308	228	32	185	114	80	22	32	21,5	60		
100-16B3				2,5x3	5950	256840	1116370	150	404	228	32	185	114	80	22	32	21,5	60		
100-20B2				20	9,525	2,5x2	4000	181230	744250	150	350	228	32	185	114	80	22	32	21,5	60
100-20B3						2,5x3	5950	256840	1116370	150	475	228	32	185	114	80	22	32	21,5	60

Wskazówka! Podane wartości sztywności bazują na teoretycznie obliczonym odkształceniu elastycznym między bieżnią toczną a kulka przy naprężeniu wstępnym rzędu 10 % nośności dynamicznej i istniejącym obciążeniu osiowym.

Typ FDW

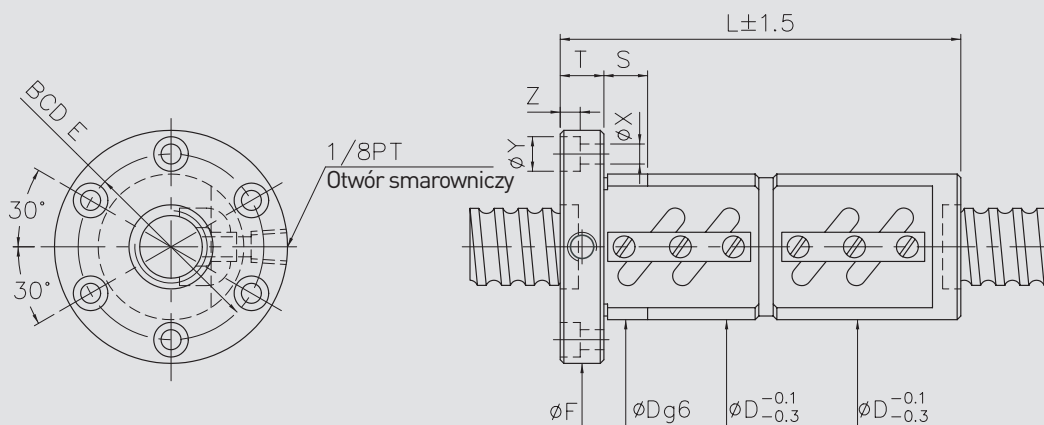


Model	Wielkość		Ø kulki	Obiegi	Sztwność K [N/µm]	Nośność dynamiczna C [N]	Nośność statyczna C ₀ [N]	Nakrętka		Kotierz				Śruba				Pasowanie
	Ø znam.	Skok gwintu						D	+	F	T	BCD-E	X	Y	Z	S		
16-5B2	16	5	3,175	2,5x2	650	13850	27990	40	110	64	12	51	5,5	9,5	5,5	24		
16-5B1				2,5x1	320	7630	14000	40	80	64	12	51	5,5	9,5	5,5	24		
16-5C1				3,5x1	460	10130	19460	40	90	64	12	51	5,5	9,5	5,5	24		
20-5B1	20	5	3,175	2,5x1	380	8370	17330	44	80	68	12	55	5,5	9,5	5,5	24		
20-5B2				2,5x2	760	15190	34650	44	110	68	12	55	5,5	9,5	5,5	24		
20-6B1				2,5x1	400	11390	21870	48	92	72	12	59	5,5	9,5	5,5	24		
20-6C1	6	3,969	3,5x1	550	15120	30410	48	104	72	12	59	5,5	9,5	5,5	24			
25-5A2	25	5	3,175	1,5x2	540	10920	26220	50	102	73	11	61	5,5	9,5	5,5	24		
25-5B1				2,5x1	460	9390	22090	50	80	74	12	62	5,5	9,5	5,5	24		
25-5B2				2,5x2	900	17040	44170	50	110	74	12	62	5,5	9,5	5,5	24		
25-5C1		3,5x1	680	12520	30850	50	90	74	12	62	5,5	9,5	5,5	24				
25-6B2		6	3,969	2,5x2	940	23040	55240	56	128	82	12	69	6,6	11	6,5	24		
25-6C1				3,5x1	660	16900	38440	56	104	82	12	69	6,6	11	6,5	24		
25-10B1	10	4,763	2,5x1	480	15920	32370	60	122	86	16	73	6,6	11	6,5	24			
28-5B1	28	5	3,175	2,5x1	510	9840	24660	55	80	85	12	69	6,6	11	6,5	24		
28-5B2				2,5x2	980	17850	49320	55	110	85	12	69	6,6	11	6,5	24		
28-6A2		6	3,175	1,5x2	590	11500	29600	55	110	85	12	69	6,6	11	6,5	24		
28-6B2				2,5x2	980	17760	49800	55	123	85	12	69	6,6	11	6,5	24		
32-4B2	32	4	2,381	2,5x2	910	10710	35820	54	93	81	12	67	6,6	11	6,5	24		
32-5B1				2,5x1	550	10390	28330	58	80	84	12	71	6,6	11	6,5	24		
32-5B2		5	3,175	2,5x2	1090	18860	56660	58	110	84	12	71	6,6	11	6,5	24		
32-5C1				3,5x1	760	13880	39670	58	90	84	12	71	6,6	11	6,5	24		
32-6B1		6	3,969	2,5x1	570	14090	35100	62	92	88	12	75	6,6	11	6,5	24		
32-6B2				2,5x2	1120	25560	70200	62	128	88	12	75	6,6	11	6,5	24		
32-6C1				3,5x1	780	18880	49360	62	104	88	12	75	6,6	11	6,5	24		
32-8A2		8	4,763	1,5x2	700	20820	51510	66	135	100	15	82	9	14	8,5	30		
32-8B1				2,5x1	580	18100	42270	66	110	100	16	82	9	14	8,5	30		
32-8B2				2,5x2	1150	32840	84530	66	158	100	16	82	9	14	8,5	30		
32-8B3				2,5x3	1680	46530	126780	74	205	108	16	90	9	14	8,5	30		
32-8C1				3,5x1	820	24280	59480	66	126	100	16	82	9	14	8,5	30		
32-10A2	10			6,35	1,5x2	720	30510	66120	74	167	108	15	90	9	14	8,5	30	
32-10B1		2,5x1	580		26510	56000	74	122	108	16	90	9	14	8,5	30			
32-10B2		2,5x2	1180		48100	111990	74	182	108	16	90	9	14	8,5	30			
32-10C1		3,5x1	860		35190	77850	74	142	108	16	90	9	14	8,5	30			

Mechanizmy śrubowo-toczone

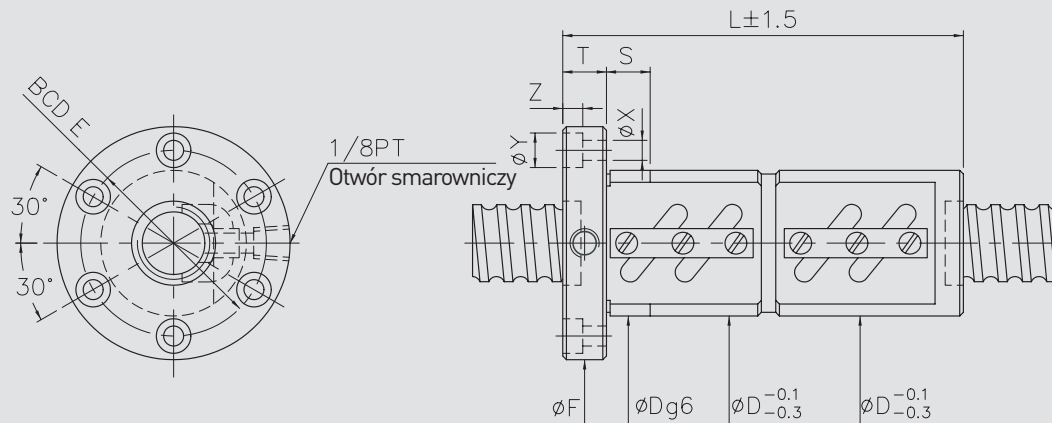
Szlifowane precyzyjnie

Typ FDW



Model	Wielkość		∅ kulki	Obiegi	Sztywność K [N/μm]	Nośność dynamiczna C [N]	Nośność statyczna C ₀ [N]	Nakrętka		Kołnierz			Śruba				Pasowanie
	∅ znam.	Skok gwintu						D	L	F	T	BCD-E	X	Y	Z	S	
32-12B1	32	12	6,35	2,5x1	620	26020	55100	74	153	108	18	90	9	14	8,5	30	
32-12B2				2,5x2	1180	48100	111990	74	232	108	16	90	9	14	8,5	30	
32-12C1				3,5x1	840	35180	77840	74	166	108	16	90	9	14	8,5	30	
36-6B1	36	6	3,969	2,5x1	620	14860	39690	65	92	100	12	82	6,6	11	6,5	24	
36-6B2				2,5x2	1210	26960	79370	65	128	100	12	82	6,6	11	6,5	24	
36-12A2		12	4,763	1,5x2	800	25570	66930	70	155	108	15	90	9	14	8,5	30	
36-12B1				2,5x1	670	28120	63340	75	126	120	16	98	11	17,5	11	30	
36-10B2		10	6,35	2,5x2	1320	51050	126690	75	184	120	18	98	11	17,5	11	30	
36-12B2				2,5x2	1300	51050	126680	75	206	120	18	98	11	17,5	11	30	
36-8A2	8	4,763	1,5x2	770	22170	56690	70	135	108	15	90	9	14	8,5	30		
36-8B2			2,5x2	1260	34890	96060	70	158	108	15	90	9	14	8,5	30		
40-5B1	40	5	3,175	2,5x1	650	11410	35670	68	84	102	16	84	9	14	8,5	30	
40-5B2				2,5x2	1320	20710	71340	68	114	102	16	84	9	14	8,5	30	
40-6B2		6	3,969	2,5x2	1360	28170	88550	70	132	104	16	86	9	14	8,5	30	
40-8B1		8	4,763	2,5x1	690	20030	53020	74	110	108	16	90	9	14	8,5	30	
40-8B2				2,5x2	1370	36340	106030	74	158	108	16	90	9	14	8,5	30	
40-8B3				2,5x3	2000	51500	159040	74	210	108	15	90	9	14	8,5	30	
40-8C1				3,5x1	960	26790	74380	74	126	108	16	90	9	14	8,5	30	
40-10A2		10	6,35	1,5x2	870	34180	83980	82	170	124	18	102	11	17,5	11	30	
40-10B1				2,5x1	720	29590	70690	84	132	125	18	104	11	17,5	11	30	
40-10B2				2,5x2	1450	53700	141380	84	192	125	18	104	11	17,5	11	30	
40-10C1				3,5x1	1020	39320	98410	84	152	125	18	104	11	17,5	11	30	
40-12A2				12	7,144	1,5x2	880	40060	94040	86	160	128	18	106	11	17,5	11
40-12B1	2,5x1	700	34250			78370	86	153	128	18	106	11	17,5	11	40		
40-12B2	2,5x2	1410	62170			156740	86	225	128	18	106	11	17,5	11	40		
40-12C1	3,5x1	1030	46370			111460	86	179	128	18	106	11	17,5	11	30		
40-16A2	16	7,144	1,5x2	830	40070	94050	86	214	128	18	106	11	17,5	11	40		
40-16B1			2,5x1	720	34250	78370	86	182	128	18	106	11	17,5	11	40		
40-16B2			2,5x2	1430	62160	156740	86	272	128	22	106	11	17,5	11	30		
45-10B1			45	10	6,35	2,5x1	760	31110	79530	88	134	132	18	110	11	17,5	11
45-10B2	2,5x2	1560				56550	159050	88	194	132	18	110	11	17,5	11	30	
45-12B2	12	7,938		2,5x2	1620	76270	197990	96	230	142	22	117	13	20	13	40	
45-16B2				16	7,144	2,5x2	1580	66360	178950	90	278	132	18	110	11	17,5	11

Typ FDW

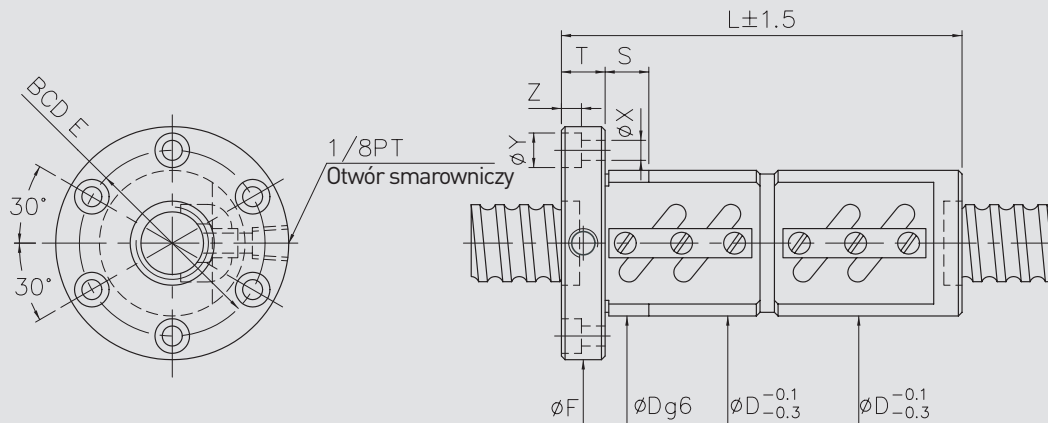


Model	Wielkość		Ø kulki	Obiegi	Sztywność K [N/µm]	Nośność dynamiczna C [N]	Nośność statyczna C ₀ [N]	Nakrętka		Kotłierz		Śruba				Pasowanie
	Ø znam.	Skok gwintu						D	L	F	T	BCD-E	X	Y	Z	
50-5A2	50	5	3,175	1,5x2	960	14470	53820	80	107	114	16	96	9	14	8,5	30
50-5A3				1,5x3	1430	20510	80720	80	127	114	16	96	9	14	8,5	30
50-6B2		6	3,969	2,5x2	1610	30930	111490	84	134	118	16	100	9	14	8,5	30
50-6B3				2,5x3	2350	43840	167230	84	170	118	16	100	9	14	8,5	30
50-8B1		8	4,763	2,5x1	810	22060	67050	87	112	128	18	107	11	17,5	11	30
50-8B2				2,5x2	1650	40040	134090	87	160	128	18	107	11	17,5	11	30
50-8B3				2,5x3	2440	56740	201140	87	208	128	18	107	11	17,5	11	30
50-10B1		10	6,35	2,5x1	880	32450	89180	93	133	135	18	113	11	17,5	11	30
50-10B2				2,5x2	1730	59230	176700	94	194	135	18	114	11	17,5	11	30
50-10B3				2,5x3	2550	83940	265050	94	254	135	18	114	11	17,5	11	30
50-10C1				3,5x1	1200	43930	124810	94	154	135	18	114	11	17,5	11	30
50-12B1		12	7,938	2,5x1	900	43670	109180	100	159	146	22	122	14	20	13	40
50-12B2				2,5x2	1780	80220	220940	102	232	150	22	125	13	20	13	40
50-12C1		3,5x1	1230	58750	153800	102	184	150	22	125	13	20	13	40		
50-16B2		16	9,525	2,5x2	1740	79180	218370	100	280	146	22	122	14	20	13	40
50-20B1		20	12,7	2,5x1	900	43670	109180	100	227	146	28	122	14	20	13	40
55-10C1	55	10	6,35	3,5x1	1320	45620	136610	100	154	140	18	118	11	17,5	11	40
55-12B2		12	7,938	2,5x2	1850	83920	243900	105	232	154	22	127	13	20	13	40
63-8A2	63	8	4,763	1,5x2	1070	28260	101290	104	142	146	18	124	11	17,5	11	40
63-8A3				1,5x3	1540	40040	151930	104	174	146	18	124	11	17,5	11	40
63-10B2		10	6,35	2,5x2	2060	65330	223710	110	196	152	20	130	11	17,5	11	30
63-10B3				2,5x3	3050	92580	335560	110	256	152	20	130	11	17,5	11	30
63-12B2		12	7,938	2,5x2	2140	89430	280620	118	232	166	22	141	13	20	13	40
63-16B2		16	9,525	2,5x2	2800	148620	460090	124	296	172	22	147	13	20	13	40
63-20B2	20	12,7	2,5x2	2800	148620	460090	124	334	172	22	147	13	20	13	40	
70-10B2	70	10	6,35	2,5x2	2280	68430	250110	124	196	170	20	145	13	20	13	40
70-10B3				2,5x3	3340	96980	375160	124	256	170	20	145	13	20	13	40
70-12B2		12	7,938	2,5x2	2360	93820	312750	130	232	178	22	152	13	20	13	40
70-12B3				2,5x3	3360	132960	469120	130	302	178	22	152	13	20	13	40
70-20B2	20	12,7	2,5x2	3000	156440	515020	130	325	186	28	158	18	26	17,5	60	

Mechanizmy śrubowo-toczone

Szlifowane precyzyjnie

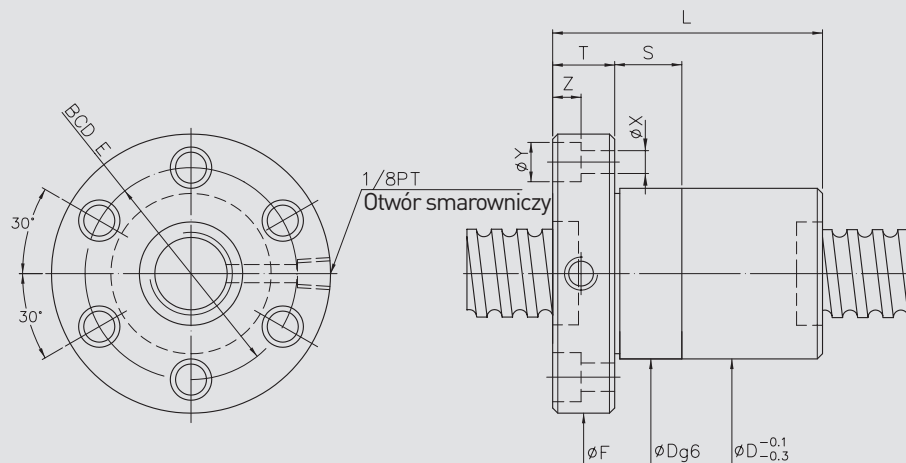
Typ FDW



Model	Wielkość		Ø kulki	Obiegi	Szywność K [N/µm]	Nośność dynamiczna C [N]	Nośność statyczna C ₀ [N]	Nakrętka		Kołnierz			Śruba		Pasowanie	
	Ø znam.	Skok gwintu						D	L	F	T	BCD-E	X	Y		Z
80-10B2	80	10	6,35	2,5x2	2510	72020	285380	130	200	178	22	152	13	20	13	40
80-10B3				2,5x3	3680	102070	428070	130	260	178	22	152	13	20	13	40
80-12B2		12	7,938	2,5x2	2570	97970	354220	136	232	185	22	159	13	20	13	40
80-12B3				2,5x3	3800	138840	531320	136	302	185	22	159	13	20	13	40
80-16B2		16	9,525	2,5x2	3400	164850	588510	145	302	210	28	174	18	26	17,5	50
80-16B3				2,5x3	4980	233630	882760	145	398	210	28	174	18	26	17,5	50
80-20B2		20	9,525	2,5x2	3380	164850	588510	145	345	210	28	174	18	26	17,5	50
80-20B3				2,5x3	4980	233630	882760	145	470	210	28	174	18	26	17,5	50
100-12B2	100	12	7,938	2,5x2	3010	107610	445960	160	240	224	28	188	18	26	17,5	50
100-12B3				2,5x3	4520	152510	668940	160	312	224	28	188	18	26	17,5	50
100-16B2		16	9,525	2,5x2	4000	181230	744250	170	308	248	32	205	22	32	21,5	60
100-16B3				2,5x3	5950	256840	116370	170	404	248	32	205	22	32	21,5	60
100-20B2		20	9,525	2,5x2	4000	181230	744250	170	350	248	32	205	22	32	21,5	60
100-20B3				2,5x3	5950	256840	116370	170	475	248	32	205	22	32	21,5	60

Wskazówka! Podane wartości sztywności bazują na teoretycznym odkształceniu elastycznym między bieżnią toczną a kulką przy naprężeniu wstępnym rzędu 10 % nośności dynamicznej i istniejącym obciążeniu osiowym.

Typ FSI

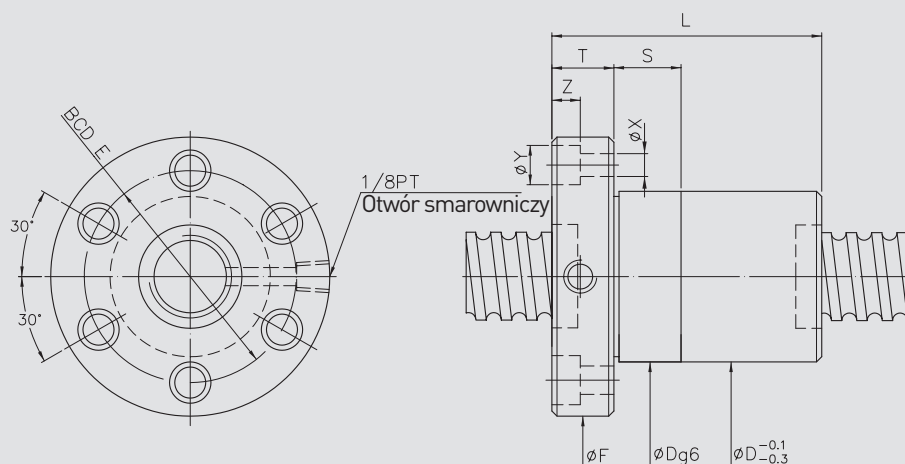


Model	Wielkość		Ø kulki	Obiegi	Sztywność K [N/µm]	Nośność dynamiczna C [N]	Nośność statyczna C ₀ [N]	Nakrętka		Kotnierz			Śruba			Pasowanie		
	Ø znam.	Skok gwintu						D	L	F	T	BCD-E	X	Y	Z		S	
8-2,5T3	8	2,5	1,5	3	80	1700	2670	16	18	28	35	5	27	4,5	0	0	0	
14-2,54T3	14	2,54	2	3	120	3390	6550	28	30	39	50	10,6	40	5	7	5	0	
14-4T3		4		3	120	3390	6550	24	26	33	48	6	36	5,5	9,5	5,5	0	
16-2T3	16	2	1,5	3	140	2520	5930	25	27	36	44	10	35	5,5	9,5	5,5	0	
16-2,5T4		2,5		4	190	3580	8620	25	27	44	44	10	35	5,5	9,5	5,5	12	
16-5T3		5	3,175	3	110	7310	13310	28	30	46	54	12	41	5,5	9,5	5,5	12	
16-5T4		5		4	120	9360	17750	28	30	52	54	12	41	5,5	9,5	5,5	12	
16-6T4	6	4	210	9360	17750	30	32	58	54	12	42	5,5	9,5	5,5	12			
20-2T6	20	2	1,5	6	320	5180	15510	30	32	52	52	10	40	5,5	9,5	5,5	12	
20-2T4				4	360	3990	11120	30	32	40	52	10	40	5,5	9,5	5,5	12	
20-2,5T5		2,5	2	5	280	6370	16350	34	36	51	59	12	47	5,5	9,5	5,5	12	
20-2,54T6		2,54		6	330	7450	19620	34	36	55	59	12	47	5,5	9,5	5,5	12	
20-4T3		4	2,381	3	170	5090	11340	34	36	40	59	10	47	5,5	9,5	5,5	12	
20-5T3		5	3,175	3	200	8520	17670	32	34	46	57	12	45	5,5	9,5	5,5	12	
20-5T4				4	270	10910	23560	32	34	53	57	12	45	5,5	9,5	5,5	12	
20-6T3			6	3,969	3	200	10910	20810	34	36	51	60	12	48	5,5	9,5	5,5	12
20-6T4					4	270	13980	27740	34	36	61	60	12	48	5,5	9,5	5,5	12
20-10T3		10	3	200	10910	20800	33	35	64	57	12	45	5,5	9,5	5,5	12		
25-2T6	25	2	1,5	6	390	5600	19600	34	36	50	55	10	46	5,5	9,5	5,5	12	
25-2T4				4	270	3950	13070	34	36	40	55	10	46	5,5	9,5	5,5	12	
25-2T3		3	200	3090	9800	34	36	35	55	10	46	5,5	9,5	5,5	12			
25-2,5T5		2,5	2	5	340	7160	21170	38	40	52	62	10	51	6,6	11	6,5	12	
25-4T4		4	2,381	4	280	7470	19890	38	40	53	64	12	51	5,5	9,5	5,5	12	
25-5T3		5	3,175	3	280	9770	23140	37	40	46	64	12	52	5,5	9,5	5,5	12	
25-5T4				4	370	12520	30850	37	40	53	64	12	52	5,5	9,5	5,5	12	
25-5T5			5	3,175	5	400	15160	38560	38	40	56	63	11	51	5,5	9,5	5,5	12
25-5T6					6	480	17730	46270	38	40	65	63	11	51	5,5	9,5	5,5	12
25-6T3		6	3,969	3	280	12720	27620	38	42	51	65	12	53	5,5	9,5	5,5	12	
25-6T4	4			370	16280	36820	38	42	61	65	12	53	5,5	9,5	5,5	12		
25-10T3	10	4,763	3	250	15910	32360	42	45	80	69	15	55	6,6	11	6,5	12		
25-10T4			4	330	20380	43150	42	45	69	69	15	55	6,6	11	6,5	12		
32-5T3	32	5	3,175	3	330	11170	30810	44	48	46	74	12	60	6,6	11	6,5	12	
32-5T4				4	420	14310	41080	44	48	53	74	12	60	6,6	11	6,5	12	
32-5T6				6	630	20270	61620	44	48	66	74	12	60	6,6	11	6,5	12	

Mechanizmy śrubowo-toczone

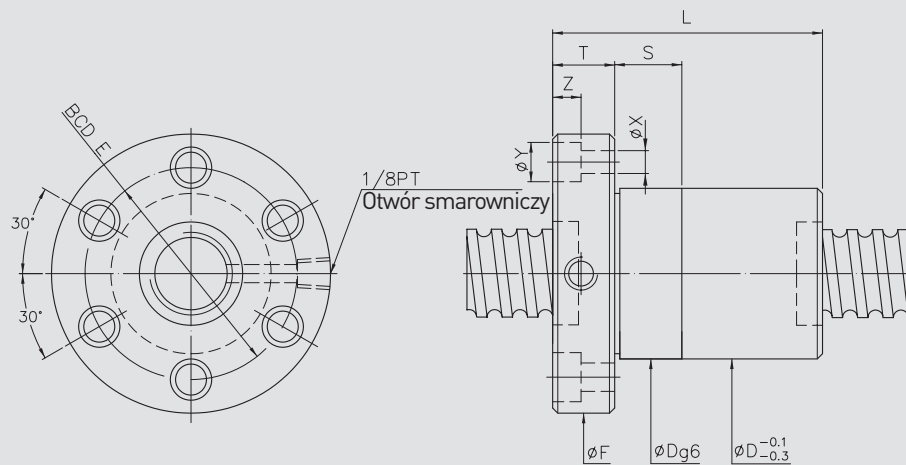
Szlifowane precyzyjnie

Typ FSI



Model	Wielkość		ϕ kulki	Obiegi	Sztywność K [N/ μ m]	Nośność dynamiczna C [N]	Nośność statyczna C ₀ [N]	Nakrętka		Kotnierz			Śruba				Pasowanie
	ϕ znam.	Skok gwintu						D	L	F	T	BCD-E	X	Y	Z	S	
32-6T3	32	6	3,969	3	330	14460	36200	45	50	51	76	12	62	6,6	11	6,5	12
32-6T4				4	430	18520	48260	45	50	61	76	12	62	6,6	11	6,5	12
32-6T6				6	650	26250	72390	45	50	75	76	12	62	6,6	11	6,5	12
32-8T3		8	4,763	3	350	18100	42270	47	52	63	78	16	64	6,6	11	6,5	12
32-8T4				4	470	23170	56350	47	52	74	78	16	64	6,6	11	6,5	12
32-10T3				10	6,35	3	350	25390	53270	51	56	72	82	16	68	6,6	11
32-10T4	4	480	32520			71020	51	56	83	82	16	68	6,6	11	6,5	12	
40-5T4	40	5	3,175	4	500	15990	52800	51	54	53	80	16	66	6,6	11	6,5	12
40-5T6				6	740	22650	79190	51	54	66	80	16	66	6,6	11	6,5	12
40-5,08T6				5,08	6	740	22650	79190	53	56	65	90	15	72	9	14	8,5
40-6T4		6	3,969	4	500	21360	64200	53	56	65	88	16	72	9	14	8,5	15
40-6T6				6	740	30280	96300	53	56	79	88	16	72	9	14	8,5	15
40-8T4				8	4,763	4	520	21320	64210	55	60	78	92	16	75	9	14
40-8T6		6	760			30210	96320	55	60	99	92	16	75	9	14	8,5	15
40-10T3		10	6,35	3	400	29590	70690	60	65	76	96	16	80	9	14	8,5	15
40-10T4				4	510	37890	94260	60	65	87	96	16	80	9	14	8,5	15
50-5T4		50	5	3,175	4	620	17570	67450	62	65	57	96	16	80	9	14	8,5
50-5T6	6				910	24900	101170	62	65	70	96	16	80	9	14	8,5	15
50-6T4	6		3,969	4	620	23880	82500	64	68	65	100	16	84	9	14	8,5	15
50-6T6				6	930	33840	123750	64	68	79	100	16	84	9	14	8,5	15
50-8T4	8		4,763	4	620	29980	95780	65	70	78	102	16	85	9	14	8,5	15
50-8T6				6	920	42490	143670	65	70	99	102	16	85	9	14	8,5	15
50-10T3	10		6,35	3	500	33970	92560	69	74	78	114	18	92	11	17,5	11	20
50-10T4				4	630	43500	123410	69	74	89	114	18	92	11	17,5	11	20
50-10T6				6	940	61650	185110	69	74	112	114	18	92	11	17,5	11	20
50-12T3	12		7,938	3	500	44200	110470	73	78	90	118	18	96	11	17,5	11	20
50-12T4				4	630	56600	147300	73	78	103	118	18	96	11	17,5	11	20
50-20T4	20		9,525	4	800	93270	239550	75	78	186	129	28	105	14	20	13	30
63-6T4	63	6	3,969	4	750	26140	105420	78	80	66	119	18	98	11	17,5	11	20
63-6T6				6	1130	37040	158130	78	80	81	119	18	98	11	17,5	11	20
63-8T4		8	4,763	4	770	33950	125410	79	82	80	122	18	100	11	17,5	11	20
63-8T6				6	1140	48120	188110	79	82	101	122	18	100	11	17,5	11	20
63-10T4		10	6,35	4	790	48600	158580	82	88	91	134	20	110	14	20	13	20
63-10T6				6	1150	68870	237860	82	88	114	134	20	110	14	20	13	20

Typ FSI



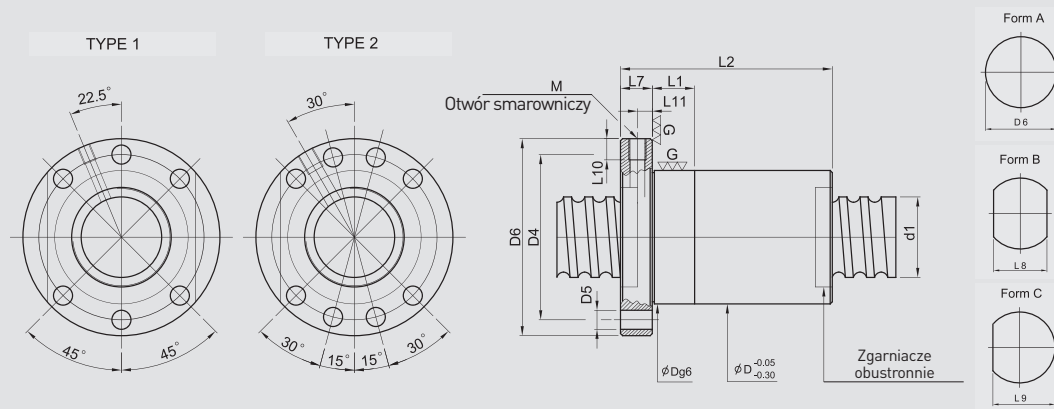
Model	Wielkość		Ø kulki	Obiegi	Sztwność K [N/µm]	Nośność dynamiczna C [N]	Nośność statyczna C ₀ [N]	Nakrętka		Kotnierz				Śruba				Pasowanie			
	Ø znam.	Skok gwintu						D	L	F	T	BCD-E	X	Y	Z	S					
63-12T4	63	12	7,938	4	780	64790	192930	86	92	105	138	20	114	14	20	13	20				
63-12T6				6	1130	91820	289390	86	92	133	138	20	114	14	20	13	20				
80-10T4	80	10	6,35	4	960	55590	211180	99	105	91	152	20	127	14	20	13	20				
80-10T6				6	1400	78790	316770	99	105	114	152	20	127	14	20	13	20				
80-12T4		12	7,938	4	970	74300	256810	103	110	109	170	24	138	18	26	17,5	25				
80-12T6				6	1410	105300	385210	103	110	137	170	24	138	18	26	17,5	25				
80-16T3		16	9,525	9,525	3	950	96630	316220	108	115	118	174	24	143	18	26	17,5	25			
80-16T4					4	1300	123750	421620	108	115	136	174	24	143	18	26	17,5	25			
80-20T3					20	9,525	9,525	3	950	96630	316220	108	115	138	174	24	143	18	26	17,5	25
80-20T4								4	1250	123750	421620	108	115	161	174	24	143	18	26	17,5	25
100-12T4	100	12	7,938	4	1050	83060	330010	123	130	109	190	24	158	18	26	17,5	25				
100-12T6				6	1750	117720	495020	123	130	137	190	24	158	18	26	17,5	25				
100-16T4		16	9,525	9,525	4	1070	135690	531610	125	135	136	194	24	163	18	26	17,5	30			
100-16T6					6	1400	192300	797410	125	135	173	194	24	163	18	26	17,5	30			
100-20T4		20	9,525	9,525	4	1550	135690	531610	125	135	161	194	24	163	18	26	17,5	30			

Wskazówka! Podane wartości sztywności bazują na teoretycznie obliczonym odkształceniu elastycznym między bieżnią toczną a kulką przy obciążeniu osiowym rzędu 30 % nośności dynamicznej.

Mechanizmy śrubowo-toczone

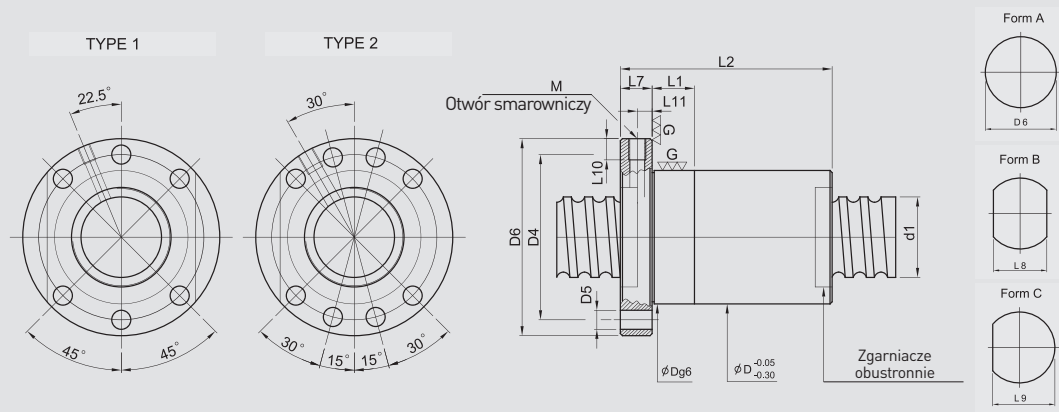
Szlifowane precyzyjnie

Typ FSC



Model	Ø znam.	Skok gwintu	Ø kulki	Obiegi	Szywność K [N/µm]	Nośność dynamiczna C [N]	Nośność statyczna C ₀ [N]	Nakrętka			Kotnierz				Otwór smarowniczy					
								D	L1	L2	TYP	Forma A (D6)	Forma B (L8)	Forma C (L9)	L7	D4	D5	M	L10	L11
20-10K3	20	10	3,175	K3	11340	26600	36	16	48	1	58	44	51	12	47	6,6	M6×1P	8	6	
20-20K2		20		K2	7660	17360	36	25	57	1	58	44	51	12	47	6,6	M6×1P	8	6	
25-25K2	25	25		K2	8450	21740	40	30	70	1	62	48	55	12	51	6,6	M6×1P	8	6	
32-10K5	32	10	6,35	K5	56410	144880	57	20	77	1	87	69	78	13	72	9	M6×1P	8	6	
32-12K5		12		K5	56260	144590	57	25	87	1	87	69	78	13	72	9	M6×1P	8	6	
32-16K4		16	K4	45730	113900	57	20	90	1	87	69	78	13	72	9	M6×1P	8	6		
32-20K3		20	3,969	K3	34880	83400	57	25	87	1	87	69	78	13	72	9	M6×1P	8	6	
32-20K4				K4	45350	113180	57	25	107	1	87	69	78	13	72	9	M6×1P	8	6	
32-20K3				K3	19040	54380	50	25	88	1	80	62	71	13	65	9	M6×1P	8	6	
32-20K4				K4	24760	73800	50	25	108	1	80	62	71	13	65	9	M6×1P	8	6	
32-32K2		32		K2	12880	35320	50	40	88	1	80	62	71	13	65	9	M6×1P	8	6	
36-10K4		36	10	6,35	K4	49170	130220	61	16	70	2	91	68	79,5	15	76	9	M8×1P	10	7
36-10K5					K5	60110	164490	61	20	80	2	91	68	79,5	15	76	9	M8×1P	10	7
36-12K4	12		K4	49070	130020	61	20	75	2	91	68	79,5	15	76	9	M8×1P	10	7		
36-12K5			K5	59980	164230	61	25	87	2	91	68	79,5	15	76	9	M8×1P	10	7		
36-36K2	36			K2	25410	65480	61	40	95	2	91	68	79,5	15	76	9	M8×1P	10	7	
40-6K6	38	6	3,969	K6	38520	133200	63	10	58	2	93	70	81,5	15	78	9	M8×1P	10	7	
40-10K4		10	6,35	K4	50560	137980	63	16	70	2	93	70	81,5	15	78	9	M8×1P	10	7	
40-10K5					K5	61810	174290	63	20	80	2	93	70	81,5	15	78	9	M8×1P	10	7
40-10K6			K6	72730	210600	63	20	90	2	93	70	81,5	15	78	9	M8×1P	10	7		
40-12K4		12	6,35	K4	50460	137780	63	20	75	2	93	70	81,5	15	78	9	M8×1P	10	7	
40-12K5					K5	61690	174040	63	25	87	2	93	70	81,5	15	78	9	M8×1P	10	7
40-12K6			K6	72600	210300	63	25	99	2	93	70	81,5	15	78	9	M8×1P	10	7		
40-16K4		16	6,35	K4	50230	137290	63	20	90	2	93	70	81,5	15	78	9	M8×1P	10	7	
40-16K5					K5	61410	173410	63	25	106	2	93	70	81,5	15	78	9	M8×1P	10	7
40-20K4		20	6,35	K4	49930	136660	63	25	108	2	93	70	81,5	15	78	9	M8×1P	10	7	
40-20K5					K5	61040	172620	63	25	128	2	93	70	81,5	15	78	9	M8×1P	10	7
40-40K2		40		K2	25900	65680	63	45	102	2	93	70	81,5	15	78	9	M8×1P	10	7	
45-6K6	45	6	3,969	K6	41730	160840	68	10	58	2	98	75	86,5	15	83	9	M8×1P	10	7	
45-16K4		16	6,35	K4	55480	168180	70	20	93	2	105	80	92,5	18	88	11	M8×1P	10	9	
45-16K5					K5	67830	212440	70	25	109	2	105	80	92,5	18	88	11	M8×1P	10	9
45-20K4		20		K4	55240	167620	70	25	108	2	105	80	92,5	18	88	11	M8×1P	10	9	

Typ FSC

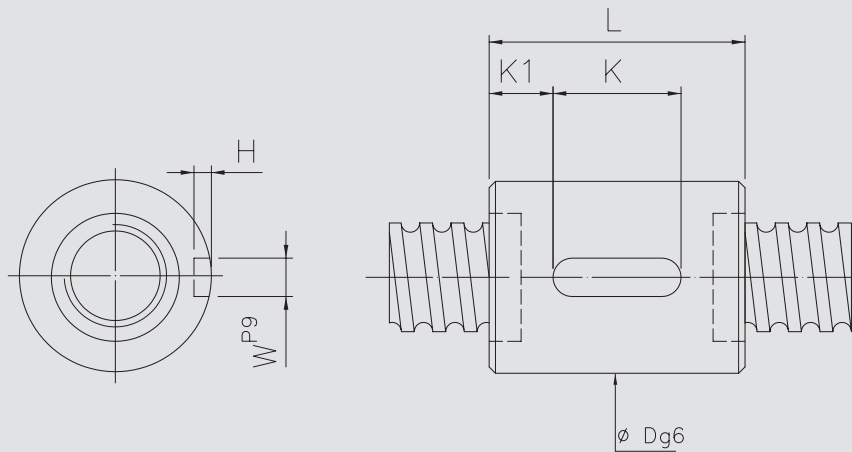


Model	Ø znam.	Skok gwintu	Ø kulki	Obiegi	Sztywność K [N/µm]	Nośność dynamiczna C [N]	Nośność statyczna C ₀ [N]	Nakrętka			Kotłierz						Otwór smarowniczy				
								D	L1	L2	TYP	Forma A (D6)	Forma B (L8)	Forma C (L9)	L7	D4	D5	M	L10	L11	
45-20K5	45	20	6,35	K5	67530	211730		70	25	128	2	105	80	92,5	18	88	11	M8×1P	10	9	
50-10K4	50	10		K4	57690	184500		75	16	70	2	110	85	97,5	18	93	11	M8×1P	10	9	
50-10K6				K6	82990	281610		75	20	90	2	110	85	97,5	18	93	11	M8×1P	10	9	
50-12K4				12	K4	57630	184350		75	25	81	2	110	85	97,5	18	93	11	M8×1P	10	9
50-12K6					K6	82900	281380		75	25	105	2	110	85	97,5	18	93	11	M8×1P	10	9
50-16K4				16	K4	57470	183960		75	20	96	2	110	85	97,5	18	93	11	M8×1P	10	9
50-16K6					K6	82670	280780		75	25	128	2	110	85	97,5	18	93	11	M8×1P	10	9
50-20K4				20	K4	57270	183460		75	25	112	2	110	85	97,5	18	93	11	M8×1P	10	9
50-20K6					K6	82380	280010		75	25	152	2	110	85	97,5	18	93	11	M8×1P	10	9
50-25K4				25	K4	56950	182680		75	30	129	2	110	85	97,5	18	93	11	M8×1P	10	9
50-25K6					K6	81930	278830		75	30	179	2	110	85	97,5	18	93	11	M8×1P	10	9
50-40K2				40	K2	30040	88400		75	45	109	2	110	85	97,5	18	93	11	M8×1P	10	9
50-40K3					K3	43920	137500		75	45	149	2	110	85	97,5	18	93	11	M8×1P	10	9
55-6K6				55	6	3,969	K6	45270	197790		102	10	60	2	144	102	128	18	122	11	M8×1P

Mechanizmy śrubowo-toczone

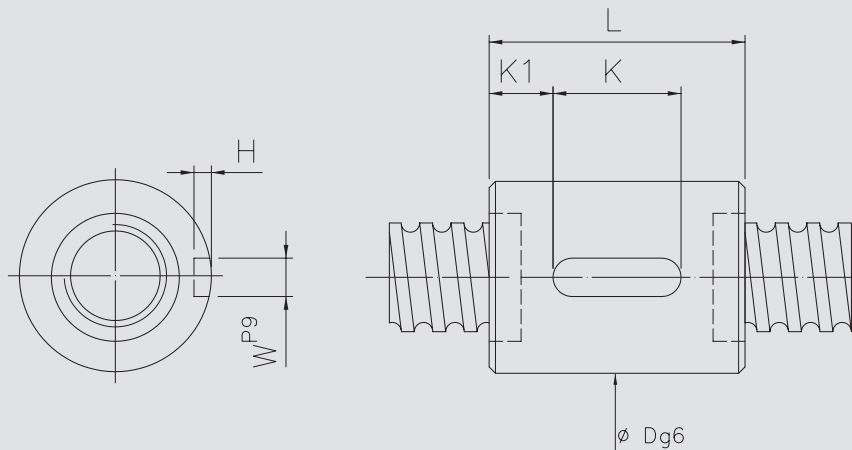
Szlifowane precyzyjnie

Typ RSI



Model	Wielkość		Ø kulki	Obiegi	Sztwność K [N/µm]	Nośność dynamiczna C [N]	Nośność statyczna C ₀ [N]	Nakrętka		Wpust pasowany				
	Ø znam.	Skok gwintu						D	L	K	W	H	K1	
16-2T4	16	2	1,5	4	150	1780	3950	25	25	20	3	1,8	2,5	
16-5T3		5	3,175	3	110	7310	13310	28	30	40	20	3	1,8	10
16-5T4		4	120	9360	17750	28	30	46	20	3	1,8	13		
20-5T3	20	5	3,175	3	200	8520	17670	32	34	41	20	3	1,8	10,5
20-5T4		4	270	10910	23560	32	34	48	20	3	1,8	14		
20-6T3		6	3,969	3	200	10910	20810	34	36	46	20	4	2,5	13
20-6T4	4	270	13980	27740	34	36	56	25	4	2,5	15,5			
25-5T3	25	5	3,175	3	280	9770	23140	37	40	41	20	4	2,5	10,5
25-5T4		4	370	12520	30850	37	40	48	20	4	2,5	14		
25-6T3		6	3,969	3	280	12720	27620	38	42	46	20	4	2,5	13
25-6T4	4	370	16280	36820	38	42	56	25	4	2,5	15,5			
32-5T3	32	5	3,175	3	330	11170	30810	44	48	41	20	4	2,5	10,5
32-5T4				4	420	14310	41080	44	48	48	20	4	2,5	14
32-5T6				6	630	20270	61620	44	48	61	25	4	2,5	18
32-6T3		6	3,969	3	330	14460	36200	45	50	46	20	5	3	13
32-6T4				4	430	18520	48260	45	50	56	25	5	3	15,5
32-6T6				6	650	26250	72390	45	50	70	32	5	3	19
32-8T3	8	4,763	3	350	18100	42270	47	52	59	25	5	3	17	
32-8T4			4	470	23170	56350	47	52	70	25	5	3	22,5	
32-10T3	10	6,35	3	350	25390	53270	51	56	68	25	6	3,5	21,5	
32-10T4			4	480	32520	71020	51	56	79	32	6	3,5	23,5	
40-5T4	40	5	3,175	4	500	15990	52800	51	54	48	20	4	2,5	14
40-5T6				6	740	22650	79190	51	54	61	25	4	2,5	18
40-6T4				6	3,969	4	500	21360	64200	53	56	56	25	5
40-6T6		6	740			30280	96300	53	56	70	32	5	3	19
40-8T4		8	4,763			4	520	27280	75960	55	60	70	25	5
40-8T6				6	760	38660	113940	55	60	91	40	5	3	25,5
40-10T3	10	6,35	3	400	29590	70690	60	65	68	25	6	3,5	21,5	
40-10T4			4	510	37890	94260	60	65	79	32	6	3,5	23,5	
50-5T4	50	5	3,175	4	620	17570	67450	62	65	48	20	4	2,5	14
50-5T6				6	910	24900	101170	62	65	61	25	4	2,5	18
50-6T4		6	3,969	4	620	23880	82500	64	68	56	25	5	3	15,5
50-6T6				6	930	33840	123750	64	68	70	32	5	3	19
50-8T4		8	4,763	4	620	29980	95780	65	70	70	32	5	3	19
50-8T6				6	920	42490	143670	65	70	91	40	5	3	25,5
50-10T3		10	6,35	3	500	33970	92560	69	74	68	32	6	3,5	18
50-10T4				4	630	43500	123410	69	74	79	32	6	3,5	23,5
50-10T6				6	940	61650	185110	69	74	102	40	6	3,5	31
50-12T3				12	7,938	3	500	44200	110470	73	78	82	40	6
50-12T4		4	630			56600	147300	73	78	95	40	6	3,5	27,5

Typ RSI



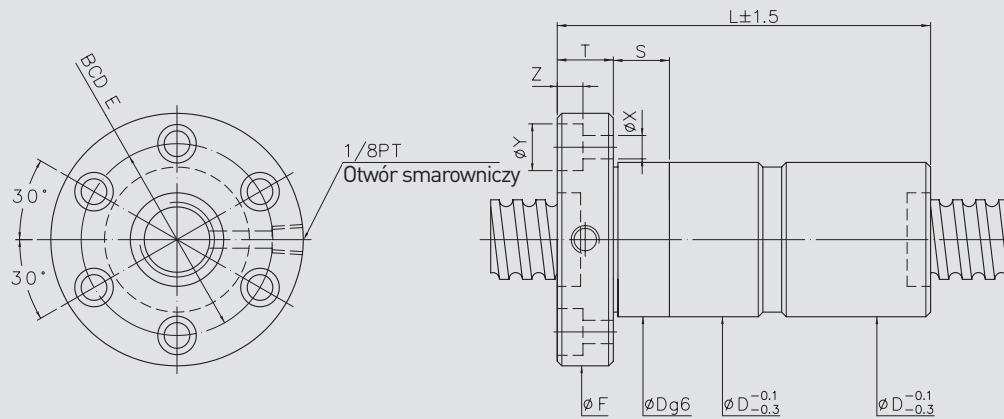
Model	Wielkość		Ø kulki	Obiegi	Szywność K [N/µm]	Nośność dynamiczna C [N]	Nośność statyczna C ₀ [N]	Nakrętka		Wpust pasowany							
	Ø znam.	Skok gwintu						D	L	K	W	H	K1				
63-6T4	63	6	3,969	4	750	26740	105420	78	80	56	25	6	3,5	15,5			
63-6T6				6	1130	37040	158130	78	80	70	32	6	3,5	19			
63-8T4		8	4,763	4	770	33950	125410	79	82	70	32	6	3,5	19			
63-8T6				6	1140	48120	188110	79	82	91	40	6	3,5	25,5			
63-10T4		10	6,35	6,35	4	790	48600	158580	82	88	79	32	8	4	23,5		
63-10T6					6	1150	68870	237860	82	88	102	40	8	4	31		
63-12T4					12	7,938	4	780	64790	192930	86	92	95	40	8	4	27,5
63-12T6							6	1130	91820	289390	86	92	123	50	8	4	36,5
80-10T4	80	10	6,35	4	960	55590	211180	99	105	79	32	8	4	23,5			
80-10T6				6	1400	78790	316770	99	105	102	40	8	4	62			
80-12T4		12	7,938	4	970	74300	256810	103	110	95	40	8	4	27,5			
80-12T6				6	1410	105300	385210	103	110	123	50	8	4	36,5			
80-16T3		16	9,525	3	950	96630	316220	108	115	106	40	10	5	33			
80-16T4				4	1300	123750	421620	108	115	124	50	10	5	37			
80-20T3		20	9,525	3	950	96630	316220	108	115	126	50	10	5	38			
80-20T4				4	1250	123750	421620	108	115	149	63	10	5	43			
100-12T4	100	12	7,938	4	1050	83060	330010	123	130	95	40	8	4	27,5			
100-12T6				6	1750	117720	495020	123	130	123	50	8	4	36,5			
100-16T4		16	9,525	4	1070	135690	531610	125	135	124	50	10	5	37			
100-16T6				6	1400	192300	797410	125	135	161	63	10	5	49			
100-20T4	20	9,525	4	1550	135690	531610	125	135	149	63	10	5	43				

Wskazówka! Podane wartości sztywności bazują na teoretycznie obliczonym odkształceniu elastycznym między bieżnią toczną a kulką przy obciążeniu osiowym rzędu 30 % nośności dynamicznej.

Mechanizmy śrubowo-toczone

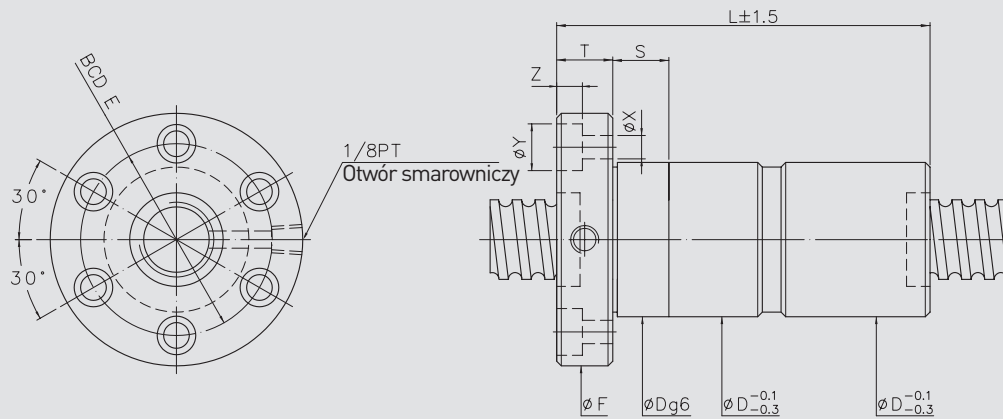
Szlifowane precyzyjnie

Typ FDI



Model	Wielkość		Ø kulki	Obiegi	Szywność K [N/µm]	Nośność dynamiczna C [N]	Nośność statyczna C ₀ [N]	Nakrętka		Kolnierz				Śruba				Pasowanie
	Ø znam.	Skok gwintu						D	L	F	T	BCD-E	X	Y	Z	S		
16-5T3	16	5	3,175	3	200	7310	13310	28	30	78	54	12	41	5,5	9,5	5,5	24	
16-5T4				4	230	9360	17750	28	30	90	54	12	41	5,5	9,5	5,5	24	
20-5T3	20	5	3,175	3	390	8520	17670	32	34	78	57	12	45	5,5	9,5	5,5	24	
20-5T4				4	540	10910	23560	32	34	92	57	12	45	5,5	9,5	5,5	24	
20-6T3	20	6	3,969	3	390	10910	20810	34	36	89	60	12	48	5,5	9,5	5,5	24	
20-6T4				4	540	13980	27740	34	36	109	60	12	48	5,5	9,5	5,5	24	
25-2,5T5	25	2,5	2	5	660	7160	21170	35	40	87	65	10	51	6,6	11	6,5	24	
25-5T3		5	3,175	3	550	9770	23140	37	40	78	64	12	52	5,5	9,5	5,5	24	
25-5T4	4			730	12520	30850	37	40	96	64	12	52	5,5	9,5	5,5	24		
25-6T3	25	6	3,969	3	560	12720	27620	38	42	89	65	12	53	5,5	9,5	5,5	24	
25-6T4				4	750	16280	36820	38	42	109	65	12	53	5,5	9,5	5,5	24	
25-10T3	10	4,763	3	490	16430	32650	47	51	140	74	15	60	6,6	11	6,5	24		
28-5T5	28	5	3,175	5	860	16190	44040	45	50	110	74	12	62	5,5	9,5	5,5	24	
28-10T4		10	4,763	4	700	21990	49690	45	50	150	74	12	61	6,6	11	6,5	24	
32-2,5T6	32	2,5	2	6	970	9280	33390	45	51	106	74	12	62	5,5	9,5	5,5	24	
32-5T3		5	3,175	3	640	11170	30810	44	48	78	74	12	60	6,6	11	6,5	24	
32-5T4	4			820	14310	41080	44	48	96	74	12	60	6,6	11	6,5	24		
32-5T6	5,08	3,175	6	1210	20270	61620	44	48	118	74	12	60	6,6	11	6,5	24		
32-5,08T4			4	820	14300	41080	44	48	96	74	12	60	6,6	11	6,5	24		
32-6T3	32	6	3,969	3	650	14460	36200	45	50	89	76	12	62	6,6	11	6,5	24	
32-6T4				4	840	18520	48260	45	50	109	76	12	62	6,6	11	6,5	24	
32-6T6	32	6	3,969	6	1250	26250	72390	45	50	137	76	12	62	6,6	11	6,5	24	
32-8T3				8	4,763	3	680	18100	42270	47	52	110	78	16	64	6,6	11	6,5
32-8T4	4	820	23170			56350	47	52	136	78	16	64	6,6	11	6,5	24		
32-10T3	32	10	6,35	3	680	25390	53270	51	56	129	82	16	68	6,6	11	6,5	24	
32-10T4				4	820	32520	71020	51	56	155	82	16	68	6,6	11	6,5	24	
40-5T4	40	5	3,175	4	990	15990	52800	51	54	96	80	16	66	6,6	11	6,5	24	
40-5T6				6	1460	22650	79190	51	54	122	80	16	66	6,6	11	6,5	24	
40-6T4	40	6	3,969	4	1000	21360	64200	53	56	113	88	16	72	9	14	8,5	30	
40-6T6				6	1480	30280	96300	53	56	141	88	16	72	9	14	8,5	30	
40-8T4	40	8	4,763	4	1020	27280	75960	55	60	136	92	16	75	9	14	8,5	30	
40-8T6				6	1500	38660	113940	55	60	178	92	16	75	9	14	8,5	30	
40-10T3	40	10	6,35	3	760	29590	70690	60	65	133	96	16	80	9	14	8,5	30	
40-10T4				4	1010	37890	94260	60	65	155	96	16	80	9	14	8,5	30	

Typ FDI

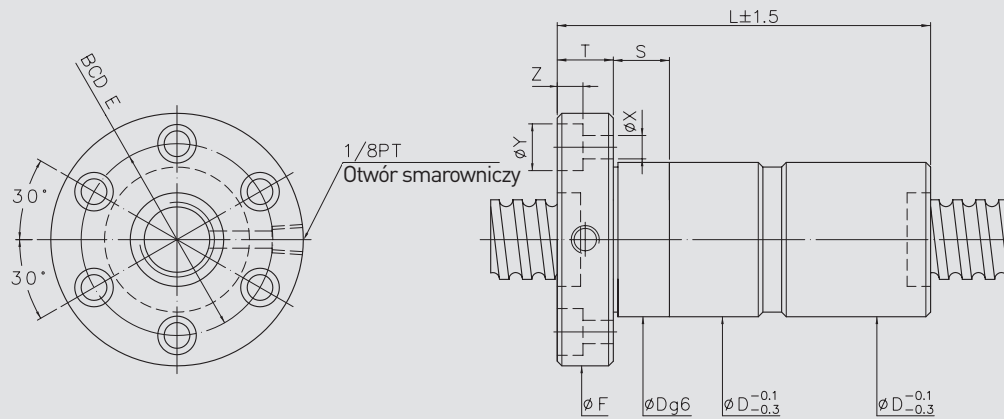


Model	Wielkość		Ø kulki	Obiegi	Szywność K [N/µm]	Nośność dynamiczna C [N]	Nośność statyczna C ₀ [N]	Nakrętka		Kotnierz				Śruba			Pasowanie		
	Ø znam.	Skok gwintu						D	L	F	T	BCD-E	X	Y	Z	S			
40-10T5	40	10	6,35	5	1190	45900	11780	60	65	192	96	16	80	9	14	8,5	30		
40-12T3		12		3	730	29580	70690	58	60	160	96	18	80	9	14	8,5	30		
40-12T4		12		4	1010	37890	94250	58	60	186	96	18	80	9	14	8,5	30		
45-10T4	45	10	7,144	4	1080	46830	119300	68	70	160	110	18	90	11	17,5	11	30		
45-12T3		12	6,35	3	800	31150	79520	68	70	183	110	16	90	11	17,5	11	30		
45-16T3		16	7,144	3	820	36560	89470	68	70	183	110	16	90	11	17,5	11	30		
50-5T4	50	5	3,175	4	1210	17570	67450	62	65	96	96	16	80	9	14	8,5	30		
50-5T6				6	1770	24900	101170	62	65	122	96	16	80	9	14	8,5	30		
50-6T4		6	3,969	4	1230	23880	82500	64	68	113	100	16	84	9	14	8,5	30		
50-6T6				6	1790	33840	123750	64	68	147	100	16	84	9	14	8,5	30		
50-8T4		8	4,763	4	1220	29980	95780	65	70	136	102	16	85	9	14	8,5	30		
50-8T6				6	1780	42490	143670	65	70	178	102	16	85	9	14	8,5	30		
50-10T3		10	6,35	3	950	33970	92560	69	74	135	114	18	92	11	17,5	11	40		
50-10T4				4	1240	43500	123410	69	74	157	114	18	92	11	17,5	11	40		
50-10T6				6	1840	61650	185110	69	74	203	114	18	92	11	17,5	11	40		
50-12T3				12	7,938	3	940	44200	110470	73	78	158	118	18	96	11	17,5	11	40
50-12T4		4	1240			56600	147300	73	78	184	118	18	96	11	17,5	11	40		
63-6T4		63	6	3,969	4	1480	26740	105420	78	80	115	119	18	98	11	17,5	11	40	
63-6T6	6				2200	37040	158130	78	80	143	119	18	98	11	17,5	11	40		
63-8T4	8		4,763	4	1520	33950	125410	79	82	138	122	18	100	11	17,5	11	40		
63-8T6				6	2220	48120	188110	79	82	180	122	18	100	11	17,5	11	40		
63-10T4	10		6,35	4	1580	48600	158580	82	88	159	134	20	110	14	20	13	40		
63-10T6				6	2280	68870	237860	82	88	205	134	20	110	14	20	13	40		
63-12T4	12		7,938	4	1520	64790	192930	86	92	186	138	20	114	14	20	13	40		
63-12T6				6	2240	91820	289390	86	92	242	138	20	114	14	20	13	40		
80-10T4	80	10	6,35	4	1900	55590	211180	99	105	172	152	20	127	14	20	13	40		
80-10T6				6	2770	78790	316770	99	105	214	152	20	127	14	20	13	40		
80-12T4		12	7,938	4	1920	74300	256810	103	110	190	170	24	138	18	26	17,5	50		
80-12T6				6	2800	105300	385210	103	110	246	170	24	138	18	26	17,5	50		
80-16T3		16	9,525	3	1880	96630	316220	108	115	208	174	24	143	18	26	17,5	50		
80-16T4				4	2540	123750	421620	108	115	244	174	24	143	18	26	17,5	50		
80-20T3				20	9,525	3	1890	96630	316220	108	115	250	174	24	143	18	26	17,5	50
80-20T4						4	2480	123750	421620	108	115	296	174	24	143	18	26	17,5	50
100-12T4	100	12	7,938	4	2060	83060	330010	123	130	190	190	24	158	18	26	17,5	50		

Mechanizmy śrubowo-toczone

Szlifowane precyzyjnie

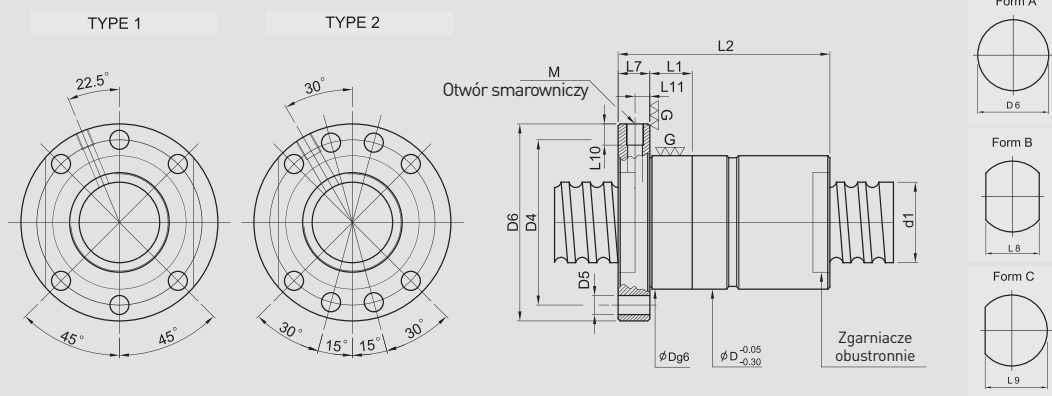
Typ FDI



Model	Wielkość		Ø kulki	Obiegi	Szywność K [N/µm]	Nośność dynamiczna C [N]	Nośność statyczna C ₀ [N]	Nakrętka		Kolnierz		Śruba				Pasowanie	
	Ø znam.	Skok gwintu						D	L	F	T	BCD-E	X	Y	Z		S
100-12T6	100	12	7,938	6	3430	117720	495020	123	130	246	190	24	158	18	26	17,5	50
100-16T4		16	9,525	4	2120	135690	531610	125	135	244	194	24	163	18	26	17,5	60
100-16T6		6		2760	192300	797410	125	135	318	194	24	163	18	26	17,5	60	
100-20T4		20		4	3000	135690	531610	125	135	296	194	24	163	18	26	17,5	60

Wskazówka! Podane wartości sztywności bazują na teoretycznym odkształceniu elastycznym między bieżnią toczną a kulką przy naprężeniu wstępnym rzędu 10 % nośności dynamicznej i istniejącym obciążeniu osiowym.

Typ FDC

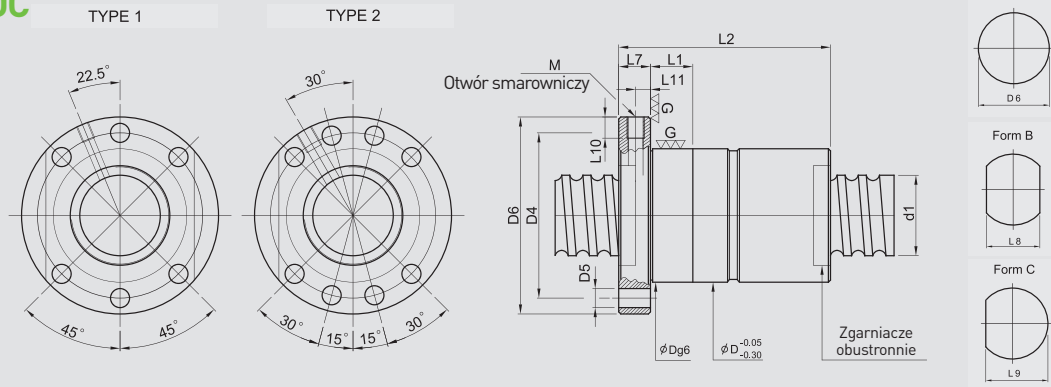


Model	Ø znam.	Skok gwintu	Ø kulki	Obiegi	Sztywność K [N/µm]	Nośność dynamiczna C [N]	Nośność statyczna C ₀ [N]	Nakrętka			Kotłierz						Otwór smarowniczy		
								D	L1	L2	TYP	Forma A (D6)	Forma B (L8)	Forma C (L9)	L7	D4	D5	M	L10
20-10K3	20	10	3,175	K3	11340	26600	36	16	99	1	58	44	51	12	47	6,6	M6×1P	8	6
20-20K2		20		K2	7660	17360	36	25	117	1	58	44	51	12	47	6,6	M6×1P	8	6
25-25K2	25	25		K2	8450	21740	40	30	143	1	62	48	55	12	51	6,6	M6×1P	8	6
32-10K5	32	10	6,35	K5	56410	144880	57	20	158	1	87	69	78	13	72	9	M6×1P	8	6
32-12K5		12		K5	56260	144590	57	25	178	1	87	69	78	13	72	9	M6×1P	8	6
32-16K4		16		K4	45730	113900	57	20	184	1	87	69	78	13	72	9	M6×1P	8	6
32-20K3		20		K3	34880	83400	57	25	178	1	87	69	78	13	72	9	M6×1P	8	6
32-20K4			K4		45350	113180	57	25	218	1	87	69	78	13	72	9	M6×1P	8	6
32-20K3			3,969	K3	19040	54380	50	25	180	1	80	62	71	13	65	9	M6×1P	8	6
32-20K4				K4	24760	73800	50	25	220	1	80	62	71	13	65	9	M6×1P	8	6
32-32K2		32	K2	12880	35320	50	40	180	1	80	62	71	13	65	9	M6×1P	8	6	
36-10K4	36	10	6,35	K4	49170	130220	61	16	144	2	91	68	79,5	15	76	9	M8×1P	10	7
36-10K5		12		K5	60110	164490	61	20	164	2	91	68	79,5	15	76	9	M8×1P	10	7
36-12K4				K4	49070	130020	61	20	154	2	91	68	79,5	15	76	9	M8×1P	10	7
36-12K5		K5		59980	164230	61	25	178	2	91	68	79,5	15	76	9	M8×1P	10	7	
36-36K2	36	K2	25410	65480	61	40	194	2	91	68	79,5	15	76	9	M8×1P	10	7		
40-6K6	40	6	3,969	K6	38520	133200	63	10	120	2	93	70	81,5	15	78	9	M8×1P	10	7
40-10K4		10	6,35	K4	50560	137980	63	16	144	2	93	70	81,5	15	78	9	M8×1P	10	7
40-10K5				K5	61810	174290	63	20	164	2	93	70	81,5	15	78	9	M8×1P	10	7
40-10K6				K6	72730	210600	63	20	184	2	93	70	81,5	15	78	9	M8×1P	10	7
40-12K4				12	K4	50460	137780	63	20	154	2	93	70	81,5	15	78	9	M8×1P	10
40-12K5		K5	61690		174040	63	25	178	2	93	70	81,5	15	78	9	M8×1P	10	7	
40-12K6		K6	72600		210300	63	25	202	2	93	70	81,5	15	78	9	M8×1P	10	7	
40-16K4		16	K4		50230	137290	63	20	184	2	93	70	81,5	15	78	9	M8×1P	10	7
40-16K5			K5	61410	173410	63	25	216	2	93	70	81,5	15	78	9	M8×1P	10	7	
40-20K4			20	K4	49930	136660	63	25	220	2	93	70	81,5	15	78	9	M8×1P	10	7
40-20K5				K5	61040	172620	63	25	260	2	93	70	81,5	15	78	9	M8×1P	10	7
40-40K2		40	K2	25900	65680	63	45	208	2	93	70	81,5	15	78	9	M8×1P	10	7	
45-6K6	45	6	3,969	K6	41730	160840	68	10	120	2	98	75	86,5	15	83	9	M8×1P	10	7
45-16K4		16	6,35	K4	55480	168180	70	20	190	2	105	80	92,5	18	88	11	M8×1P	10	9
45-16K5				K5	67830	212440	70	25	222	2	105	80	92,5	18	88	11	M8×1P	10	9
45-20K4	20	K4	55240	167620	70	25	220	2	105	80	92,5	18	88	11	M8×1P	10	9		

Mechanizmy śrubowo-toczone

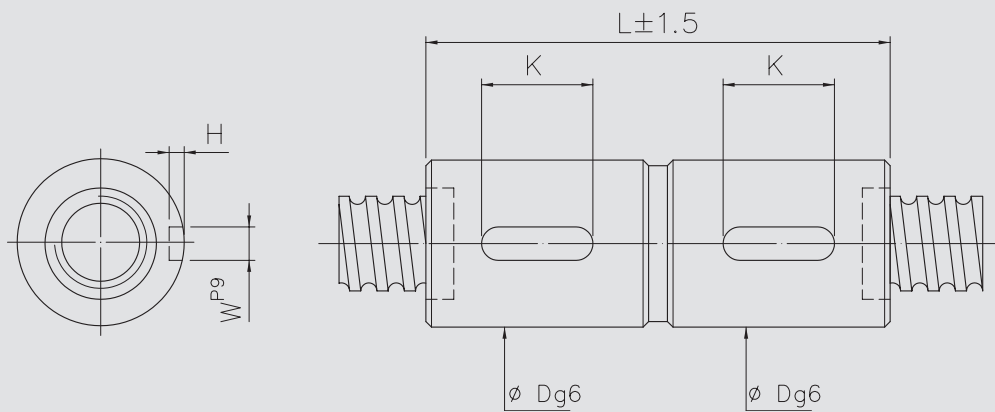
Szlifowane precyzyjnie

Typ FDC



Model	Ø znam.	Skok gwintu	Ø kulki	Obiegi	Sztywność K [N/μm]	Nośność dynamiczna C [N]	Nośność statyczna C ₀ [N]	Nakrętka			Kotnierz						Otwór smarowniczy				
								D	L1	L2	TYP	Forma A (D6)	Forma B (L8)	Forma C (L9)	L7	D4	D5	M	L10	L11	
45-20K5	45	20	6,35	K5	67530	211730	211730	70	25	260	2	105	80	92,5	18	88	11	M8×1P	10	9	
50-10K4	50	10		K4	57690	184500	184500	75	16	144	2	110	85	97,5	18	93	11	M8×1P	10	9	
50-10K6				K6	82990	281610	281610	75	20	184	2	110	85	97,5	18	93	11	M8×1P	10	9	
50-12K4				12	K4	57630	184350	184350	75	25	166	2	110	85	97,5	18	93	11	M8×1P	10	9
50-12K6					K6	82900	281380	281380	75	25	214	2	110	85	97,5	18	93	11	M8×1P	10	9
50-16K4				16	K4	57470	183960	183960	75	20	196	2	110	85	97,5	18	93	11	M8×1P	10	9
50-16K6					K6	82670	280780	280780	75	25	260	2	110	85	97,5	18	93	11	M8×1P	10	9
50-20K4				20	K4	57270	183460	183460	75	25	228	2	110	85	97,5	18	93	11	M8×1P	10	9
50-20K6					K6	82380	280010	280010	75	25	308	2	110	85	97,5	18	93	11	M8×1P	10	9
50-25K4				25	K4	56950	182680	182680	75	30	262	2	110	85	97,5	18	93	11	M8×1P	10	9
50-25K6					K6	81930	278830	278830	75	30	362	2	110	85	97,5	18	93	11	M8×1P	10	9
50-40K2				40	K2	30040	88400	88400	75	45	222	2	110	85	97,5	18	93	11	M8×1P	10	9
50-40K3					K3	43920	137500	137500	75	45	302	2	110	85	97,5	18	93	11	M8×1P	10	9
55-6K6				55	6	3,969	K6	45270	197790	197790	102	10	124	2	144	102	128	18	122	11	M8×1P

Typ RDI

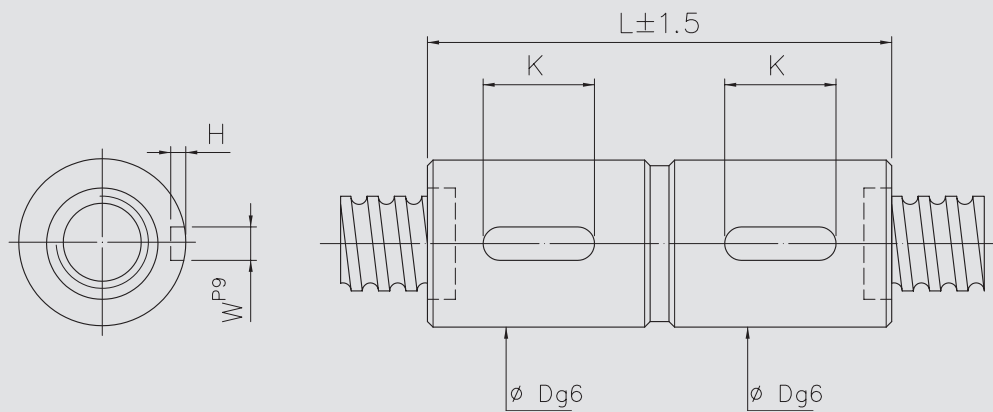


Model	Wielkość		Ø kulki	Obiegi	Sztywność K [N/µm]	Nośność dynamiczna C [N]	Nośność statyczna C ₀ [N]	Nakrętka			Wpust pasowany				
	Ø znam.	Skok gwintu						D	L	K	W	H			
16-5T3	16	5	3,175	3	200	7310	13310	28	30	72	20	3	1,8		
16-5T4				4	230	9360	17750	28	30	85	20	3	1,8		
20-5T3	20			6	3,969	3	390	8520	17670	32	34	75	20	3	1,8
20-5T4						4	540	10910	23560	32	34	85	20	3	1,8
20-6T3	20	6	3,969	3	390	10910	20810	34	36	87	20	4	2,5		
20-6T4				4	540	13980	27740	34	36	103	25	4	2,5		
25-5T3	25	5	3,175	3	550	9770	23140	37	40	75	20	4	2,5		
25-5T4				4	730	12520	30850	37	40	85	20	4	2,5		
25-6T3	6			3,969	3	560	12720	27620	38	42	87	20	4	2,5	
25-6T4					4	750	16280	36820	38	42	103	25	4	2,5	
32-5T3	32	5	3,175	3	640	11170	30810	44	48	75	20	4	2,5		
32-5T4				4	820	14310	41080	44	48	85	20	4	2,5		
32-5T6				6	1210	20270	61620	44	48	105	25	4	2,5		
32-6T3				6	3,969	3	650	14460	36200	45	50	87	20	5	3
32-6T4		4	840			18520	48260	45	50	103	25	5	3		
32-6T6		6	1250	26250	72390	45	50	127	32	5	3				
32-8T3		8	4,763	3	680	18100	42270	47	52	109	25	5	3		
32-8T4				4	820	23170	56350	47	52	127	25	5	3		
32-10T3		10	6,35	3	680	25390	53270	51	56	135	25	6	3,5		
32-10T4				4	820	32520	71020	51	56	155	32	6	3,5		
40-5T4	40	5	3,175	4	990	15990	52800	51	54	85	20	4	2,5		
40-5T6				6	1460	22650	79190	51	54	105	25	4	2,5		
40-6T4		6	3,969	4	1000	21360	64200	53	56	103	25	5	3		
40-6T6				6	1480	30280	96300	53	56	127	32	5	3		
40-8T4		8	4,763	4	1020	27280	75960	55	60	127	25	5	3		
40-8T6				6	1500	38660	113940	55	60	161	40	5	3		
40-10T3		10	6,35	3	760	29590	70690	60	65	135	25	6	3,5		
40-10T4				4	1010	37890	94260	60	65	155	32	6	3,5		
50-5T4		50	5	3,175	4	1210	17570	67450	62	65	85	20	4	2,5	
50-5T6					6	1770	24900	101170	62	65	105	25	4	2,5	
50-6T4	6		3,969	4	1230	23880	82500	64	68	103	25	5	3		
50-6T6				6	1790	33840	123750	64	68	127	32	5	3		
50-8T4	8		4,763	4	1220	29980	95780	65	70	127	32	5	3		
50-8T6				6	1780	42490	143670	65	70	161	40	5	3		

Mechanizmy śrubowo-toczone

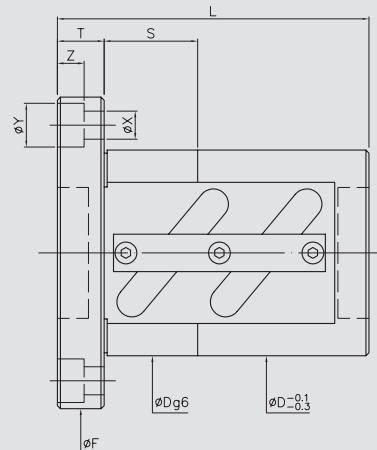
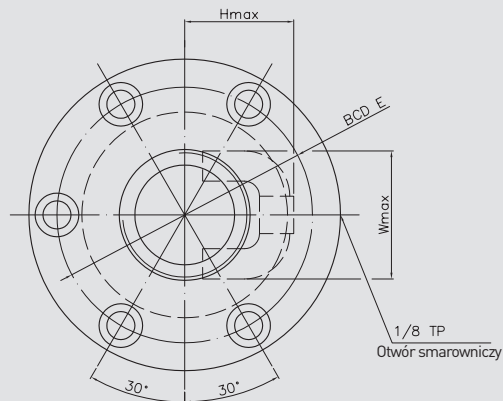
Szlifowane precyzyjnie

Typ RDI



Model	Wielkość		ϕ kulki	Obiegi	Sztywność K [N/ μ m]	Nośność dynamiczna C [N]	Nośność statyczna C ₀ [N]	Nakrętka			Wpust pasowany			
	ϕ znam.	Skok gwintu						D	L	K	W	H		
50-10T3	50	10	6,35	3	950	33970	92560	69	74	135	32	6	3,5	
50-10T4				4	1240	43500	123410	69	74	155	32	6	3,5	
50-10T6				6	1840	61650	185110	69	74	197	40	6	3,5	
50-12T3		12	7,938	3	940	44200	110470	73	78	161	40	6	3,5	
50-12T4				4	1240	56600	147300	73	78	185	40	6	3,5	
63-6T4				63	6	3,969	4	1480	26140	105420	78	80	106	25
63-6T6	6	2200	37040				158130	78	80	130	32	6	3,5	
63-8T4	8	4,763	4				1520	33950	125410	79	82	131	32	6
63-8T6			6		2220	48120	188110	79	82	165	40	6	3,5	
63-10T4	10	6,35	6,35		4	1580	48600	158580	82	88	160	32	8	4
63-10T6					6	2280	68870	237860	82	88	202	40	8	4
63-12T4					12	7,938	4	1520	64790	192930	86	92	185	40
63-12T6		6	2240				91820	289390	86	92	238	50	8	4
63-20T4		20	9,525				4	1890	106570	312510	90	95	260	50
80-10T4		80	10		6,35	4	1900	55590	211180	99	105	160	32	8
80-10T6	6					2770	78790	316770	99	105	202	40	8	4
80-12T4	12					7,938	4	1920	74300	256810	103	110	185	40
80-12T6			6	2800	105300		385210	103	110	238	50	8	4	
80-16T3			16	9,525	3		1880	96630	316220	108	115	200	40	10
80-16T4	4				2540	123750	421620	108	115	236	50	10	5	
80-20T3	20				9,525	3	1890	96630	316220	108	115	245	50	10
80-20T4			4	2480		123750	421620	108	115	289	63	10	5	
100-12T4	100		12	7,938	4	2060	83060	330010	123	130	185	40	8	4
100-12T6					6	3430	117720	495020	123	130	238	50	8	4
100-16T4					16	9,525	4	2120	135690	531610	125	135	236	50
100-16T6			6	2760			192300	797410	125	135	310	63	10	5
100-20T4		4	3000	135690			531610	125	135	289	63	10	5	

Typ OFSV



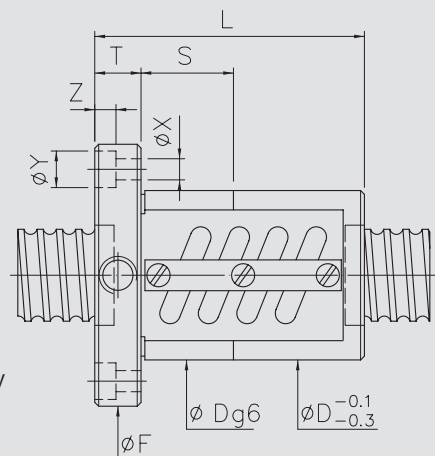
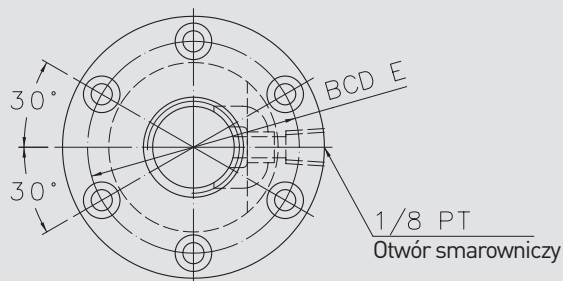
Model	Wielkość		Ø kulki	Obiegi	Sztywność K [N/µm]	Nośność dynamiczna C [N]	Nośność statyczna C ₀ [N]	Nakrętka		Kotnierz			Rurka zwrotna		Śruba			Pasowanie
	Ø znam.	Skok gwintu						D	L	F	T	BCD-E	W	H	X	Y	Z	
32-10B1	32	10	6,35	2,5x1	610	26500	55990	66	100	100	15	82	43	37	9	14	8,5	30
32-12B1		12		2,5x1	610	26500	55990	66	117	100	18	82	43	37	9	14	8,5	30
32-15B1		15	7,144	2,5x1	610	30350	61650	60	130	87	15	73	45	40	6,5	11	6,5	30
40-8B1	40	8	4,763	2,5x1	700	20020	53010	62	86	96	16	78	49	39	9	14	8,5	30
50-10B1	50	10	6,35	2,5x1	880	32630	88350	84	107	128	22	106	61	48	11	17,5	11	30

Wskazówka! Podana klasa sztywności bazuje na teoretycznie wyliczonej elastycznej deformacji między bieżnią toczną a kulką przy naprężeniu wstępnym 10 % nośności dynamicznej i istniejącym obciążeniu wzdłużnym.

Mechanizmy śrubowo-toczone

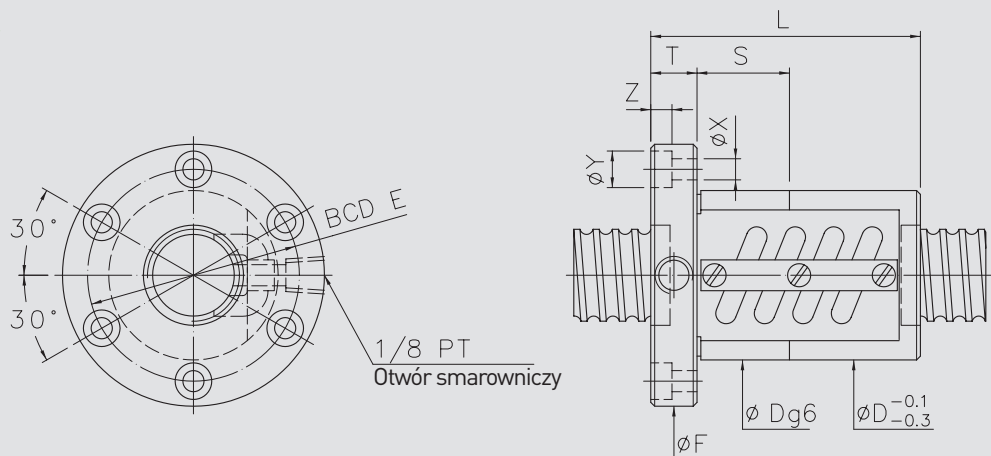
Szlifowane precyzyjnie

Typ OFSW



Model	Wielkość		Ø kulki	Obiegi	Sztywność K [N/µm]	Nośność dynamiczna C [N]	Nośność statyczna C ₀ [N]	Nakrętka				Kotierz			Śruba		Pasowanie
	Ø znam.	Skok gwintu						D	L	F	T	BCD-E	X	Y	Z	S	
16-5B1	16	5	3,175	2,5x1	320	7630	14000	40	58	64	12	51	5,5	9,5	5,5	24	
16-5A1				1,5x1	200	4820	8200	40	50	64	12	51	5,5	9,5	5,5	24	
20-5B1	20	6		2,5x1	380	8370	17330	44	60	68	12	55	5,5	9,5	5,5	24	
20-5A2				1,5x2	460	9790	20790	44	70	68	12	55	5,5	9,5	5,5	24	
20-6B1	3,969	2,5x1	400	11390	21870	48	69	72	12	59	5,5	9,5	5,5	24			
25-4B1	25	4	2,381	2,5x1	380	5440	13760	46	48	69	11	57	5,5	9,5	5,5	12	
25-4B2				2,5x2	740	9880	27520	46	72	69	11	57	5,5	9,5	5,5	12	
25-5B1		5	3,175	2,5x1	460	9390	22090	50	60	74	12	62	5,5	9,5	5,5	24	
25-5A2				1,5x2	480	10780	25940	50	70	74	12	62	5,5	9,5	5,5	24	
25-5C1		6	3,969	3,5x1	680	12520	30850	50	72	74	12	62	5,5	9,5	5,5	24	
25-6A2				1,5x2	560	14620	32490	56	82	82	12	69	6,6	11	6,5	24	
25-6C1	3,5x1	660	16900	38440	56	81	82	12	69	6,6	11	6,5	24				
25-10A1	10	4,763	1,5x1	290	10190	19270	60	81	86	16	73	6,6	11	6,5	24		
28-5B1	28	5	3,175	2,5x1	510	9840	24660	55	60	85	12	69	6,6	11	6,5	24	
28-5B2				2,5x2	980	17850	49320	55	96	85	12	69	6,6	11	6,5	24	
28-6A2		6		1,5x2	590	11500	29600	55	80	85	12	69	6,6	11	6,5	24	
32-5B1	32	5	3,175	2,5x1	550	10390	28330	58	62	84	12	71	6,6	11	6,5	24	
32-5A2				1,5x2	650	12160	34000	58	70	84	12	71	6,6	11	6,5	24	
32-5C1		6	3,969	3,5x1	760	13880	39670	58	72	84	12	71	6,6	11	6,5	24	
32-6B1				2,5x1	570	14090	35100	62	70	88	12	75	6,6	11	6,5	24	
32-6A2		8	4,763	1,5x2	670	16330	41680	62	81	88	12	75	6,6	11	6,5	24	
32-6C1				3,5x1	780	18880	49360	62	83	88	12	75	6,6	11	6,5	24	
32-8B1	10	6,35	2,5x1	580	18100	42270	66	92	100	16	82	9	14	8,5	30		
32-8A2			12	1,5x2	690	20940	50090	66	106	100	16	82	9	14	8,5	30	
32-8C1				3,5x1	820	24280	59480	66	108	100	16	82	9	14	8,5	30	
32-10B1	12	6,35	2,5x1	580	26510	56000	74	110	108	16	90	9	14	8,5	30		
32-10A1			14	1,5x1	360	16730	32780	74	90	108	16	90	9	14	8,5	30	
32-12A1				1,5x1	370	16720	32780	74	97	108	18	90	9	14	8,5	15	
32-12B1			2,5x1	610	26500	55990	74	117	108	18	90	9	14	8,5	15		
36-6B1	36	6	3,175	2,5x1	620	14860	39690	65	68	100	12	82	6,6	11	6,5	24	
36-6B2				2,5x2	1210	26960	79370	65	103	100	12	82	6,6	11	6,5	24	
36-10A1		10		1,5x1	400	17790	37180	75	90	120	18	98	11	17,5	11	30	
36-16B1	16	6,35	2,5x1	670	28120	63340	74	136	114	18	90	9	14	8,5	15		

Typ OFSW



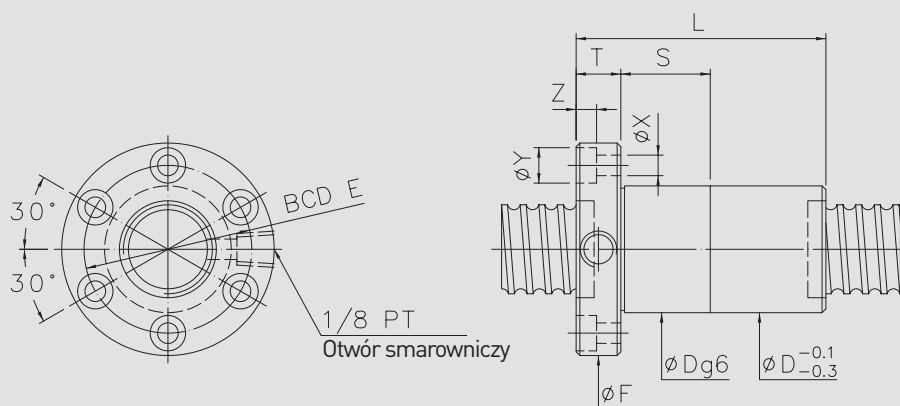
Model	Wielkość		Ø kulki	Obiegi	Szywność K [N/µm]	Nośność dynamiczna C [N]	Nośność statyczna C ₀ [N]	Nakrętka		Kotłierz			Śruba			Pasowanie
	Ø znam.	Skok gwintu						D	L	F	T	BCD-E	X	Y	Z	
40-5B1	40	5	3,175	2,5x1	650	11410	35670	68	65	102	16	84	9	14	8,5	30
40-5B2				2,5x2	1320	20710	71340	68	95	102	16	84	9	14	8,5	30
40-6B2		6	3,969	2,5x2	1360	28170	88550	70	109	104	16	86	9	14	8,5	30
40-8B1				2,5x1	690	20030	53020	74	90	108	16	90	9	14	8,5	30
40-8C1		8	4,763	3,5x1	960	26790	74380	74	108	108	16	90	9	14	8,5	30
40-10B1				2,5x1	720	29590	70690	84	110	125	18	104	11	17,5	11	30
40-10C1		10	6,35	3,5x1	1020	39320	98410	84	132	125	18	104	11	17,5	11	30
40-12B1				2,5x1	720	34250	78370	86	117	128	18	106	11	17,5	11	40
40-16A1	16	7,144	1,5x1	460	22080	47030	86	117	128	18	106	11	17,5	11	40	
45-10B1	45	10	6,35	2,5x1	760	31110	79530	88	110	132	18	110	11	17,5	11	30
45-12B1		12	7,938	2,5x1	810	42020	99000	96	132	142	22	117	13	20	13	40
50-5A2	50	5	3,175	1,5x2	960	14470	53820	80	74	114	16	96	9	14	8,5	30
50-5A3				1,5x3	1430	20510	80720	80	103	114	16	96	9	14	8,5	30
50-6B2		6	3,969	2,5x2	1610	30930	111490	84	110	118	16	100	9	14	8,5	30
50-8B1				2,5x1	810	22060	67050	87	92	128	18	107	11	17,5	11	30
50-8B2		8	4,763	2,5x2	1650	40040	134090	87	140	128	18	107	11	17,5	11	30
50-10B2				2,5x2	1730	59230	176700	94	170	135	18	114	11	17,5	11	30
50-10C1		10	6,35	3,5x1	1200	43930	124810	94	130	135	18	114	11	17,5	11	30
50-12B1				2,5x1	1230	44200	110470	102	132	150	22	125	13	20	13	40
55-10C1	55	10	6,35	3,5x1	1320	45620	136610	100	130	140	18	118	11	17,5	11	40
55-12B1		12	7,938	2,5x1	1280	46240	121950	105	132	154	22	127	13	20	13	40
63-8A2	63	8	4,763	1,5x2	1070	28260	101290	104	108	146	18	124	11	17,5	11	40
63-10B2		10	6,35	2,5x2	2060	65330	223710	110	172	152	20	130	11	17,5	11	40
63-12B1				2,5x1	1070	49270	140310	118	135	166	22	141	13	20	13	40
63-16B1		16	9,525	2,5x1	1400	81890	230050	124	158	172	22	147	13	20	13	40
63-20A1				1,5x1	840	53060	138900	124	147	172	22	147	13	20	13	40
70-10B1	70	10	6,35	2,5x1	1140	37700	125060	124	112	170	20	145	13	20	13	40
70-12B1		12	7,938	2,5x1	1180	51690	156380	130	132	178	22	152	13	20	13	40

Wskazówka! Podana klasa sztywności bazuje na wyliczonej teoretycznie elastycznej deformacji między bieżnią toczną a kulką przy naprężeniu wstępnym 10 % nośności dynamicznej i istniejącym obciążeniu wzdłużnym.

Mechanizmy śrubowo-toczone

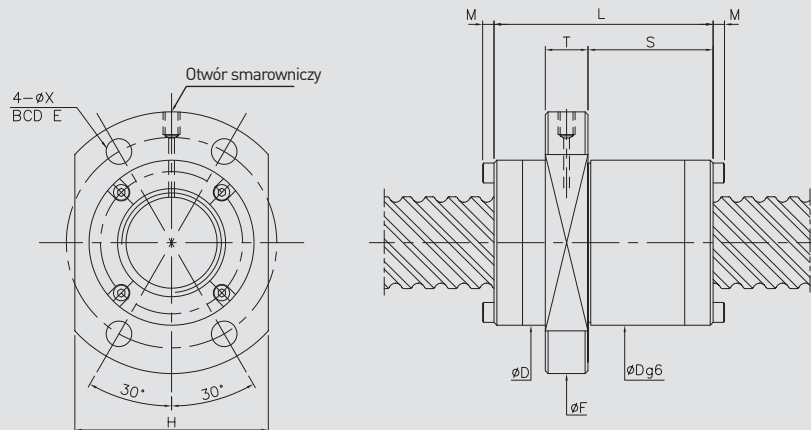
Szlifowane precyzyjnie

Typ OFSI



Model	Wielkość		Ø kulki	Obiegi	Sztynność K [N/µm]	Nośność dynamiczna C [N]	Nośność statyczna C ₀ [N]	Nakrętka		Kotłierz			Śruba			Pasowanie
	Ø znam.	Skok gwintu						D	L	F	T	BCD-E	X	Y	Z	
20-5T3	20	5	3,175	3x2	390	8520	17670	34	67	57	12	45	5,5	9,5	5,5	24
20-6T3		6	3,969	3x2	390	10910	20810	36	77	60	12	48	5,5	9,5	5,5	24
25-5T3	25	5	3,175	3x2	550	9770	23140	40	67	64	12	52	5,5	9,5	5,5	24
25-6T3		6	3,969	3x2	560	12720	27620	42	77	65	12	53	5,5	9,5	5,5	24
32-5T3	32	5	3,175	3x2	640	11170	30810	48	67	74	12	60	6,5	11	6,5	24
32-5T4				4x2	820	14310	41080	48	77	74	12	60	6,5	11	6,5	24
32-6T3		6	3,969	3x2	650	14460	36200	50	67	76	12	62	6,5	11	6,5	24
32-6T4				4x2	840	18520	48260	50	90	76	12	62	6,5	11	6,5	24
32-8T3		8	4,763	3x2	680	18100	42270	52	100	78	16	64	6,6	11	6,5	24
32-8T4				4x2	820	23170	56350	52	117	78	16	64	6,6	11	6,5	24
32-10T3	10	6,35	3x2	680	25390	53270	56	120	82	16	68	6,6	11	6,5	24	
36-8T4	36	8	4,763	4	880	25310	66140	56	116	86	15	70	9	14	8,5	25
40-5T4	40	5	3,175	4x2	990	15990	52800	54	81	80	16	66	6,6	11	6,5	24
40-5T6				6x2	1460	22650	79190	54	102	80	16	66	6,6	11	6,5	24
40-6T4		6	3,969	4x2	1000	21360	64200	56	94	88	16	72	9	14	8,5	30
40-6T6				6x2	1480	30280	96300	56	119	88	16	72	9	14	8,5	30
40-8T4		8	4,763	4x2	1020	27280	75960	60	117	92	16	75	9	14	8,5	30
40-10T3				3x2	760	29590	70690	65	123	96	16	80	9	14	8,5	30
40-10T4	10	6,35	4x2	1010	37890	94260	65	143	96	16	80	9	14	8,5	30	
50-5T4	50	5	3,175	4x2	1210	17570	67450	65	81	96	16	80	9	14	8,5	30
50-5T6				6x2	1770	24900	101170	65	102	96	16	80	9	14	8,5	30
50-6T4		6	3,969	4x2	1230	23880	82500	68	94	100	16	84	9	14	8,5	30
50-6T6				6x2	1790	33840	123750	68	119	100	16	84	9	14	8,5	30
50-8T4		8	4,763	4x2	1220	29980	95780	70	120	102	16	85	9	14	8,8	30
50-10T3				3x2	950	33970	92560	74	123	114	18	92	11	17,5	11	40
50-10T4	10	6,35	4x2	1240	43500	123410	74	143	114	18	92	11	17,5	11	40	
50-12T3	12	7,938	3x2	940	44200	110470	78	147	118	18	96	11	17,5	11	40	
63-6T4	63	6	3,969	4x2	1480	26140	105420	80	96	119	18	98	11	17,5	11	40
63-6T3				3x2	2200	37040	158130	80	121	119	18	98	11	17,5	11	40
63-8T4		8	4,763	4x2	1520	33950	125410	82	119	122	18	100	11	17,5	11	40
63-10T4				10	6,35	4x2	1580	48600	158580	88	147	134	20	110	14	20
63-12T3		12	7,938	3x2	1140	50590	144700	92	150	138	20	114	14	20	13	40

Typ FSH



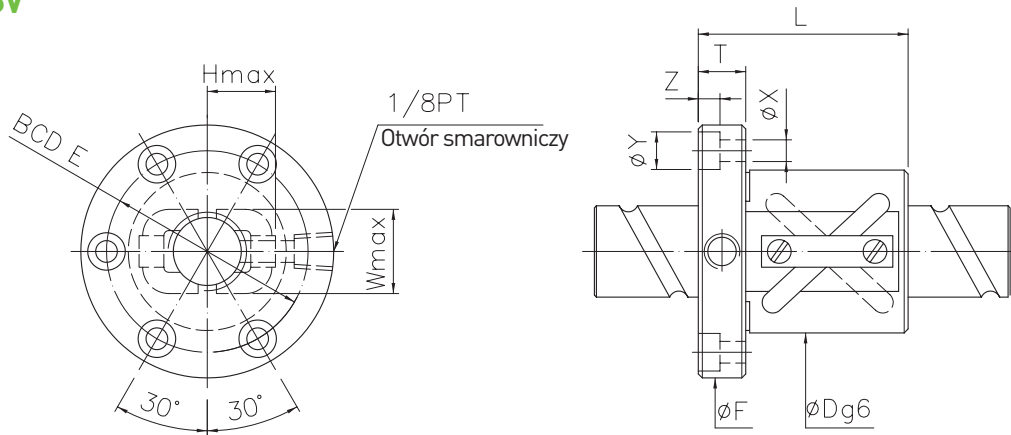
Model	Wielkość		Ø kulki	Obiegi	Sztywność K [N/µm]	Nośność dynamiczna C [N]	Nośność statyczna C ₀ [N]	Nakrętka		Kotnierz		Śruba			Pasowanie	
	Ø znam.	Skok gwintu						D	L	F	T	BCD-E	X	Y		Z
15-20S1	15	20	3,175	1,8x1	180	5430	9170	34	45	55	10	45	36	5,5	24	0
16-16S2	16	16	3,175	1,8x2	350	8600	16900	32	48	53	10	42	38	4,5	26	0
16-16S4				1,8x4	680	15700	33700	33	48	58	10	45	38	6,6	26	0
16-16S2				1,8x2	350	8600	16900									
16-16S4				1,8x4	680	15700	33700									
20-20S2	20	20	3,175	1,8x2	420	9700	21200	39	48	62	10	50	46	5,5	27,5	0
20-20S2				1,8x2	420	9700	21200	38	58	62	10	50	46	5,5	32,5	3
20-20S4				1,8x4	810	17600	42400									
25-25S2	25	25	3,969	1,8x2	530	14700	34100	47	67	74	12	60	56	6,6	39,5	3
25-25S4				1,8x4	1050	26700	68300									
32-32S2	32	32	4,762	1,8x2	660	20900	52000	58	85	92	15	74	68	9	48	0
32-32S4				1,8x4	1280	38000	104000									
40-40S2	40	40	6,35	1,8x2	820	34200	87400	72	102	114	17	93	84	11	60	0
40-40S4				1,8x4	1590	62200	174800									
50-50S2	50	50	7,938	1,8x2	1000	50300	132800	90	125	135	20	112	104	14	83,5	0
50-50S4				1,8x4	1930	91100	265600									

Wskazówka! Podana klasa sztywności bazuje na wyliczonej teoretycznie elastycznej deformacji między bieżnią toczną a kulką przy naprężeniu wstępnym 5 % nośności dynamicznej i istniejącym obciążeniu wzdłużnym.

Mechanizmy śrubowo-toczone

Szlifowane precyzyjnie

Typ DFSV



Model	Wielkość		Ø kulki	Obiegi	Nośność dynamiczna C [N]	Nośność statyczna C ₀ [N]	Nakrętka		Kotniierz		Rurka zwrotna		Śruba			
	Ø znam.	Skok gwintu					D	L	F	T	BCD-E	W	H	X	Y	Z
16-16A2	16	16	3,175	1,5x2	7040	13760	32	50	55	12	43	22	22	5,5	9,5	5,5
20-20A2	20	20			7930	17450	36	59	60	12	47	28	27	5,5	9,5	5,5
25-25A2	25	25	3,969	1,5x2	11740	27300	42	69	70	12	55	32	28	6,6	11	6,5
32-32A2	32	32	4,763	1,5x2	16820	42080	54	84	100	15	80	40	37	9	14	8,5
40-40A2	40	40	6,350	1,5x2	28060	72220	65	105	106	18	85	52	42	11	17,5	11

7. Rolowane mechanizmy śrubowo-toczne HIWIN

7.1 Wstęp

Rolowane mechanizmy śrubowo-toczne zapewniają w porównaniu do śrub tradycyjnych mniejsze tarcie i spokojniejszy bieg podczas posuwu, krótkie czasy dostawy oraz mniejsze koszty produkcji.

HIWIN stosuje podczas produkcji najnowocześniejsze technologie rolowania i zapewnia doskonały dobór materiałów, techniki rolowania, obróbki termicznej, obróbki zwykłej oraz montażu.

Rolowane mechanizmy śrubowo-toczne HIWIN są wykonane w dwóch klasach dokładności:

- Rolowanie precyzyjne (PR)
- Rolowanie bardzo precyzyjnie (HR)

Zasadniczo w obu typach mechanizmów rolowanych stosuje się identyczne naprężenia wstępne, jak w mechanizmach szlifowanych; kilka różnic dotyczy tylko sposobu definiowania odchyłki drogi przemieszczenia i tolerancji. Przy zamawianiu mechanizmów rolowanych należy stosować tabele wymiarów nakrętek do mechanizmów szlifowanych. Dane na temat standardowych mechanizmów rolowanych są zamieszczone w rozdziale 7.4, dane na temat tolerancji znajdują się w tabelach 7.4 i 7.6. Wartości tolerancji nie dotyczą zakończeń śrub nie poddanych obróbce. Informacje w zakresie typów i ich klasy dokładności znajdują się w poniższych rozdziałach (wszystkie długości w mm).

7.2 Mechanizmy śrubowo-toczne rolowane precyzyjnie

Tabela 7.1 przedstawia klasę dokładności skoku gwintów mechanizmów śrubowo-tocznych rolowanych precyzyjnie. Przy definiowaniu dokładności wzniosu stosuje się odchylenie od wartości zadanej przez dowolny odcinek 300 mm w obrębie długości całkowitej. Tabela 7.2 podaje maksymalny luz osiowy mechanizmów rolowanych precyzyjnie. Sposób naprężania wstępnego tego typu mechanizmów i mechanizmów szlifowanych precyzyjnie jest identyczny. Podział mechanizmów rolowanych precyzyjnie jest ujęty w tabeli 7.3. Tolerancje standardowych mechanizmów rolowanych są zamieszczone na rysunku 7.1 i w tabeli 7.4. Przy zamówieniach ekspresowych HIWIN oferuje duży wybór mechanizmów rolowanych precyzyjnie.

Tabela 7.1 Klasa dokładności mechanizmów rolowanych precyzyjnie

Skumulowana odchyłka drogi	PR1	PR2	PR3	PR4
300 mm	± 0,023	± 0,05	± 0,1	± 0,21

Jednostka mm

Tabela 7.2 Maksymalny luz osiowy mechanizmów rolowanych precyzyjnie

Średnica kulki	≤ 2	2,381 3,175	3,969	4,763	6,35	7,144	7,938	9,525
Luz osiowy	0,06	0,07	0,10	0,12	0,15	0,16	0,17	0,18

Jednostka mm

7.3 Mechanizmy śrubowo-toczne rolowane bardzo precyzyjnie

Tabela 7.5 pokazuje klasy dokładności drogi w mechanizmach rolowanych bardzo precyzyjnie.

Rysunek 7.2 i tabela 7.6 przedstawiają wartości tolerancji mechanizmów z naprężeniem wstępnym. Ponieważ proces produkcji śrub jest zgodny z klasą dokładności, tolerancje geometryczne charakteryzują się maksymalną precyzją. Sposób naprężania wstępnego jest zgodny z metodą stosowaną w mechanizmach szlifowanych precyzyjnie.

W efekcie mechanizmy rolowane bardzo precyzyjnie można porównać z precyzyjnie szlifowanymi mechanizmami średniej klasy i jednocześnie są one dostępne w konkurencyjnej cenie i mają krótszy czas dostawy. Luz osiowy standardowych mechanizmów rolowanych bardzo precyzyjnie bez naprężenia wstępnego jest przedstawiony w tabeli 7.7; wymiary są podane w tabeli 7.8. Mechanizmy rolowane wymagają specjalnej obróbki termicznej i dlatego nie nadają się one do obróbki za pomocą typowych maszyn narzędziowych. Stosownie do powyższego firma HIWIN zapewnia serwis czopów łożyskowych zgodnie z przedstawionymi wymaganiami.

Mechanizmy śrubowo-toczone

Rolowane

Tabela 7.3 Podział mechanizmów HIWIN rolowanych precyzyjnie

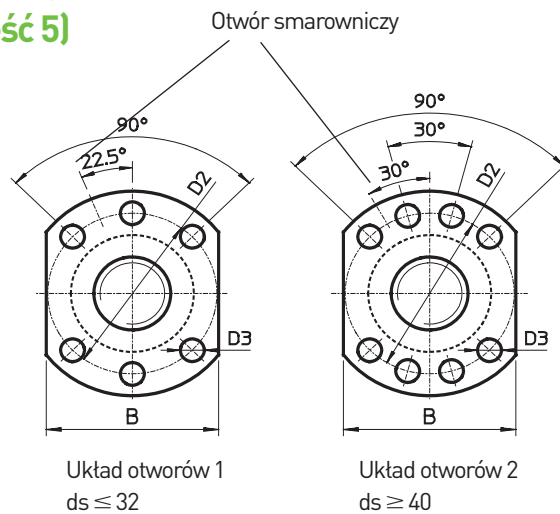
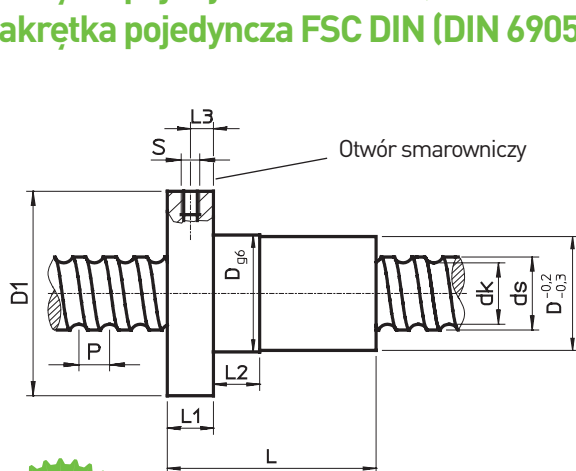
Ø znam.	Skok gwintu																Maks. długość śruby
	2	2,5	3	4	5	5,08	6	8	10	12	16	20	25	32	40	50	
8	○	○	○														800
10	○	○	○	○	○												1.000
12	○	○	○	○	○	○				○	○		○				1.200
14		○	○	○	○							○					1.400
15					○				○				○				1.500
16	○	○		○	○	○			○					○			1.600
20		○		○	○	○	○	○	○								2.000
25				○	○	○		○	○				○				2.500
28					○		○						○				2.500
32				○	○	○	○	○	○				○				3.200
36					○	○	○	○	○				○				3.600
40					○	○	○	○	○				○		○		4.000
45									○				○				4.600
50					○		○		○				○		○	○	5.000
55									○								5.500
63									○				○		○		5.750

○ Gwint prawo- i lewoskrętny

○ Tylko gwint prawoskrętny

Jednostka: mm

Nakrętka pojedyncza FSI DIN (DIN 69051 część 5) Nakrętka pojedyncza FSC DIN (DIN 69051 część 5)



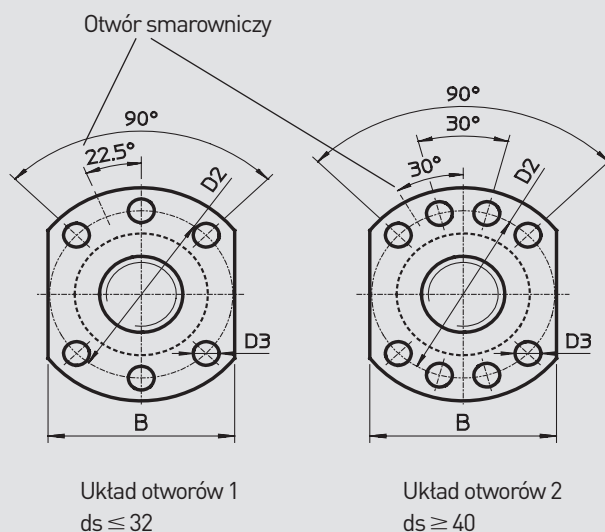
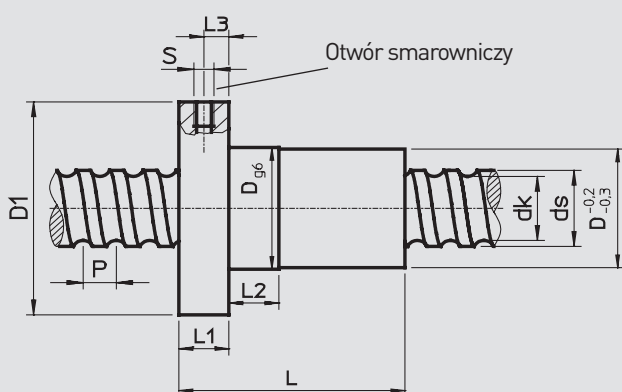
Numer artykułu	ds ± 0,1	P	D g6	D1	D2	D3	Układ otwo- rów	L	L1	L2	L3	S	B	dk	Cdyn (N)	Cstat (N)	Luz osiowy max [mm]	Masa [kg/St.]
R15-05K4-FSCDIN	13,8	5	28	48	38	5,5	1	38	10	10	5	M6	40	12,8	12600	21000	0,04	0,17
R16-05T3-FSIDIN	15,5	5	28	48	38	5,5	1	40	10	10	5	M6	40	12,8	7320	12470	0,04	0,17
R16-10K3-FSCDIN	14,6	10	28	48	38	5,5	1	45	10	10	5	M6	40	12,9	9100	19300	0,04	0,19
R16-16K3-FSCDIN	14,4	16	28	48	38	5,5	1	61	12	20	6	M6	40	12,9	9100	19300	0,04	0,30
R20-05K4-FSCDIN	19,5	5	36	58	47	6,6	1	40	10	10	5	M6	44	16,9	13400	32740	0,04	0,29
R20-10K3-FSCDIN	19,3	10	36	58	47	6,6	1	48	10	10	5	M6	44	17,3	10000	23500	0,04	0,32
R20-20K2-FSCDIN	19,5	20	36	58	47	6,6	1	57	10	10	5	M6	44	17,0	6800	15300	0,04	0,36
R20-20K4-FSCDIN	19,5	20	36	58	47	6,6	1	57	10	10	5	M6	44	17,0	12300	30500	0,04	0,36
R25-05K4-FSCDIN	24,9	5	40	62	51	6,6	1	43	10	12	5	M6	48	22,3	14900	41500	0,04	0,31
R25-10K4-FSCDIN	24,4	10	40	62	51	6,6	1	61	10	16	5	M6	48	21,8	15900	40400	0,04	0,39
R25-25K2-FSCDIN	24,7	25	40	62	51	6,6	1	70	10	16	5	M6	48	22,0	7400	19100	0,04	0,43
R25-25K4-DFSCDIN	24,7	25	40	62	51	6,6	1	70	10	16	5	M6	48	22,0	13500	38200	0,04	0,43
R32-05K6-FSCDIN	31,7	5	50	80	65	9	1	48	12	10	6	M6	62	29,1	23900	81900	0,04	0,59
R32-10K5-FSCDIN	31,8	10	50	80	65	9	1	77	12	16	6	M6	62	28,6	31500	80100	0,04	1,02
R32-20K3-FSCDIN	31,8	20	50	80	65	9	1	88	12	16	7	M6	62	28,7	17000	48500	0,04	1,02
R32-32K2-FSCDIN	31,9	32	50	80	65	9	1	88	12	20	6	M6	62	28,7	11600	31800	0,04	1,20
R32-32K4-DFSCDIN	31,9	32	50	80	65	9	1	88	12	20	6	M6	62	28,7	20600	62200	0,04	1,33
R40-05K6-FSCDIN	39,4	5	63	93	78	9	2	50	14	10	7	M8x1	70	36,7	25900	100600	0,04	1,10
R40-10K4-FSCDIN	37,8	10	63	93	78	9	2	70	14	16	7	M8x1	70	32,9	45000	123000	0,04	1,25
R40-20K3-FSCDIN	37,8	20	63	93	78	9	2	88	14	16	7	M8x1	70	32,9	34850	90000	0,07	1,45
R40-40K2-FSCDIN	37,8	40	63	93	78	9	2	102	14	16	7	M8x1	70	32,9	23000	58400	0,07	1,60
R40-40K4-DFSCDIN	37,8	40	63	93	78	9	2	102	14	16	7	M8x1	70	32,9	41500	115800	0,07	1,60
R50-05K6-FSCDIN	49,3	5	75	110	93	11	2	50	16	10	8	M8x1	85	46,8	28300	127200	0,07	1,30
R50-10K6-FSCDIN	47,9	10	75	110	93	11	2	90	16	20	8	M8x1	85	44,9	74500	250000	0,07	2,20
R50-20K5-FSCDIN	48,0	20	75	110	93	11	2	132	18	25	9	M8x1	85	45,5	67200	217500	0,07	2,50
R50-40K3-FSCDIN	50,3	40	75	110	93	11	2	149	18	45	9	M8x1	85	45,0	39000	123000	0,07	3,30
R50-40K6-DFSCDIN	50,3	40	75	110	93	11	2	149	18	45	9	M8x1	85	45,0	70300	242600	0,07	3,37
R63-10T6-FSIDIN	63,1	10	90	125	108	11	2	120	18	16	9	M8x1	95	58,0	61920	214090	0,07	3,10

- Nakrętki DIN do rolowanych śrub z gwintem kolistym
- Wymiary według DIN 69051 część 5
- Nakrętki z poliamidowym zgarniaczem zanieczyszczeń
- Pojedyncze nakrętki kotnierzowe
- Szlifowane bieżnie toczone
- Obudowa nakrętki patrz str. 149

Mechanizmy śrubowo-toczone

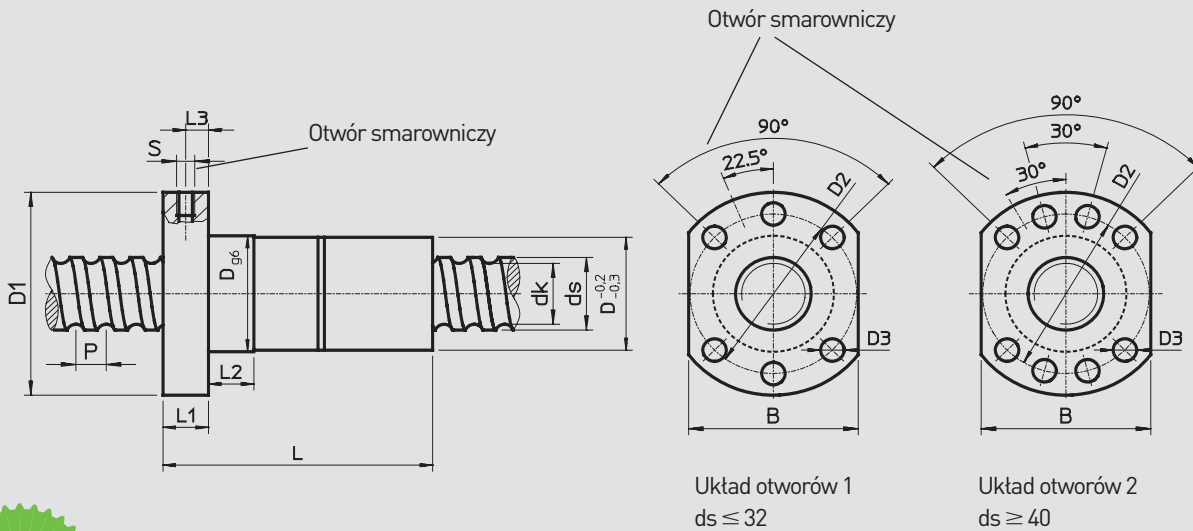
Łuszczone

8. Nakrętka pojedyncza DEB (DIN 69051 część 5)



Numer artykułu	ds	P	Dg6	D1	D2	D3	L	L1	L2	L3	S	B	dk	Nośność dynamiczna C [N]	Nośność statyczna C ₀ [N]	Masa kg/szt.
DEB1605-R-3EF	16	5	28	48	38	5,5	40	10	10	5	M6	40	13,5	9600	12700	0,17
DEB2005-R-4EF	20	5	36	58	47	6,6	52	10	10	5	M6	44	17,5	13900	21800	0,29
DEB2505-R-4EF	25	5	40	62	51	6,6	52	10	10	5	M6	48	22,5	15600	27900	0,31
DEB2510-R-3EF	25	10	40	62	51	6,6	65	10	16	5	M6	48	21	24100	36200	0,35
DEB3205-R-5EF	32	5	50	80	65	9	60	12	10	6	M6	62	29,5	20700	43900	0,66
DEB3210-R-4EF	32	10	50	80	65	9	85	14	16	7	M6	62	27,8	40900	63200	0,82
DEB3220-R-2EB	32	20	50	80	65	9	80	14	16	7	M6	62	27,8	20300	26800	0,66
DEB4005-R-5EF	40	5	63	93	78	9	69	14	10	7	M8x1	70	37,5	22500	54600	1,12
DEB4010-R-4EF	40	10	63	93	78	9	88	14	16	7	M8x1	70	35,8	46800	82600	1,12
DEB4020-R-2EB	40	20	63	93	78	9	88	14	16	7	M8x1	70	35,8	23800	36400	1,13
DEB5005-R-5EF	50	5	75	110	93	11	69	16	10	8	M8x1	85	47,5	24900	69800	1,44
DEB5010-R-4EF	50	10	75	110	93	11	98	16	16	8	M8x1	85	45,8	52800	106800	1,61
DEB5020-R-3EB	50	20	75	110	93	11	114	16	16	8	M8x1	85	45,8	40000	76200	1,91
DEB6310-R-6EF	63	10	90	125	108	11	120	18	16	9	M8x1	95	58,8	84700	210800	2,98
DEB6320-R-4EP	63	20	95	135	115	13,5	150	20	25	10	M8x1	100	55,4	105000	250000	3,83
DEB6320-R-5EP	63	20	95	135	115	13,5	175	20	25	10	M8x1	100	55,4	125000	300000	4,30
DEBH6320-R-6GP	60	20	125	165	145	13,5	170	25	25	12	M8x1	130	50,2	230000	600000	9,4
DEB8010-R-6EF	80	10	105	145	125	13,5	120	20	16	10	M8x1	110	75,8	93400	269200	3,13
DEBH8010-R-7GP	78	10	125	165	145	13,5	120	25	25	12	M8x1	130	72,6	120000	380000	8,1
DEB8020-R-4EP	80	20	125	165	145	13,5	160	25	25	12	M8x1	130	72,4	135000	322000	7,95
DEB8020-R-5EP	80	20	125	165	145	13,5	175	25	25	12	M8x1	130	72,4	161500	398000	9,25
DEBH8020-R-6GP	78	20	135	175	155	13,5	170	25	25	12,5	M8x1	140	68,2	280000	720000	13
DEBH8020-R-7GP	78	20	135	175	155	13,5	190	25	25	12,5	M8x1	140	68,2	320000	820000	13,6

Nakrętka podwójna DDB (DIN 69051 część 5)



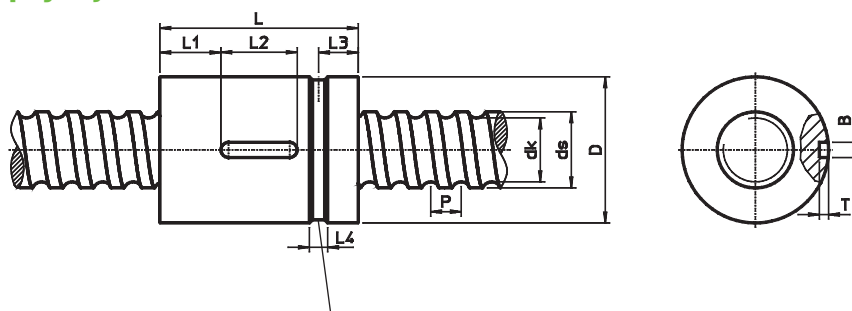
Numer artykułu	ds	P	Dg6	D1	D2	D3	L	L1	L2	L3	S	B	dk	Nośność dynamiczna C [N]	Nośność statyczna C ₀ [N]	Masa kg/szt.
DDB1605-R-3EF	16	5	28	48	38	5,5	80	10	10	5	M6	40	13,5	9600	12700	0,25
DDB2005-R-4EF	20	5	36	58	47	6,6	82	10	10	5	M6	44	17,5	13900	21800	0,42
DDB2505-R-4EF	25	5	40	62	51	6,6	95	10	10	5	M6	48	22,5	15600	27900	0,52
DDB2510-R-3EF	25	10	40	62	51	6,6	115	10	16	5	M6	48	21	24100	36200	0,57
DDB3205-R-5EF	32	5	50	80	65	9	95	12	10	6	M6	62	29,5	20700	43900	0,97
DDB3210-R-4EF	32	10	50	80	65	9	138	14	16	7	M6	62	27,8	40900	63200	1,01
DDB3220-R-2EB	32	20	50	80	65	9	138	14	16	7	M6	62	27,8	20300	26800	1,01
DDB4005-R-5EF	40	5	63	93	78	9	109	14	10	7	M8x1	70	37,5	22500	54600	1,55
DDB4010-R-4EF	40	10	63	93	78	9	150	14	16	7	M8x1	70	35,8	46800	82600	2,13
DDB4020-R-2EB	40	20	63	93	78	9	150	14	16	7	M8x1	70	35,8	23800	36400	1,8
DDB5005-R-5EF	50	5	75	110	93	11	112	16	10	8	M8x1	85	47,5	24900	69800	2,16
DDB5010-R-4EF	50	10	75	110	93	11	164	16	16	8	M8x1	85	45,8	52800	106800	2,5
DDB5020-R-3EB	50	20	75	110	93	11	196	16	16	8	M8x1	85	45,8	40000	76200	4,34
DDB6310-R-6EF	63	10	90	125	108	11	205	18	16	9	M8x1	95	58,8	84700	210800	4,34
DDB6320-R-4EP	63	20	95	135	115	13,5	270	20	25	10	M8x1	100	55,4	120000	250000	6,95
DDB8010-R-6EF	80	10	105	145	125	13,5	205	20	16	10	M8x1	110	75,8	93400	269200	4,71
DDB8020-R-4EP	80	20	125	165	145	13,5	280	25	25	12	M8x1	130	72,4	135000	322000	13,8

- Nakrętki DIN do śrub tuszczonych
- Wymiary według DIN 69051 część 5
- Nakrętki ze zgarniakiem zanieczyszczeń
- Podwójne nakrętki kotnierzowe (DDB)
- Szlifowane bieżnie toczne
- Obudowa nakrętki patrz str. 154

Mechanizmy śrubowo-toczone

Łuszczony

Walcowa nakrętka pojedyncza ZE



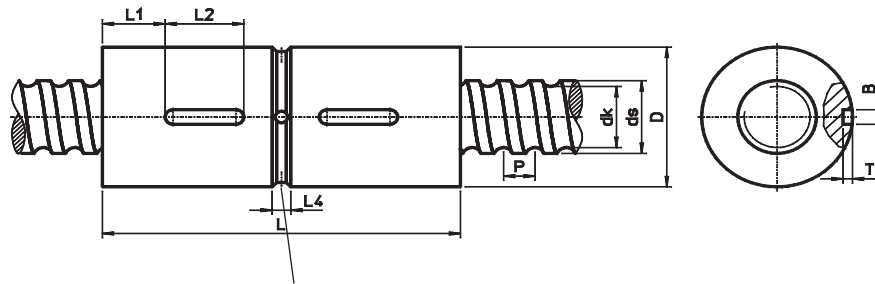
Rowek do doprowadzania środka smarowego



Numer artykułu	ds	P	D g7	L±0,2	L1	L2	L3	L4	T+0,1	B P9	dk	Nośność dynamiczna C [N]	Nośność statyczna C ₀ [N]	Masa kg/szt.
ZE1605-R-3EF	16	5	28	40	12	16	9	4	2,4	4	13,5	9600	12700	0,1
ZE1610-R-3EP	16	10	28	60	8	20	9,5	5	2,5	4	12,6	6230	11000	0,15
ZE2005-R-4EF	20	5	36	51	15	20	10	4	2,4	4	17,5	13900	21800	0,23
ZE2006-R-3EF	20	6	36	56	18	20	10	4	2,4	4	17,5	10100	14600	0,24
ZE2010-R-3EP	20	10	34	60	20	20	12	4	2	5	17,5	8100	12600	0,24
ZE2020-R-4GP	20	20	34	60	20,5	20	20	-	3	5	17,1	14400	24800	0,24
ZE2505-R-4EF	25	5	40	60	20	20	12	5	2,4	4	22,5	15600	27900	0,29
ZE2506-R-4EF	25	6	40	65	22	20	12	5	2,4	4	22,5	14700	25500	0,31
ZE2508-R-2EF	25	8	48	65	22	20	15	5	2,4	4	20,8	19600	24400	0,5
ZE2510-R-3EF	25	10	48	65	22	20	15	5	2,4	4	21	24100	36200	0,5
ZE3205-R-5EF	32	5	48	60	20	20	12	5	2,4	4	29,5	20700	43900	0,38
ZE3206-R-4EF	32	6	48	65	22	20	12	5	2,4	4	29,5	16800	34000	0,4
ZE3208-R-3EF	32	8	56	80	27	25	15	5	2,4	4	27,8	32000	47500	0,7
ZE3210-R-4EF	32	10	56	80	27	25	15	5	2,4	4	27,8	40900	63200	0,74
ZE3220-R-2EB	32	20	56	80	27	25	15	5	2,4	4	27,8	20300	26800	0,7
ZE4005-R-5EF	40	5	56	68	24	20	15	6	2,4	4	37,5	22500	54600	0,44
ZE4006-R-5EF	40	6	56	74	27	20	15	6	2,4	4	37,5	22500	54600	0,45
ZE4008-R-4EF	40	8	62	88	31	25	15	6	2,4	4	35,8	46800	82600	0,85
ZE4010-R-4EF	40	10	62	88	31	25	15	6	2,4	4	35,8	46800	82600	0,85
ZE4012-R-3EF	40	12	62	97	36	25	15	6	2,4	4	35,8	36500	61800	0,86
ZE4020-R-2EB	40	20	62	88	31	25	15	6	2,4	4	35,8	23800	36400	0,88
ZE4040-R-2GB	40	40	72	118	46	25	29	6	2,4	4	35,8	23800	42900	1,8
ZE5005-R-5EF	50	5	68	69	24	20	15	6	2,4	4	47,5	24900	69800	0,72
ZE5008-R-4EF	50	8	72	100	37	25	17	6	2,4	4	45,8	52700	106700	1,04
ZE5010-R-4EF	50	10	72	100	37	25	17	6	2,4	4	45,8	52800	106800	1,04
ZE5012-R-4EF	50	12	72	110	42	25	17	6	2,4	4	45,8	51200	102000	1,06
ZE5020-R-3EB	50	20	72	114	44	25	17	6	2,4	4	45,8	40000	76200	1,1
ZE6308-R-6EF	63	8	85	120	44	32	17	6	3,5	6	58,8	84700	210900	1,72
ZE6310-R-6EF	63	10	85	120	44	32	17	6	3,5	6	58,8	84700	210800	1,73
ZE6312-R-6EF	63	12	85	135	51	32	17	6	3,5	6	58,8	82800	203700	1,79
ZEN6320-R-4EP	63	20	95	135	52	32	17	6	3,5	6	55,4	120000	250000	3,8
ZE8010-R-6EF	80	10	105	120	44	32	17	8	3,5	6	75,8	93400	269200	2,8
ZE8020-R-4EP	80	20	125	150	52	45	17	8	3,5	6	72,4	135000	322000	7,8
ZEH8020-R-6EP	78	20	130	182	68,5	45	19	8	4	8	68,2	200000	510000	11

Zielone wiersze = rolwane mechanizmy śrubowo-toczone

Walcowa nakrętka podwójna ZD



Rowek do doprowadzania środka smarowego



Numer artykułu	ds	P	D g7	L	L1	L2	L4	T+0,1	B P9	dk	Nośność dynamiczna C [N]	Nośność statyczna C ₀ [N]	Masa kg/ szt.
ZD1605-R-3EF	16	5	28	72	14	16	4	2,4	4	13,5	9600	12700	0,2
ZD2005-R-4EF	20	5	36	86	15	20	4	2,4	4	17,5	13900	21800	0,39
ZD2006-R-3EF	20	6	36	94	18	20	4	2,4	4	17,5	10100	14600	0,39
ZD2505-R-4EF	25	5	40	100	20	20	5	2,4	4	22,5	15600	27900	0,48
ZD2506-R-4EF	25	6	40	105	20	20	5	2,4	4	22,5	14700	25500	0,48
ZD2508-R-2EF	25	8	48	100	20	20	5	2,4	4	20,8	19600	24400	0,8
ZD2510-R-3EF	25	10	48	115	20	20	5	2,4	4	21	24100	36200	0,8
ZD3205-R-5EF	32	5	48	100	20	20	5	2,4	4	29,5	20700	43900	0,63
ZD3206-R-4EF	32	6	48	105	20	20	5	2,4	4	29,5	16800	34000	0,63
ZD3208-R-3EF	32	8	56	136	25	25	6	2,4	4	27,8	32000	47500	1,28
ZD3210-R-3EF	32	10	56	136	25	25	6	2,4	4	27,8	32000	47500	1,3
ZD3220-R-2EB	32	20	56	142	28	25	6	2,4	4	27,8	20300	26800	1,3
ZD4005-R-5EF	40	5	56	108	20	20	6	2,4	4	37,5	22500	54600	0,78
ZD4006-R-5EF	40	6	56	118	25	20	6	2,4	4	37,5	22500	54600	0,79
ZD4008-R-4EF	40	8	62	142	28	25	6	2,4	4	35,8	46800	82600	1,33
ZD4010-R-4EF	40	10	62	142	28	25	6	2,4	4	35,8	46800	82600	1,34
ZD4012-R-3EF	40	12	62	166	40	25	6	2,4	4	35,8	36500	61800	1,42
ZD4020-R-2EB	40	20	62	146	30	25	6	2,4	4	35,8	23800	36400	1,51
ZD5005-R-5EF	50	5	68	108	20	20	6	2,4	4	47,5	24900	69800	1,4
ZD5008-R-4EF	50	8	72	168	35	25	8	2,4	4	45,8	52700	106700	1,68
ZD5010-R-4EF	50	10	72	168	35	25	8	2,4	4	45,8	52800	106800	1,72
ZD5012-R-4EF	50	12	72	192	47	25	8	2,4	4	45,8	51200	102000	1,92
ZD5020-R-3EB	50	20	72	190	47	25	6	2,4	4	45,8	40000	76200	1,95
ZD6308-R-6EF	63	8	85	208	44	32	6	3,5	6	58,8	84700	210900	2,8
ZD6310-R-6EF	63	10	85	208	44	32	6	3,5	6	58,8	84700	210800	2,81
ZD6312-R-6EF	63	12	85	238	54	32	6	3,5	6	58,8	82800	203700	2,84
ZDN6320-R-4EP	63	20	95	260	65	32	6	3,5	6	55,4	120000	250000	7,3
ZD8010-R-6EF	80	10	105	208	44	32	6	3,5	6	75,8	93400	269200	5,5
ZD8020-R-4EP	80	20	125	285	55	32	8	4,1	8	72,4	135000	322000	14,9

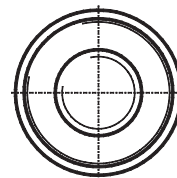
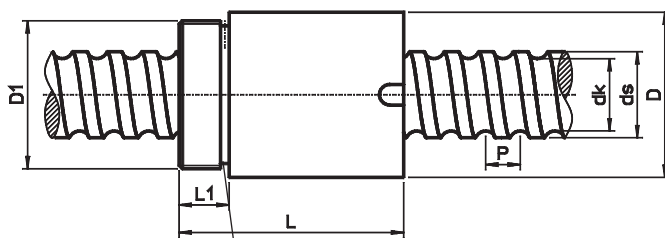
- Nakrętki podwójne z naprężeniem wstępnym do tuszczonych mechanizmów śrubowo-toczących
- Nakrętki ze zgarniakiem zanieczyszczeń
- Szlifowane bieżnie toczne



Mechanizmy śrubowo-toczne

Łuszczony

Walcowa nakrętka pojedyncza z gwintem wkręcany SE



Rowek do doprowadzania środka smarowego

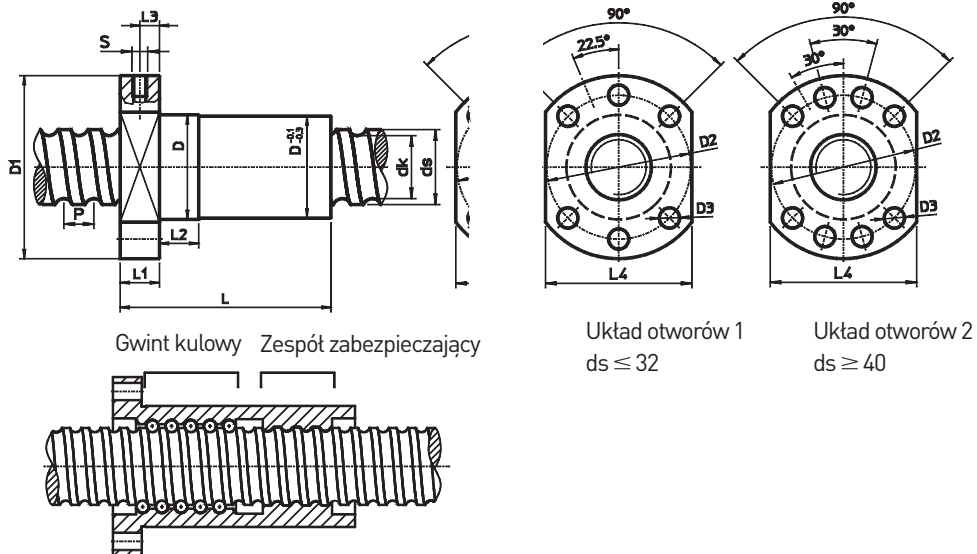
Numer artykułu	ds	P	D -0,2	D1	L-0,5	L1	dk	Nośność dynamiczna C [N]	Nośność statyczna C ₀ [N]	Masa [kg/szt.]
SE08025-R-2E0*	7,8	2,5	17,5	M15x1	23,5	7,5	6,1	1200	3360	0,04
SE10025-R-2E0*	10	2,5	19,5	M17x1	25	7,5	8,1	1780	2630	0,06
SE1004-R-2E0*	10	4	24	M22x1	32	10	7,7	1980	2820	0,08
SE1204-R-1G0**	12	4	25,5	M20x1	34	10	9,5	3000	5700	0,1
SE1605-R-3EF	16	5	36	M30x1,5	42	12	13,5	9600	12700	0,45
SE2005-R-4EF	20	5	40	M35x1,5	52	12	17,5	13900	21800	0,53
SE2006-R-3EF	20	6	40	M35x1,5	56	12	17,5	10100	14600	0,55
SE2505-R-4EF	25	5	45	M40x1,5	60	15	22,5	15600	27900	0,82
SE2506-R-4EF	25	6	45	M40x1,5	65	15	22,5	14700	25500	0,85
SE2508-R-2EF	25	8	48	M45x1,5	65	15	20,8	19600	24400	0,98
SE2510-R-3EF	25	10	48	M45x1,5	70	15	21	24100	36200	1
SE3205-R-5EF	32	5	52	M48x1,5	60	15	29,5	20700	43900	1,13
SE3206-R-4EF	32	6	52	M48x1,5	65	15	29,5	16800	34000	1,15
SE3208-R-3EF	32	8	56	M52x1,5	80	15	27,8	32000	47500	1,44
SE3210-R-3EF	32	10	56	M52x1,5	80	15	27,8	34100	56100	1,62
SE3220-R-2EB	32	20	56	M52x1,5	80	15	27,8	20300	26800	1,44
SE4005-R-5EF	40	5	65	M60x1,5	68	18	37,5	22500	54600	1,63
SE4006-R-5EF	40	6	65	M60x1,5	74	18	37,5	22500	54600	1,68
SE4008-R-4EF	40	8	65	M60x1,5	88	18	35,8	46800	82600	1,75
SE4010-R-4EF	40	10	65	M60x1,5	88	18	35,8	46800	82600	1,75
SE4012-R-3EF	40	12	65	M60x1,5	98	18	35,8	36500	61800	1,82
SE4020-R-2EB	40	20	65	M60x1,5	88	18	35,8	23800	36400	1,75
SE5008-R-4EF	50	8	80	M75x1,5	100	20	45,8	52700	106700	2,96
SE5010-R-4EF	50	10	80	M75x1,5	100	20	45,8	52800	106800	2,96
SE5012-R-4EF	50	12	80	M75x1,5	110	20	45,8	51200	102000	3,05
SE5020-R-3EB	50	20	80	M75x1,5	114	20	45,8	40000	76200	3,15
SE6308-R-6EF	63	8	95	M85x2,0	120	20	58,8	84700	210900	4,37
SE6310-R-6EF	63	10	95	M85x2,0	120	20	58,8	84700	210800	4,37
SE6312-R-6EF	63	12	95	M85x2,0	135	20	58,8	82800	203700	4,42
SE6320-R-3EP	63	20	95	M85x2,0	138	20	55,4	96000	189000	4,4

Zielone wiersze* = rolkowane narzędzia śrubowo-toczące; bez zgarniaka zanieczyszczeń

Zielone wiersze** = jednostronny zgarniak poliamidowy

- Nakrętki do śrub z gwintem tłuszczonym
- Nakrętki ze zgarniakiem zanieczyszczeń
- Szlifowane bieżnie toczone

Nakrętka zabezpieczająca SEM



Nakrętka zabezpieczająca składa się z gwintu kulowego i zespołu zabezpieczającego. Nakrętka pracuje jak typowa nakrętka z gwintem kulowym. Jeśli luz osiowy zwiększy się wskutek zużycia, uszkodzenia lub utraty kulki, gwint

zespołu zabezpieczającego zetknie się z gwintem kulowym. Przetamanie nakrętki jest zatem niemożliwe. Normalna funkcja zespołu jest zapewniona do luzu osiowego rzędu 0,4 mm. Kontrola działania odbywa się za pomocą pomiaru luzu osiowego lub prądu silnika.

Zakresy zastosowania:

- Podnośniki
- Urządzenia mocujące
- Pomosty
- Windy



Numer artykułu	ds	P	Dg7	D1	D2	D3	Układ otworów	L	L1	L2	L3	S	L4	dk	Nośność dynamiczna C [N]	Nośność statyczna C ₀ [N]
SEM3210-R-4EF	32	10	56	86	70	9	1	130	15	16	7,5	M6	66	27,8	40900	63200
SEM4010-R-4EF	40	10	63	93	78	9	2	130	15	16	7,5	M8x1	70	35,8	46800	82500
SEM4020-R-2EB	40	20	63	93	78	9	2	140	15	16	7,5	M8x1	70	35,8	23800	36400
SEM5010-R-5EF	50	10	75	110	93	11	2	145	16	16	8	M8x1	85	45,8	63900	133300

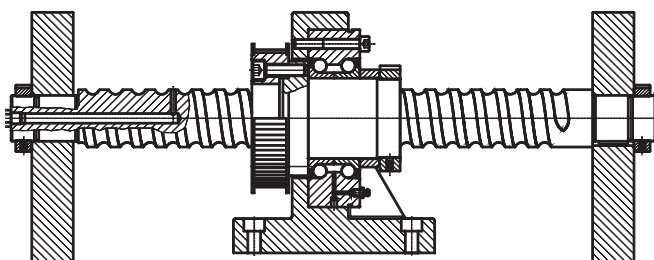
Mechanizmy śrubowo-toczone

Nakrętka zespolona, napędzana

9. Nakrętka zespolona napędzana

Sanie narzędziowe centrum obróbkowego można przesuwac na odległość do 3000 mm. Maksymalna prędkość podczas ruchu szybkiego wynosi 25 m/min. Liczba obrotów długiego wrzeciona posuwu niezbędna dla utrzymania podanej prędkości może nie zostać osiągnięta wskutek

znacznie niższej krytycznej liczby obrotów. Z tego względu nie jest napędzana śruba, lecz nakrętka z gwintem kolistym. Użycie charakteryzuje się dużą nośnością osiową i promieniową oraz dużą odpornością na skręcanie.



9.1 Typ R1 ze zintegrowanym łożyskiem

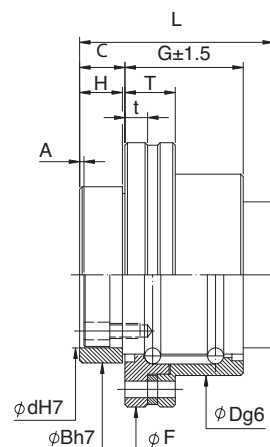
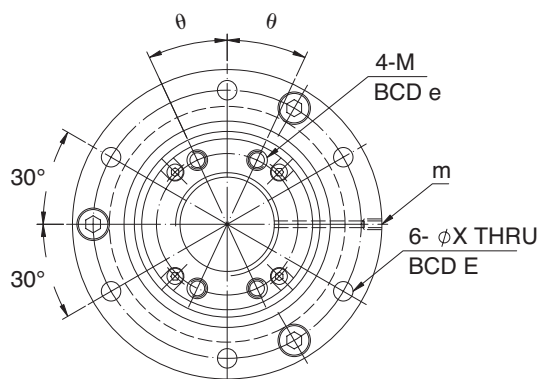
Specyfikacja:

Przykład: 2R40-40S2-DFSHR1-800-1000-0.18

↓
Kod HIWIN R1



Chiny - patent nr 422327
Niemcy - patent nr 10108647.4
Tajwan - patent nr 166845
U.S.A. - patent nr 6406188B1



Model	Nośn. dyn. [N]	Nośn. stat. [N]	Nakrętka				Kołnierz			Wymiary montażowe								Otwór smarowniczy	
			D	G	L	C	F	T	t	E	e	u	M	X	d	B	H		A
16-16S2	12990	18260	52	25	44	11,4	68	13	6	60	26	20	M4x0,7p	4,5	33	40	11	2	M4x0,7p
20-20S2	17620	25310	62	30	50	12	78	13	6	70	31	20	M5x0,8p	4,5	39	50	11	2	M4x0,7p
25-25S2	19460	30360	72	37	63	16,5	92	13	6	81	38	20	M6x1p	5,5	47	58	15,5	3	M4x0,7p
32-32S2	31500	50350	80	47	80	21	105	20	9	91	48	25	M6x1p	6,6	58	66	20	3	M6x0,75p
40-40S2	48000	81480	110	62	98	22,5	140	20	9	123	61	25	M8x1,25p	9	73	90	21,5	3	M6x0,75p

Wymiary w mm

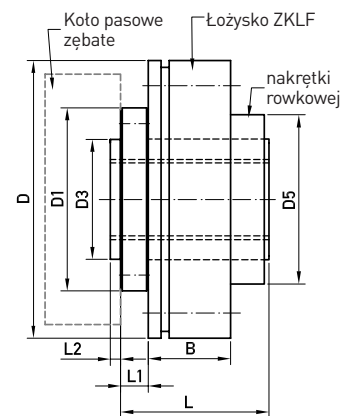
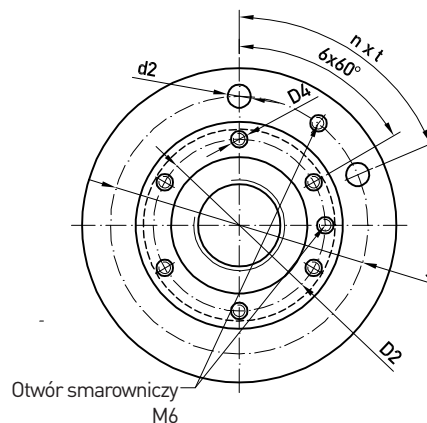
9.2 Typ AME

Rodzaj konstrukcji

Nakrętka z gwintem jest utożyskowana łożyskiem kulkowym wzdłużnym skośnym ZKLF...2Z. Nakrętka precyzyjna typu HIR umożliwia wstępne naprężenie łożyska. Oba rzędy kulek w układzie O zapewniają dużą odporność na skręcanie. Możliwa jest bezproblemowa absorpcja występujących sił osiowych i promieniowych. Grubościenne, stabilny pierścień zewnętrzny łożyska jest przykręcony bezpośrednio do koła łożyskowego. Typ nie posiada dodatkowej tulei i pokrywy łożyska.

Smarowanie obiegowe zaopatruje łożysko w smar. Smarowanie nakrętki z gwintem kulowym odbywa się za pomocą otworu promieniowego w śrubie.

Jeśli zajdzie potrzeba, firma HIWIN opracuje zespół odpowiadający wymogom montażowym. Duży zakres stosowania umożliwia optymalne rozwiązywanie problemów.



Nr artykułu	Wymiary śruby			Wymiary nakrętki								Wymiary łożyska				Nośn. dyn. [N]	Nośn. stat. [N]	n maks. [obr/min]	
	ds	P	dk	D1	D2	D3h7	D4	D5	L	L1	L2	D-0,01	J	nxt	D2				B
AME1605-R-3EF	16	5	13,5	50	40	30	M6	47	50	13	3	80	63	6x(60°)	6,5	28	9600	12700	4000
AME2005-R-4EF	20	5	17,5	63	52	40	M6	60	60	12	5	100	80	4x(90°)	8,5	34	13900	21800	3300
AME2505-R-4EF	25	5	22,5	76	60	50	M6	72	63	15	5	115	94	6x(60°)	8,5	34	15600	27900	3000
AME2510-R-4EF	25	10	21	76	60	50	M6	72	74	15	5	115	94	6x(60°)	8,5	34	24100	36200	3000
AME3205-R-5EF	32	5	29,5	76	62	50	M8	72	70	15	5	115	94	6x(60°)	8,5	34	20700	43900	3000
AME3210-R-4EF	32	10	27,8	76	62	50	M8	72	105	15	5	115	94	6x(60°)	8,5	34	40900	63200	3000
AME3220-R-2EB	32	20	27,8	76	62	50	M8	72	100	15	5	115	94	6x(60°)	8,5	34	20300	26800	3000
AME4005-R-5EF	40	5	37,5	90	70	60	M8	82	76	15	5	145	120	8x(45°)	8,5	45	22500	54600	2800
AME4010-R-4EF	40	10	35,8	90	70	60	M8	82	85	15	5	145	120	8x(45°)	8,5	45	46800	82600	2800
AME4020-R-2EB	40	20	35,8	90	70	60	M8	82	105	15	5	145	120	8x(45°)	8,5	45	23800	36400	2800
AME5005-R-5EF	50	5	47,5	100	84	70	M10	94	70	15	5	155	130	8x(45°)	8,5	45	24900	69800	2500
AME5010-R-4EF	50	10	45,8	100	84	70	M10	94	95	15	5	155	130	8x(45°)	8,5	45	52800	106800	2500
AME5020-R-3EB	50	20	45,8	100	84	70	M10	94	120	15	5	155	130	8x(45°)	8,5	45	40000	76200	2500
AME6310-R-6EF	63	10	58,8	130	110	90	M10	122	120	20	7	190	165	8x(45°)	10,5	55	84700	210800	2000

Wymiary w mm

Mechanizmy śrubowo-toczne

Praca z dużym obciążeniem

10. Mechanizmy śrubowo-toczne do dużych obciążeń

10.1 Zakres zastosowania

Mechanizmy śrubowo toczne do dużych obciążeń można stosować we wtryskarkach, maszynach ciśnieniowych, prasach, mechanizmach napędowych, robotach itd.

10.2 Parametry wydajności

1. Możliwość zastosowania dużych obciążeń

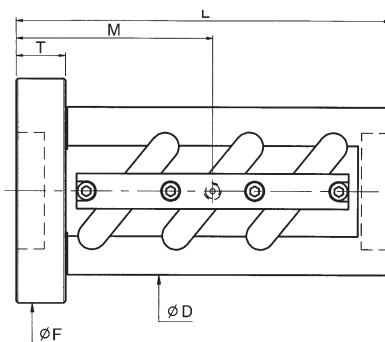
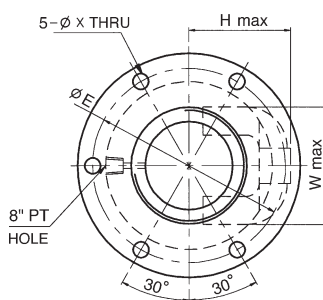
- A. Dwu-trzykrotnie większa obciążalność niż w przypadku wersji tradycyjnych
- B. Duża nośność dla obciążeń osiowych, duże przyspieszenie
- C. Krótka droga przemieszczenia dzięki specjalnej konstrukcji układu smarowania

2. Dokładność

IT5 i IT7

3. Wysoka prędkość podczas biegu szybkiego oraz długi okres użytkowania

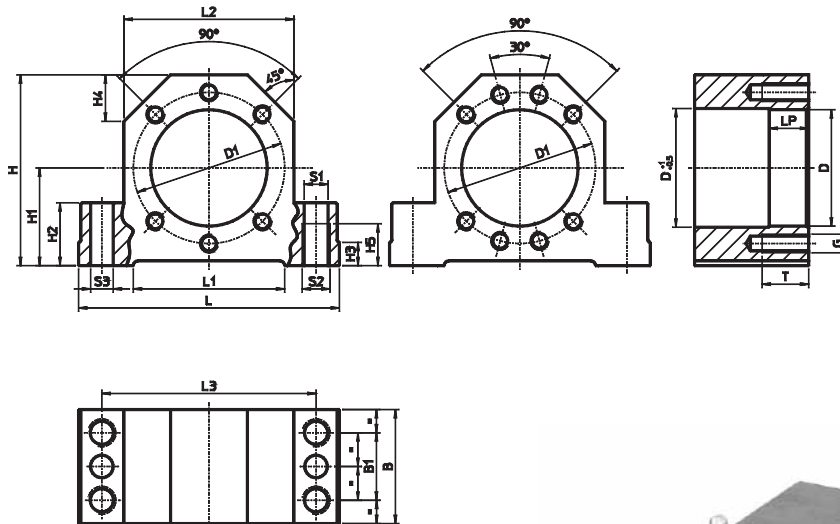
Wzmocnione mechanizmy przekierowania kulek do wysokich prędkości obrotowych i długich przestojów



Model	Ø znam.	Skok gwintu	Obiegi	Nośność dynamiczna C [N]	Nośność statyczna C ₀ [N]	D	L	F	T	E	X	H	W	M
50-16B2	50	16	2,5x2	235000	497000	95	165	127	28	110	9	68	69	101
50-16B3			2,5x3	334000	746000	95	213	127	28	110	9	68	69	117
55-16B2	55		2,5x2	255000	535000	100	165	132	28	115	9	71	74	101
55-16B3			2,5x3	361000	804000	100	213	132	28	115	9	71	74	117
63-16B2	63		2,5x2	280000	613000	105	165	137	28	120	9	73	82	101
63-16B3			2,5x3	398000	918000	105	213	137	28	120	9	73	82	117
80-16B2	80		2,5x2	322000	765000	120	170	158	32	139	11	81	98	106
80-16B3			2,5x3	458000	1150000	120	218	158	32	139	11	81	98	122
80-25B3	80	25	2,5x3	650690	2016555	145	338	185	40	165	11	102	100	140
100-16B3	100	16	2,5x3	493000	1430000	140	218	178	32	159	11	91	117	122
100-25B3			2,5x3	738000	2596000	159	338	199	40	179	11	109	118	140
100-25B4		25	2,5x4	945000	3461000	159	413	199	40	179	11	109	118	165

11. Wyposażenie

11.1 Obudowa do nakrętek kołnierzowych (DIN 69051 część 5)



Obudowa do nakrętek kołnierzowych zgodnie z normą DIN 69051 część 5

Obudowa nadaje się do montażu nakrętek kołnierzowych zgodnie z normą DIN na str. 131 i 132. Wysokość osi obudowy jest dostosowana do łożyska stałego (strona 148) oraz łożyska przesuwnego (strona 150). Obudowę można przykręcić od góry (S1) i od dołu (S2). Obudowę można połączyć za pomocą trzpieni stożkowych lub walcowych. Do mocowania należy stosować śruby o klasie wytrzymałości 8.8.

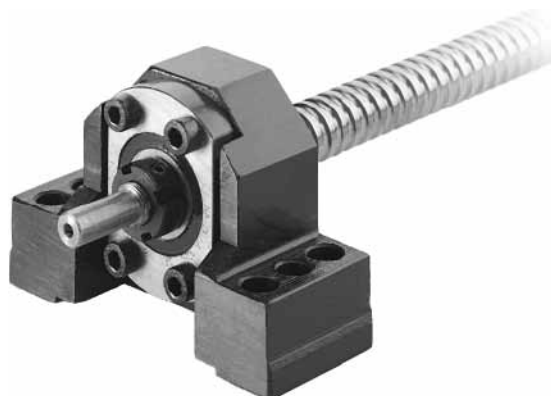
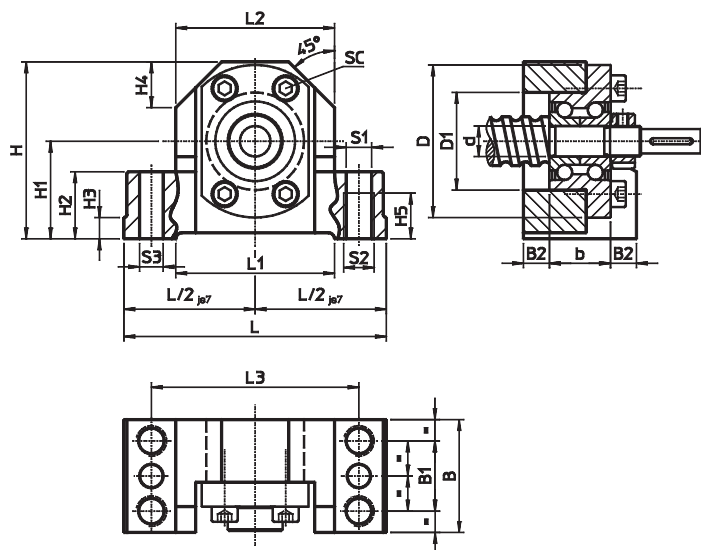


Śruba	Numer artykułu	L	L1	L2	L3	H	H1	H2	H3	H4	H5	D	D1	LP	B	B1	S1	S2	S3	Układ otworów	G	T	
							JS7					H8					H12						
16 x 05	GFD-16	86	52	52	68	58	32	22	7	15	15	28	38	10	37	23	8,4	M10	7,7	1		M5	12
20 x 05	GFD-20	94	52	60	77	64	34	22	7	17	15	36	47	16	42	25	8,4	M10	7,7	1		M6	15
25 x 05	GFD-25	108	65	66	88	72	39	27	10	19	18	40	51	16	46	29	10,5	M12	9,7	1		M6	15
25 x 10	GFD-25	108	65	66	88	72	39	27	10	19	18	40	51	16	46	29	10,5	M12	9,7	1		M6	15
32 x 05	GFD-32	112	65	72	92	82	42	27	10	19	18	50	65	16	49	29	10,5	M12	9,7	1		M8	20
32 x 10	GFD-32	112	65	72	92	82	42	27	10	19	18	50	65	16	49	29	10,5	M12	9,7	1		M8	20
32 x 20	GFD-32	112	65	72	92	82	42	27	10	19	18	50	65	16	49	29	10,5	M12	9,7	1		M8	20
40 x 05	GFD-40	126	82	84	105	97	50	32	13	23	21	63	78	16	53	32	12,6	M14	9,7	2		M8	20
40 x 10	GFD-40	126	82	84	105	97	50	32	13	23	21	63	78	16	53	32	12,6	M14	9,7	2		M8	20
40 x 20	GFD-40	126	82	84	105	97	50	32	13	23	21	63	78	16	53	32	12,6	M14	9,7	2		M8	20
50 x 05	GFD-50	146	82	104	125	115	60	32	13	30	21	75	93	16	59	34	12,6	M14	9,7	2		M10	25
50 x 10	GFD-50	146	82	104	125	115	60	32	13	30	21	75	93	16	59	34	12,6	M14	9,7	2		M10	25
50 x 20	GFD-50	146	82	104	125	115	60	32	13	30	21	75	93	16	59	34	12,6	M14	9,7	2		M10	2

Mechanizmy śrubowo-toczone

Wyposażenie

11.2 Ułożyskowanie śruby, łożysko stałe



Łożysko stojakowe jako podpora stała

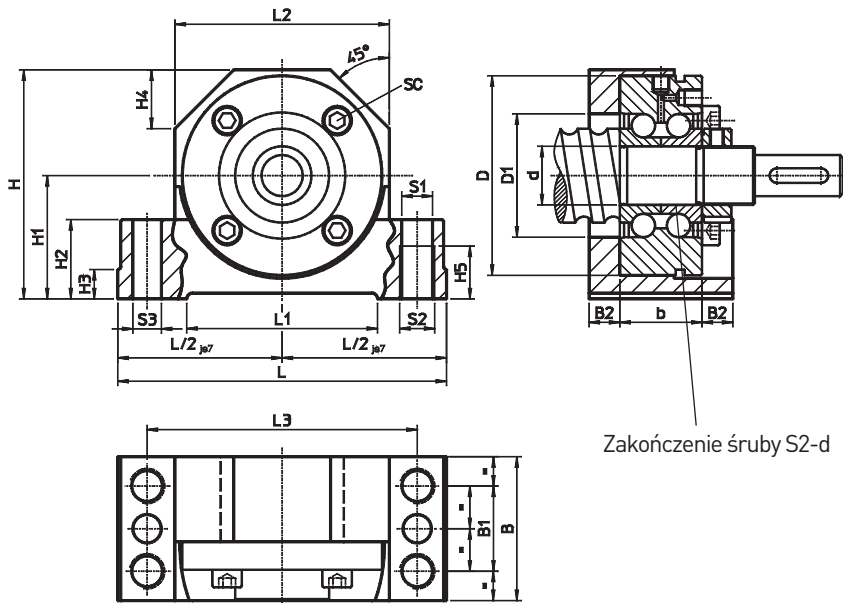
Łożysko stojakowe składa się z:

- obudowy stalowej
- łożyska kulkowego wzdłużnego skośnego ZKLF... ze śrubami mocującymi 10.9
- nakrętki rowkowej

Wysokość osi łożyska stałego jest dostosowana do łożyska przesuwnego (strona 150) oraz obudowy nakrętki (strona 147). Łożysko stojakowe można przykręcić od góry (S1) i od dołu (S2). Obustronne krawędzie oporowe ułatwiają ustawienie mechanizmu. Łożysko stałe można kotkować za pomocą kotków stożkowych lub walcowych. Odpowiednia obróbka zakończeń dla łożyska stałego - typ S2-xx str. 7.



Śruba	Nr artykułu	L	L1	L2	L3	H	H1 JS7	H2	H3	H4	H5	d	D	D1	b
12 x 4	SFA - 06	62	34	38	50	41	22	13	5	11	9	6	30	19	12
16 x 5	SFA - 10	86	52	52	68	58	32	22	7	15	15	10	50	32	20
20 x 5	SFA - 12	94	52	60	77	64	34	22	7	17	15	12	55	32	25
25 x 5	SFA - 17	108	65	66	88	72	39	27	10	19	18	17	62	36	25
25 x 10	SFA - 17	108	65	66	88	72	39	27	10	19	18	17	62	36	25
32 x 5	SFA - 20	112	65	73	92	78	42	27	10	20	18	20	68	42	28
32 x 10	SFA - 20	112	65	73	92	78	42	27	10	20	18	20	68	42	28
32 x 20	SFA - 20	112	65	73	92	78	42	27	10	20	18	20	68	42	28
40 x 5	SFA - 30	126	82	84	105	92	50	32	13	23	21	30	80	52	28
40 x 10	SFA - 30	126	82	84	105	92	50	32	13	23	21	30	80	52	28
40 x 20	SFA - 30	126	82	84	105	92	50	32	13	23	21	30	80	52	28
50 x 5	SFA - 40	146	82	104	125	112	60	32	13	30	21	40	100	66	34
50 x 10	SFA - 40	146	82	104	125	112	60	32	13	30	21	40	100	66	34
50 x 20	SFA - 40	146	82	104	125	112	60	32	13	30	21	40	100	66	34



Śruba	Nr artykułu	B	B1	B2	S1 H12	S2	S3	Łożysko kulkowe wzdłużne skośne	Wpust nakrętki rowkowej	SC DIN 912 10.9
12 x 4	SFA - 06	32	16	10	5,3	M6	3,7	ZKLF0630.2Z	HIR 06	4 x M3 x 12
16 x 5	SFA - 10	37	23	8,5	8,4	M10	7,7	ZKLF01050.2RS	HIR 10	4 x M5 x 20
20 x 5	SFA - 12	42	25	8,5	8,4	M10	7,7	ZKLF1255.2RSPE	HIR 12	3 x M6 x 35
25 x 5	SFA - 17	46	29	10,5	10,5	M12	9,7	ZKLF1762.2RSPE	HIR 17	3 x M6 x 35
25 x 10	SFA - 17	46	29	10,5	10,5	M12	9,7	ZKLF1762.2RSPE	HIR 17	3 x M6 x 35
32 x 5	SFA - 20	49	29	10,5	10,5	M12	9,7	ZKLF2068.2RSPE	HIR20x1	4 x M6 x 40
32 x 10	SFA - 20	49	29	10,5	10,5	M12	9,7	ZKLF2068.2RSPE	HIR20x1	4 x M6 x 40
32 x 20	SFA - 20	49	29	10,5	10,5	M12	9,7	ZKLF2068.2RSPE	HIR20x1	4 x M6 x 40
40 x 5	SFA - 30	53	32	12,5	12,6	M14	9,7	ZKLF3080.2RSPE	HIR 30	6 x M6 x 40
40 x 10	SFA - 30	53	32	12,5	12,6	M14	9,7	ZKLF3080.2RSPE	HIR 30	6 x M6 x 40
40 x 20	SFA - 30	53	32	12,5	12,6	M14	9,7	ZKLF3080.2RSPE	HIR 30	6 x M6 x 40
50 x 5	SFA - 40	59	34	12,5	12,6	M14	9,7	ZKLF40100.2RSPE	HIR 40	4 x M8 x 50
50 x 10	SFA - 40	59	34	12,5	12,6	M14	9,7	ZKLF40100.2RSPE	HIR 40	4 x M8 x 50
50 x 20	SFA - 40	59	34	12,5	12,6	M14	9,7	ZKLF40100.2RSPE	HIR 40	4 x M8 x 50

Mechanizmy śrubowo-toczne

Wyposażenie

11.3 Użycowanie śruby, łożysko przesuwne



Łożysko stojakowe jako użycowanie przesuwne z łożyskiem kulkowym zwykłym DIN 625

Łożysko przesuwne składa się z:

- obudowy stalowej
- łożyska kulkowego zwykłego DIN 625, 62...2RS
- pierścienia zabezpieczającego DIN 471

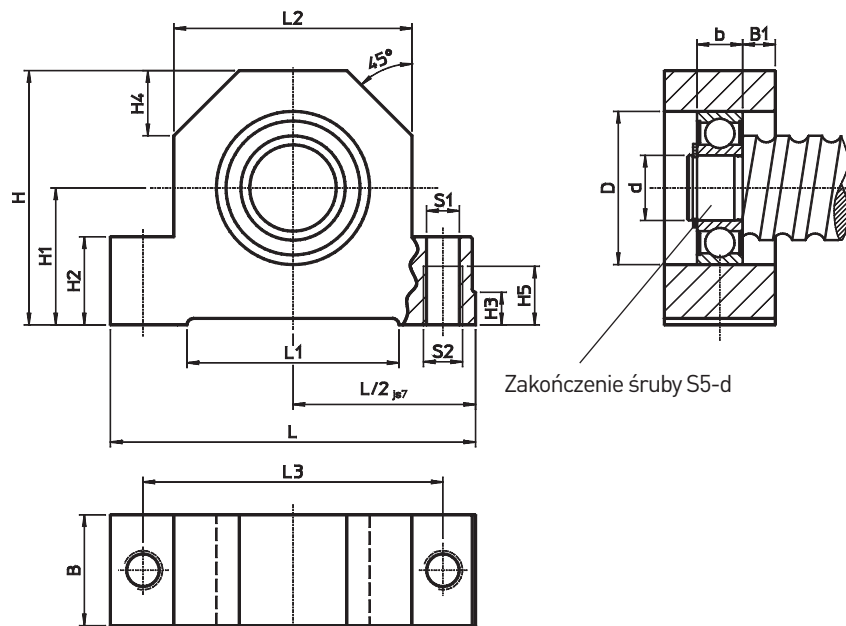


Wysokość osi łożyska przesuwnego jest dostosowana do łożyska stałego (strona 148) oraz obudowy nakrętki (strona 147). Łożysko stojakowe można przykręcić od góry (S1) i od dołu (S2). Krawędź oporowa ułatwia ustawienie mechanizmu.

Odpowiednia obróbka zakończeń dla łożyska przesuwnego - typ S5-xx str. 7.



Śruba	Nr artykułu	L	L1	L2	L3	H	H1 JS7	H2	H3	H4	H5	b
12 x 4	SLA - 06	62	34	38	50	41	22	13	5	11	9	6
16 x 5	SLA - 10	86	52	52	68	58	32	22	7	15	15	9
20 x 5	SLA - 12	94	52	60	77	64	34	22	7	17	15	10
25 x 5	SLA - 17	108	65	66	88	72	39	27	10	19	18	12
25 x 10	SLA - 17	108	65	66	88	72	39	27	10	19	18	12
32 x 5	SLA - 20	112	65	72	92	78	42	27	10	20	18	14
32 x 10	SLA - 20	112	65	72	92	78	42	27	10	20	18	14
32 x 20	SLA - 20	112	65	72	92	78	42	27	10	20	18	14
40 x 5	SLA - 30	126	82	84	105	92	50	32	13	23	21	16
40 x 10	SLA - 30	126	82	84	105	92	50	32	13	23	21	16
40 x 20	SLA - 30	126	82	84	105	92	50	32	13	23	21	16
50 x 5	SLA - 40	146	82	104	125	112	60	32	13	30	21	18
50 x 10	SLA - 40	146	82	104	125	112	60	32	13	30	21	18
50 x 20	SLA - 40	146	82	104	125	112	60	32	13	30	21	18



Śruba	Nr artykułu	B	B1	S1 H12	S2	d	D J6	Pierścień zabezpieczający DIN 471	Łożysko kulkowe zwykłe DIN 623
12 x 4	SLA - 06	15	4,5	5,3	M6	6	19	6 x 0,7	626.2RS
16 x 5	SLA - 10	24	7,5	8,4	M10	10	30	10 x 1	6200.2RS
20 x 5	SLA - 12	26	8	8,4	M10	12	32	12 x 1	6201.2RS
25 x 5	SLA - 17	28	8	10,5	M12	17	40	17 x 1	6203.2RS
25 x 10	SLA - 17	28	8	10,5	M12	17	40	17 x 1	6203.2RS
32 x 5	SLA - 20	34	10	10,5	M12	20	47	20 x 1,2	6204.2RS
32 x 10	SLA - 20	34	10	10,5	M12	20	47	20 x 1,2	6204.2RS
32 x 20	SLA - 20	34	10	10,5	M12	20	47	20 x 1,2	6204.2RS
40 x 5	SLA - 30	38	11	12,6	M14	30	62	30 x 1,5	6206.2RS
40 x 10	SLA - 30	38	11	12,6	M14	30	62	30 x 1,5	6206.2RS
40 x 20	SLA - 30	38	11	12,6	M14	30	62	30 x 1,5	6206.2RS
50 x 5	SLA - 40	44	13	12,6	M14	40	80	40 x 1,75	6208.2RS
50 x 10	SLA - 40	44	13	12,6	M14	40	80	40 x 1,75	6208.2RS
50 x 20	SLA - 40	44	13	12,6	M14	40	80	40 x 1,75	6208.2RS

Mechanizmy śrubowo-toczne

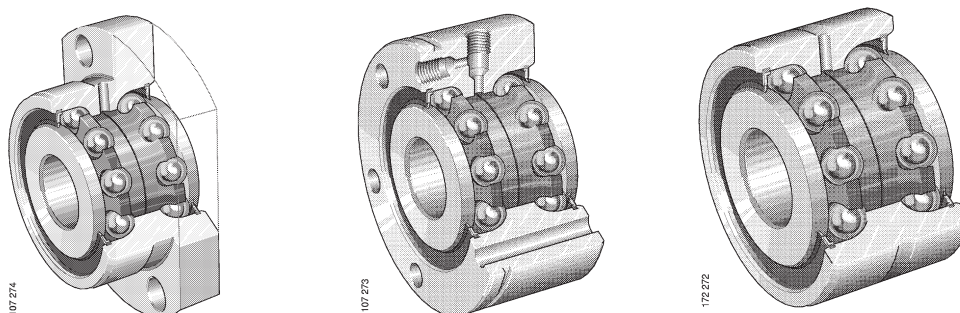
Łożysko kulkowe wzdłużno-skośne

11.4 Łożysko kulkowe wzdłużno-skośne

Typ ZKLN

Łożyska kulkowe wzdłużno-skośne typu ZKLN...2RS są zaliczane do łożysk dwurzędowych z kątem nacisku 60° i układem O. Pierścień zewnętrzny jest grubościenny i stabilny. Z tego względu dla otworu obudowy wystarcza klasa dokładności IT6. Powierzchnia montażowa pierścienia zewnętrznego posiada rowek i trzy otwory smarownicze. Dwuczęściowy pierścień wewnętrzny jest tak dostosowany do obu wieńców kulkowych i pierścienia zewnętrznego, że podczas dokręcania nakrętki rowkowej przy

użyciu zalecanego momentu dokręcającego łożysko uzyskuje optymalne naprężenie wstępne. Łożyska kulkowe wzdłużno-skośne posiadają właściwości samotrzymające się. Są one obustronnie zaopatrzone w pierścienie uszczelniające i w momencie dostawy znajdują się w stanie gotowym do montażu i są nasmarowane na cały okres użytkowania. Dodatkowe uszczelnienia w konstrukcji zewnętrznej nie są konieczne.



Typ ZKLF

Łożyska typu ZKLF różnią się od typu ZKLN pierścieniem zewnętrznym oraz innym układem otworów smarowniczych.

Dzięki możliwości bezpośredniego przykręcenia pierścienia zewnętrznego do konstrukcji montażowej nie trzeba wykonywać wstępnych czynności dostosowawczych ani używać pokrywy łożyskowej tradycyjnie wykorzystywanej do blokowania. Aby ułatwić demontaż, powierzchnia montażowa pierścienia zewnętrznego posiada na całym obwodzie rowek ściągający. Promieniowy i osiowy otwór gwintowany M6 umożliwia dodatkowe smarowanie w zastosowaniach specjalnych.

Zgrubna wersja PE

Łożyska kulkowe wzdłużno-skośne ZKLN i ZKLF są w wersji standardowej przeznaczone do bardzo precyzyjnych mechanizmów śrubowo-toczących. W wielu zakresach stosowania, takich jak elementy obsługi, maszyny do obróbki drewna oraz ułożyskowanie szeregu mechanizmów, precyzja nie jest konieczna. Często wystarczającą precyzję można osiągnąć przez zastosowanie tańszych wersji zgrubnych.

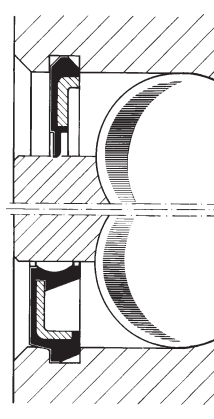
Typy ZKLN i ZKLF z tolerancjami zgrubnymi (symbol PE) oferują oprócz właściwości typowych dla wersji standardowych, takich jak wysoka nośność i sztywność przy dużej prędkości obrotowej, także łatwy montaż i nieznaczne nakłady konserwacyjne.

Zalety wersji zgrubnej:

- Niska cena
- Funkcjonalność
- Redukcja nakładów na produkcję konstrukcji montażowej

Zgrubna wersja PE jest dostarczana z otworami o średnicy 12 do 50.

Patrz strona 156-159.



Uszczelnienie ślizgowe
Symbol .2RS

Uszczelnienie szczelinowe
Symbol .ZZ

Montaż/demontaż

Podczas montażu łożysk kulkowych wzdłużnych skośnych należy pamiętać o tym, aby siły montażowe nie były kierowane przez elementy toczne. Śruby mocujące łożyska ZKLF należy dokręcać na krzyż. Możliwe obciążenie śrub nie może przekraczać 70% ich granicy plastyczności.

Aby umożliwić szybszy demontaż łożysk typu ZKLF, powierzchnia montażowa pierścienia zewnętrznego posiada na całym obwodzie rowek do wyjmowania łożyska.

Dokręcenie nakrętek rowkowych powoduje wstępne naprężenie łożysk skośnych. Przestrzegać momentów dokręcania nakrętek podanych w tabeli z wymiarami.

Po dokręceniu nakrętek rowkowych dokręcić oba zabezpieczające trzpienie gwintowe z sześciokątem. Trzpienie zawsze dokręcać naprzemiennie.

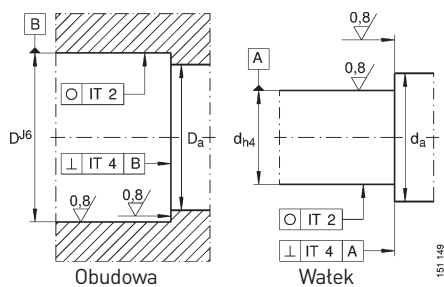
Aby zapobiec osiadaniu, nakrętkę rowkową najpierw dokręcić na tyle, aby została osiągnięta trzykrotna wartość podanego momentu dokręcania M_A . Następnie nakrętkę rowkową należy odciążyć. W dalszej kolejności nakrętkę dokręcić przy użyciu momentu dokręcania M_A z tabeli wymiarów.

Podczas demontażu należy postępować na odwrót, to znaczy najpierw poluzować oba trzpienie, a następnie nakrętkę. Fachowy montaż/demontaż umożliwia wielokrotne stosowanie nakrętek rowkowych.

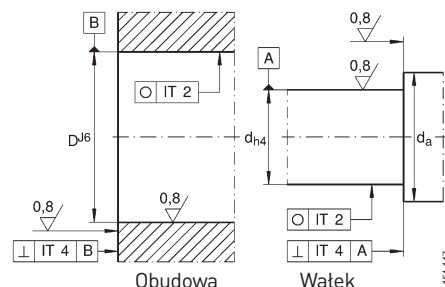
Wymiary wewnętrznych pierścieni łożyskowych są tak dobrane, że podczas dokręcania nakrętki rowkowej (moment dokręcania M_A zgodnie z tabelą wymiarów) osiągane jest wstępne naprężenie o zdefiniowanej wartości i odpowiadającej większości zastosowań.

Do zastosowań specjalnych można wybrać inne momenty dokręcania M_A . W takich przypadkach zaleca się konsultację z firmą HIWIN.

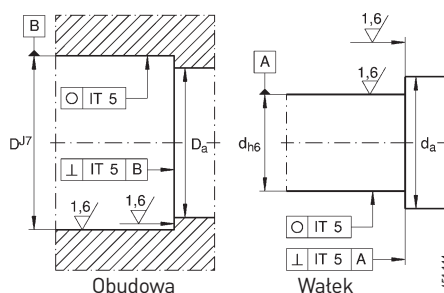
Jeśli istnieje możliwość kontroli momentu tarcia łożyska M_{RL} , zmierzone wartości należy porównać z tabelą wymiarów.



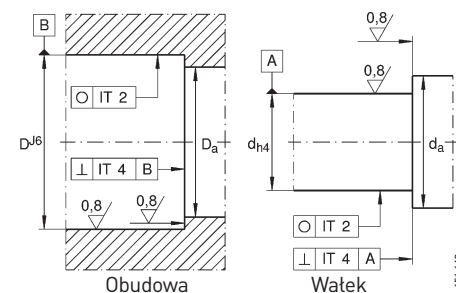
Tolerancje obudowy i wata ZKLF...



Tolerancje obudowy i wata DKLFA...



Tolerancje obudowy i wata ZKL...PE



Tolerancje obudowy i wata ZKLN...2RS/ZZ

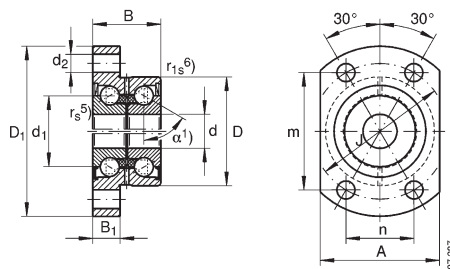
Typ ułożyskowania

W łożyskach typu ZKLN i ZKLF należy stosować podczas montażu minimalną wysokość odsadzenia wata i obudowy z tabeli wymiarów.

Wymagane tolerancje w zakresie właściwości powierzchni wata i obudowy łożysk typu ZKLN i ZKLF są podane na rysunkach.

Mechanizmy śrubowo-toczone

Łożysko kulkowe wzdłużno-skośne



działające dwustronnie

Typy

ZKLFA...2RS, ZKLFA...2Z

z możliwością montażu za pomocą kotnierza

ZKLF...2RS, ZKLF...2Z z

możliwością montażu za pomocą śrub

*) ZKLF...PE z tolerancjami zgrubnymi

(bez promieniowego otworu smarowniczego)

Średnica wału	Symbol	Model ciężki	Ciężar	Wymiary												
				d	D	B	D ₁	B ₁	J	d ₂	l	m	n	A		
			kg	-0,005		-0,25										
6	ZKLFA0630.2Z		0,05	6	19	12	30	5	24	3,5		21	12	22		
	ZKLFA0640.2RS		0,08	6	24	15	40	6	32	4,5		27,5	16	27		
	ZKLFA0640.2Z		0,08	6	24	15	40	6	32	4,5		27,5	16	27		
8	ZKLFA0850.2RS		0,17	8	32	20	50	8	40	5,5		34,5	20	35		
	ZKLFA0850.2Z		0,17	8	32	20	50	8	40	5,5		34,5	20	35		
10	ZKLFA1050.2RS		18	10	32	20	50	8	40	5,5		34,5	20	35		
	ZKLFA1050.2Z		18	10	32	20	50	8	40	5,5		34,5	20	35		
12	ZKLF1255.2Z		0,37	12	55	25			42	6,5	17					
	ZKLF1255.2RS*		0,37	12	55	25			42	6,5	17					
12	ZKLFA1263.2RS		0,3	12	42	25	63	10	53	6,5		46	26,5	45		
	ZKLFA1263.2Z		0,3	12	42	25	63	10	53	6,5		46	26,5	45		
15	ZKLF1560.2Z		0,43	15	60	25			46	6,5	17					
	ZKLF1560.2RS*		0,43	15	60	25			46	6,5	17					
15	ZKLFA1563.2RS		0,31	15	43	25	63	10	53	6,5		46	26,5	45		
	ZKLFA1563.2Z		0,31	15	43	25	63	10	53	6,5		46	26,5	45		
17	ZKLF1762.2Z		0,45	17	62	25			48	6,5	17					
	ZKLF1762.2RS*		0,45	17	62	25			48	6,5	17					
20	ZKLF2068.2Z		0,61	20	68	28			53	6,5	19					
	ZKLF2068.2RS*		0,61	20	68	28			53	6,5	19					
25	ZKLF2575.2Z		0,72	25	75	28			58	6,5	19					
	ZKLF2575.2RS		0,72	25	75	28			58	6,5	19					
30	ZKLF3080.2Z		0,78	30	80	28			63	6,5	19					
	ZKLF3080.2RS*		0,78	30	80	28			63	6,5	19					
30		ZKLF30100.2Z	1,63	30	100	38			80	8,5	30					
		ZKLF30100.2RS	1,63	30	100	38			80	8,5	30					
35	ZKLF3590.2Z		1,13	35	90	34			75	8,5	25					
	ZKLF3590.2RS*		1,13	35	90	34			75	8,5	25					
40	ZKLF40100.2Z		1,46	40	100	34			80	8,5	25					
	ZKLF40100.2RS*		1,46	40	100	34			80	8,5	25					
40		ZKLF40115.2Z	2,2	40	115	46			94	8,5	36					
		ZKLF40115.2RS	2,2	40	115	46			94	8,5	36					
50	ZKLF50115.2Z		1,86	50	115	34			94	8,5	25					
	ZKLF50115.2RS*		1,86	50	115	34			94	8,5	25					
50		ZKLF50140.2Z	4,7	50	140	54			113	10,5	45					
		ZKLF50140.2RS	4,7	50	140	54			113	10,5	45					
60	ZKLF60145.2Z		4,3	60	145	45			120	8,5	35					
70	ZKLF70155.2Z		4,9	70	155	45			130	8,5	35					
80	ZKLF80165.2Z		5,3	80	165	45			140	8,5	35					
90	ZKLF90190.2Z		8,7	90	190	55			165	10,5	45					
100	ZKLF100200.2Z		9,3	100	200	55			175	10,5	45					

Koszyczki łożyska z tworzywa sztucznego, dozwolona temperatura robocza: 120°C (praca ciągła)

1) Kąt docisku $\alpha=60^\circ$.

2) Moment dokręcania śrub mocujących zgodnie z informacjami producenta.

Śruby odpowiadające normie DIN 912 nie znajdują się w komplecie.

3) Moment tarcia łożyska z uszczelnieniem szczelinowym (.2Z). Z uszczelnieniem ślizgowym (.2RS) $\approx 2 \cdot M_{RL}$.

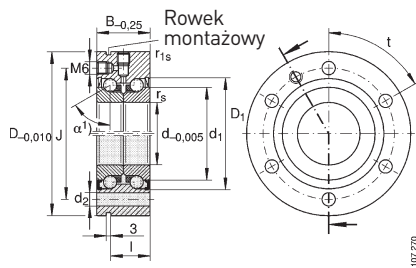
4) Tabela wymiarów - strona 160 - 161

5) min. $r_s=0.3$ mm.

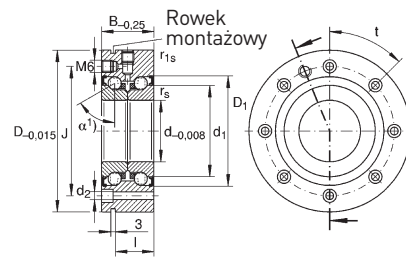
6) min. $r_{1s}=0.6$ mm; min. $r_{1s}=0.3$ mm.

7) Wymagana średnica minimalna powierzchni montażowej.

Jeśli podane średnice nie są zachowane, należy stosować D_1 i d_1 .



ZKLF... (d <= 50)



ZKLF...2Z (60 <= d <= 100)

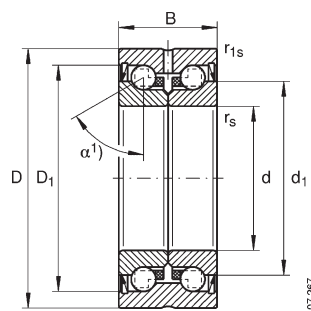
Wymiary montażowe				Śruby mocujące DIN912 10.9 2)	Nośność osiowa		Graniczna prędkość obrotowa	Moment tarcia łożyska 3)	Szywność osiowa	Odporność na skręcanie	Zalecana nakrętka rowkowa 4)	Moment dokręcania	Średnica walu	
d ₁	D ₁	D ₂ 7)	d ₂ 7)		Liczba	dyn. C	stat. c ₀	Smar	M _{RL}	C _{AL}	C _{KL}	Numer artykułu	M _A	
					n x t	[kN]	[kN]	[obr/min]	[Nm]	[N/μm]	[Nm/mrad]		[Nm]	
12	30		9	M3	4	4,9	6,1	14000	0,01	150	4	HIR06	2	6
14	40		9	M4	4	6,9	8,5	6800	0,02	200	8	HIR06	2	
14	40		9	M4	4	6,9	8,5	12000	0,02	200	8	HIR06	2	
19	50		12	M5	4	12,5	16,3	5100	0,04	250	20	HIR08	4	8
19	50		12	M5	4	12,5	16,3	9500	0,04	250	20	HIR08	4	
21	50		14	M5	4	13,4	18,8	4600	0,06	325	25	HIR10	6	10
21	50		14	M5	4	13,4	18,8	8600	0,06	325	25	HIR10	6	
25	33,5	33	16	M6	3x120°	17	24,7	7600	0,08	375	50	HIR12	8	12
25	33,5	33	16	M6	3x120°	17	24,7	3800	0,08	375	50	HIR12	8	
25	63		16	M6	4	17	24,7	3800	0,08	375	50	HIR12	8	
25	63		16	M6	4	17	24,7	7600	0,08	375	50	HIR12	8	
28	36	35	20	M6	3x120°	17,9	28	7000	0,1	400	65	HIR15	10	15
28	36	35	20	M6	3x120°	17,9	28	3500	0,1	400	65	HIR15	10	
28	63		20	M6	4	17,9	28	3500	0,1	400	65	HIR15	10	
28	63		20	M6	4	17,9	28	7000	0,1	400	65	HIR15	10	
30	38	37	23	M6	3x120°	18,8	31	6600	0,12	450	80	HIR17/HIA17	15	17
30	38	37	23	M6	3x120°	18,8	31	3300	0,12	450	80	HIR17/HIA17	15	
34,5	44	43	25	M6	4x90°	26	47	5400	0,15	650	140	HIR20/HIA20	18	20
34,5	44	43	25	M6	4x90°	26	47	3000	0,15	650	140	HIR20/HIA20	18	
40,5	49	48	32	M6	4x90°	27,5	55	4700	0,2	750	200	HIR25/HIA25	25	25
40,5	49	48	32	M6	4x90°	27,5	55	2600	0,2	750	200	HIR25/HIA25	25	
45,5	54	53	40	M6	6x60°	29	64	4300	0,25	850	300	HIR30/HIA30	32	30
45,5	54	53	40	M6	6x60°	29	64	2200	0,25	850	300	HIR30/HIA30	32	
51	65	64	47	M8	8x45°	59	108	4000	0,4	950	400	HIA30	65	
51	65	64	47	M8	8x45°	59	108	2100	0,4	950	400	HIA30	65	
52	63	62	45	M8	4x90°	41	89	3800	0,3	900	400	HIR35/HIA35	40	35
52	63	62	45	M8	4x90°	41	89	2000	0,3	900	400	HIR35/HIA35	40	
58	68	67	50	M8	4x90°	43	101	3300	0,35	1000	555	HIR40/HIA40	55	40
58	68	67	50	M8	4x90°	43	101	1800	0,35	1000	555	HIR40/HIA40	55	
65	80	80	56	M8	12x30°	72	149	3100	0,65	1200	750	HIA40	110	
65	80	80	56	M8	12x30°	72	149	1600	0,65	1200	750	HIA40	110	
72	82	82	63	M8	6x60°	46,5	126	3000	0,45	1250	1000	HIR50/HIA50	85	50
72	82	82	63	M8	6x60°	46,5	126	1500	0,45	1250	1000	HIR50/HIA50	85	
80	98	98	63	M10	12x30°	113	250	2500	1,3	1400	1500	HIA50	150	
80	98	98	63	M10	12x30°	113	250	1200	1,3	1400	1500	HIA50	150	
85	100	100	82	M8	8x45°	84	214	2400	1	1300	1650	HIR60/HIA60	100	60
95	110	110	92	M8	8x45°	88	241	2200	1,2	1450	2250	HIR70/HIA70	130	70
105	120	120	102	M8	8x45°	91	265	2100	1,4	1575	3000	HIR80/HIA80	160	80
120	138	138	116	M10	8x45°	135	395	1800	2,3	1700	4400	HIA90	200	90
132	150	150	128	M10	8x45°	140	435	1700	2,6	1900	5800	HIA100	250	10

Mechanizmy śrubowo-toczone

Łożysko kulkowe wzdłużno-skośne



ZKLN...



działające dwustronnie
Typy ZKLN...2RS, ZKLN...2Z
*) ZKLN...PE z tolerancjami zgrubnymi

Średnica wału	Symbol	Ciężar	Wymiary		Wymiary montażowe							
			Modelce ciężkie	d	D	B	r _s	r _{1s}	d ₁	D ₁	D _a 6)	d _a 6)
		kg		-0,0052 ¹⁾	-0,013 ¹⁾	-0,25	min.	min.				
6	ZKLN0619.2Z	0,02		6	19	12	0,3	0,3	12	16,5	16	9
	ZKLN0624.2RS*	0,03		6	24	15	0,3	0,6	14	19,5	19	9
	ZKLN0624.2Z	0,03		6	24	15	0,3	0,6	14	19,5	19	9
8	ZKLN0832.2RS	0,09		8	32	20	0,3	0,6	19	26,5	26	12
	ZKLN0832.2Z	0,09		8	32	20	0,3	0,6	19	26,5	26	12
10	ZKLN1034.2RS*	0,1		10	34	20	0,3	0,6	21	28,5	28	14
	ZKLN1034.2Z	0,1		10	34	20	0,3	0,6	21	28,5	28	14
12	ZKLN1242.2RS*	0,2		12	42	25	0,3	0,6	25	33,5	33	16
	ZKLN1242.2Z	0,2		12	42	25	0,3	0,6	25	33,5	33	16
15	ZKLN1545.2RS*	0,21		15	45	25	0,3	0,6	28	36	35	20
	ZKLN1545.2Z	0,21		15	45	25	0,3	0,6	28	36	35	20
17	ZKLN1747.2RS*	0,22		17	47	25	0,3	0,6	30	38	37	23
	ZKLN1747.2Z	0,22		17	47	25	0,3	0,6	30	38	37	23
20	ZKLN2052.2RS*	0,31		20	52	28	0,3	0,6	34,5	44	43	25
	ZKLN2052.2Z	0,31		20	52	28	0,3	0,6	34,5	44	43	25
25	ZKLN2557.2RS*	0,34		25	57	28	0,3	0,6	40,5	49	48	32
	ZKLN2557.2Z	0,34		25	57	28	0,3	0,6	40,5	49	48	32
30	ZKLN3062.2RS*	0,39		30	62	28	0,3	0,6	45,5	54	53	40
	ZKLN3062.2Z	0,39		30	62	28	0,3	0,6	45,5	54	53	40
30		ZKLN3072.2RS	0,72	30	72	38	0,3	0,6	51	65	64	47
		ZKLN3072.2Z	0,72	30	72	38	0,3	0,6	51	65	64	47
35	ZKLN3572.2RS*	0,51		35	72	34	0,3	0,6	52	63	62	45
	ZKLN3572.2Z	0,51		35	72	34	0,3	0,6	52	63	62	45
40	ZKLN4075.2RS*	0,61		40	75	34	0,3	0,6	58	68	67	50
	ZKLN4075.2Z	0,61		40	75	34	0,3	0,6	58	68	67	50
40		ZKLN4090.2RS	0,95	40	90	46	0,6	0,6	65	80	80	56
		ZKLN4090.2Z	0,95	40	90	46	0,6	0,6	65	80	80	56
50	ZKLN5090.2RS*	0,88		50	90	34	0,3	0,6	72	82	82	63
	ZKLN5090.2Z	0,88		50	90	34	0,3	0,6	72	82	82	63
		ZKLN50110.2RS	2,5	50	110	54	0,6	0,6	80	98	98	63
		ZKLN50110.2Z	2,5	50	110	54	0,6	0,6	80	98	98	63
60	ZKLN60110.2Z	2,2		60	110	45	0,6	0,6	85	100	100	85
70	ZKLN70120.2Z	2,4		70	120	45	0,6	0,6	95	110	110	92
80	ZKLN80130.2Z	2,7		80	130	45	0,6	0,6	105	120	120	102
90	ZKLN90150.2Z	4,5		90	150	55	0,6	0,6	120	138	138	116
100	ZKLN100160.2Z	4,9		100	160	55	0,6	0,6	132	150	150	128

Koszyczki łożyska z tworzywa sztucznego, dozwolona temperatura robocza: 120°C (praca ciągła)

1) Kąt docisku $\alpha=60^\circ$

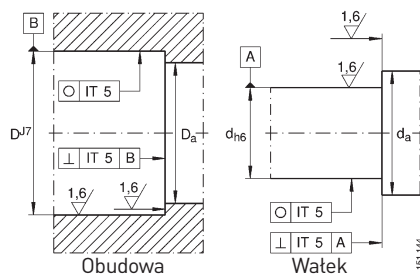
2) Tolerancja średnicy otworów od $d=60$ mm $d_{-0,008}^*$

3) Tolerancja średnicy zewnętrznej od $d=60$ mm $D_{-0,015}^*$

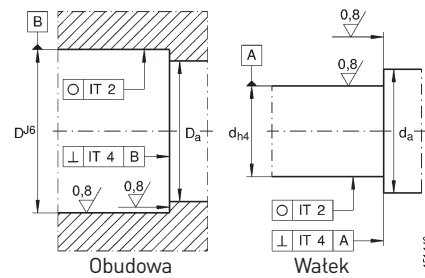
4) Moment tarcia łożyska z uszczelnieniem szczelnym (.2Z). Z uszczelnieniem ślizgowym (.2RS) $\approx 2 \cdot M_{RL}$.

5) Tabela wymiarów - strona 160 - 161. Nakrętki rowkowe nie wchodzi do kompletu; Zamawiać osobno!

6) Wymagana średnica minimalna powierzchni montażowej. Jeśli podane średnice nie są zachowane, należy stosować średnice D_1 i d_1 .



Tolerancje obudowy i wału ZKLN...2RSPE



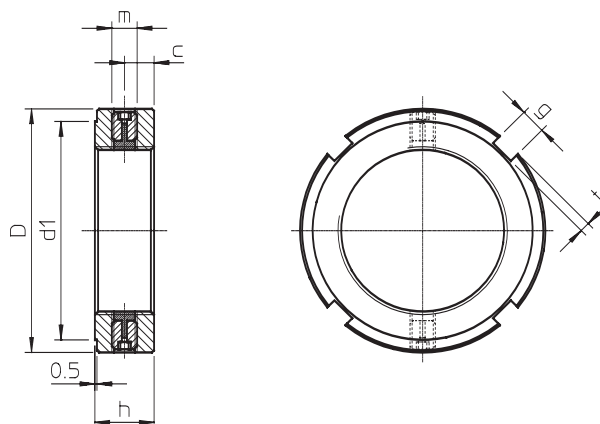
Tolerancje obudowy i wału ZKLN...2RS/...ZZ

Nośność osiowa		Graniczna prędkość obrotowa		Moment tarciałożyska ⁴⁾		Sztywność osiowa		Odporność na skręcanie		Zalecana nakrętka rowkowa ⁵⁾		Moment dokręcania		Średnica wału	
dyn.C [kN]	stat.C0 [kN]	Smar [obr/min]	MRL [Nm]	caL [N/μm]	ckL [Nm/mrad]	Numer artykułu	MA [Nm]	[mm]							
4,9	6,1	14000	0,01	150	4	HIR6	2	6							
6,9	8,5	6800	0,02	200	8	HIR6	2								
6,9	8,5	12000	0,02	200	8	HIR6	2								
12,5	16,3	5100	0,04	250	20	HIR8	4	8							
12,5	16,3	9500	0,04	250	20	HIR8	4								
13,4	18,8	4600	0,06	325	25	HIR10	6	10							
13,4	18,8	8600	0,06	325	25	HIR10	6								
17	24,7	3800	0,08	375	50	HIR12	8	12							
17	24,7	7600	0,08	375	50	HIR12	8								
17,9	28	3500	0,1	400	65	HIR15	10	15							
17,9	28	7000	0,1	400	65	HIR15	10								
18,8	31	3300	0,12	450	80	HIR17/HIA17	15	17							
18,8	31	6600	0,12	450	80	HIR17/HIA17	15								
26	47	3000	0,15	650	140	HIR20/HIA20	18	20							
26	47	5400	0,15	650	140	HIR20/HIA20	18								
27,5	55	2600	0,2	750	200	HIR25/HIA25	25	25							
27,5	55	4700	0,2	750	200	HIR25/HIA25	25								
29	64	2200	0,25	850	300	HIR30/HIA30	32	30							
29	64	4300	0,25	850	300	HIR30/HIA30	32								
59	108	2100	0,4	950	400										
59	108	4000	0,4	950	400										
41	89	2000	0,3	900	400	HIR35/HIA35	40	35							
41	89	3800	0,3	900	400	HIR35/HIA35	40								
43	101	1800	0,35	1000	555	HIR40/HIA40	55	40							
43	101	3300	0,35	1000	555	HIR40/HIA40	55								
72	149	1600	0,65	1200	750										
72	149	3100	0,65	1200	750										
46,5	126	1500	0,45	1250	1000	HIR50/HIA50	85	50							
46,5	126	3000	0,45	1250	1000	HIR50/HIA50	85								
113	250	1200	1,3	1400	1500										
113	250	2500	1,3	1400	1500										
84	214	2400	1	1300	1650	HIR60/HIA60	100	60							
88	241	2200	1,2	1450	2250	HIR70/HIA70	130	70							
91	265	2100	1,4	1575	3000	HIR80/HIA80	160	80							
135	395	1800	2,3	1700	4400	HIR90/HIA90	200	90							
140	435	1700	2,6	1900	5800	HIR100/HIA100	250	100							

Mechanizmy śrubowo-toczone

Wyposażenie

11.5 Nakrętki rowkowe HIR z zaciskiem poprzecznym



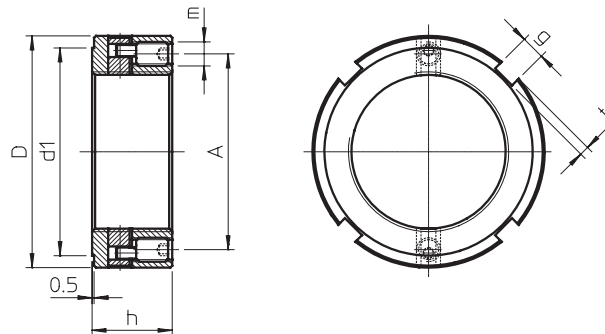
Nakrętki nastawcze można stosować w przemyśle budowy maszyn, obrabiarkach precyzyjnych, systemach pomiarowych, maszynach do obróbki drewna oraz robotach przemysłowych.

Nakrętki nastawcze HIR i HIA posiadają specjalny system zaciskowy. Popularny system blokowania został wzbogacony o nowatorski mechanizm blokowania wielokrotnego. W efekcie możliwe jest powtórne zwolnienie śruby już raz zablokowanej podczas montażu maszyny lub podczas konserwacji i napraw.



Numer artykułu	Gwint	D	h	g	t	d1	c	m
HIR08	M 8x0,75	16	8	3	2	11	4	M4
HIR10	M 10x0,75	18	8	3	2	13	4	M4
HIR12	M 12x1	22	8	3	2	18	4	M4
HIR15	M 15x1	25	8	3	2	21	4	M4
HIR17	M 17x1	28	10	4	2	23	5	M5
HIR20x1	M 20x1	32	10	4	2	27	5	M5
HIR20x1,5	M 20x1,5	32	10	4	2	27	5	M5
HIR25	M 25x1,5	38	12	5	2	33	6	M6
HIR30	M 30x1,5	45	12	5	2	40	6	M6
HIR35	M 35x1,5	52	12	5	2	47	6	M6
HIR40	M 40x1,5	58	14	6	2,5	52	7	M6
HIR45	M 45x1,5	65	14	6	2,5	59	7	M6
HIR50	M 50x1,5	70	14	6	2,5	64	7	M6
HIR55	M 55x2	75	16	7	3	68	8	M6
HIR60	M 60x2	80	16	7	3	73	8	M6
HIR65	M 65x2	85	16	7	3	78	8	M6
HIR70	M 70x2	92	18	8	3,5	85	9	M8
HIR75	M 75x2	98	18	8	3,5	90	9	M8
HIR80	M 80x2	105	18	8	3,5	95	9	M8
HIR85	M 85x2	110	18	8	3,5	102	9	M8
HIR90	M 90x2	120	20	10	4	108	10	M8
HIR95	M 95x2	125	20	10	4	113	10	M8
HIR100	M 100x2	130	20	10	4	120	10	M8

11.6 Nakrętki HIA z zaciskiem wzdłużnym



Wykonanie

Gwint prawoskrętny, gwint lewoskrętny na życzenie.

Gwint i powierzchnię płaską wykonuje się w jednym mocowaniu.

Klasa gwintu 4H.

Nakrętki rowkowe HIR i HIA nadają się do wielokrotnego użytku pod warunkiem ich stosowania zgodnie z zaleceniami.

Wytrzymałość:

do M50ok. 1000 N/mm²

od M50ok. 870 N/mm²



Numer artykułu	Gwint	D	h	g	t	d1	A	m
HIA17	M 17x1	28	16	4	2	23	22,5	M4
HIA20x1	M 20x1	32	16	4	2	27	26	M4
HIA20x1,5	M 20x1,5	32	16	4	2	27	26	M4
HIA25	M 25x1,5	38	18	5	2	33	31,5	M5
HIA30	M 30x1,5	45	18	5	2	40	37,5	M5
HIA35	M 35x1,5	52	18	5	2	47	43,5	M5
HIA40	M 40x1,5	58	20	6	2,5	52	49	M6
HIA45	M 45x1,5	65	20	6	2,5	59	55	M6
HIA50	M 50x1,5	70	20	6	2,5	64	60	M6
HIA55	M 55x2	75	22	7	3	68	65	M6
HIA60	M 60x2	80	22	7	3	73	70	M6
HIA65	M 65x2	85	22	7	3	78	75	M6
HIA70	M 70x2	92	24	8	3,5	85	81	M8
HIA75	M 75x2	98	24	8	3,5	90	87	M8
HIA80	M 80x2	105	24	8	3,5	95	93	M8
HIA85	M 85x2	110	24	8	3,5	102	98	M8
HIA90	M 90x2	120	26	10	4	108	105	M8
HIA95	M 95x2	125	26	10	4	113	110	M8
HIA100	M 100x2	130	26	10	4	120	115	M8

Mechanizmy śrubowo-toczne

Pozostałe informacje

12. Pozostałe informacje

12.1 Wyszukiwanie i usuwanie usterek

Wstęp

W zakresach stosowania wymagających dużej precyzji i większej sprawności coraz częściej w ostatnich latach wykorzystuje się mechanizmy śrubowo-toczne. Tego rodzaju mechanizmy są najczęściej stosowanymi układami do przenoszenia energii. Mechanizmy śrubowo-toczne używane w obrabiarkach zapewniają większą precyzję i dłuższy okres użytkowania. W maszynach z funkcją obsługi ręcznej zastępują one w coraz większym stopniu śruby trapezowe.

W celu redukcji luzu mechanizmy śrubowo-toczne posiadają zazwyczaj naprężenie wstępne. Dla uzyskania wymaganej dokładności i odpowiedniej trwałości precyzyjnych mechanizmów śrubowo-toczących konieczne jest zastosowanie odpowiednich kroków podczas montażu.

Poniższy rozdział przedstawia możliwe usterki mechanizmów śrubowo-toczących oraz zasady prewencji. Ponadto zostaną zaprezentowane urządzenia pomiarowe do ustalania przyczyn nadmiernego luzu.

12.2 Usterki: przyczyny i prewencja

Źródła usterek można podzielić na trzy kategorie:

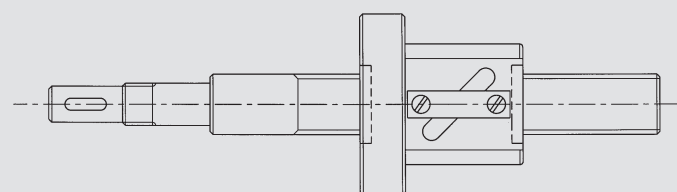
Nadmierny luz

Brakujące lub nieodpowiednie naprężenie wstępne

Wadliwe naprężenie można zdiagnozować w łatwy sposób: Jeśli mechanizm śrubowo-toczny zostanie zablokowany w pozycji pionowej, nakrętka pod wpływem ciężaru własnego skieruje się w dół i rozpocznie obrót wokół śruby. W mechanizmach śrubowo-toczących bez naprężenia wstępnego może występować znaczny luz osiowy; z tego względu znajdują one zastosowanie w zespołach nie wymagających dużej precyzji.

HIWIN określa naprężenie wstępne wymagane dla danego zakresu zastosowania i dostarcza mechanizmy śrubowo-toczące z naprężeniem wstępnym. Przy zamawianiu mechanizmów HIWIN należy zatem koniecznie podać szczegółowy opis uwarunkowań eksploatacyjnych.

Rys. A-1: Budowa mechanizmu śrubowo-tocznego



Zbyt duże odkształcenia podczas skręcania

1. Niewłaściwy materiał

Tabela 4.11 przedstawia wykaz materiałów, z jakich mają być zbudowane śruby i nakrętki przeznaczone do mechanizmów śrubowo-toczących.

2. Niewłaściwa obróbka termiczna, zbyt mała grubość warstwy poddanej obróbce termicznej, nierównomierna obróbka termiczna powierzchni, zbyt miękki materiał:

Kulki, nakrętki i gwinty do mechanizmów śrubowo-toczących powinny posiadać standardową twardość HRC 62-66, 58-62 i 58-62.

3. Wady konstrukcyjne, za duży stosunek długości do średnicy itd.:

Im niższy jest stosunek długości do średnicy śruby (wskaźnik $d_t./śr.$), tym większa jest sztywność. Zalecany wskaźnik $d_t./śr.$ powinien być mniejszy od 60 (tabela 4.12 przedstawia zależność między klasą dokładności a wskaźnikiem $d_t./śr.$). Zbyt duży wskaźnik $d_t./śr.$ może prowadzić do znacznych odkształceń podczas skręcania. Rys. A-1 pokazuje typ montażu z podporą jednostronną. Jeśli jest to możliwe, nie stosować tego typu podpory.

4. Niewłaściwy typ łożyska:

W mechanizmach śrubowo-toczących należy stosować łożyska kulkowe skośne; godne polecenia są zwłaszcza łożyska skonstruowane specjalnie dla mechanizmów tego typu. W przypadku wystąpienia obciążeń osiowych typowe łożyska kulkowe wykazują znaczny luz osiowy; z tego względu łożysk tych nie stosować w połączeniu z obciążeniami osiowymi.

Zbyt duże odkształcenia podczas skręcania (ciąg dalszy)

5. Nieodpowiednia sztywność obudowy nakrętki lub korpusu łożyska

Obudowa zamontowana na nakrętce z gwintem kolistym lub łożysku może ulec skręceniu pod wpływem ciężaru elementów lub obciążenia maszyny w przypadku niedostatecznej sztywności. Konstrukcja testowa z rys. A-4 (d) może być stosowana do kontroli sztywności obudowy nakrętki. Konstrukcje podobnego typu mogą być również używane do kontroli sztywności korpusu łożyska.

6. Niewłaściwy montaż obudowy nakrętki lub korpusu łożyska

- (1) Elementy mogą się poluzować wskutek wibracji lub braku kotków pasowanych. Do blokowania należy stosować stałe kotki pasowane, a nie kotki rozprężne.
- (2) Połączenie śrubowe na nakrętce jest zbyt luźne z powodu zbyt długiej śruby lub zbyt krótkich otworów gwintowych w obudowie.
- (3) Śruby w nakrętce mogą się poluzować wskutek wibracji lub braku podkładek sprężystych.

7. Powierzchnia obudowy nie jest wystarczająco równoległa lub równa.

Podczas montażu maszyny stosuje się często rozpórki między obudową a podstawą maszyny. Wymiar powierzchni montażowej może się różnić w zależności od miejsca, jeśli wskaźnik równoległości powierzchni lub stopień równości jednego z elementów znajduje się poza granicą tolerancji.

8. Nieprawidłowy montaż silnika i mechanizmu śrubowo-tocznego.

- (1) Jeśli sprzęgło nie jest zamontowane na stałe lub posiada niewystarczającą sztywność, między wałem silnika a śrubą zachodzi rotacja względna.
- (2) Niewłaściwa praca kół zębatych przekładni lub niedostateczna sztywność układu przenoszenia napędu. Jeśli do napędzania mechanizmu śrubowo-tocznego jest stosowany pas, dla uniknięcia poślizgu należy korzystać z pasa zębatego.
- (3) Poluzowane wpusty pasowane w rowku. Niewłaściwy montaż wału, rowka i wpustu pasowanego może spowodować luz.

Nierównomierny bieg

1. Wady konstrukcyjne mechanizmu śrubowo-tocznego

- (1) Zbyt szorstka bieżnia śruby lub nakrętki z gwintem kolistym.
 - (2) Nieokrągłe kulki łożyskowe, nakrętka lub śruba z gwintem kolistym.
 - (3) Skok gwintu lub średnica koła podziałowego nakrętki lub śruby poza zakresem tolerancji.
 - (4) Nieprawidłowy montaż mechanizmu przekierowania kulek w nakrętce.
 - (5) Niewłaściwa wielkość i twardość kulek.
- Wymienione problemy nie powinny wystąpić przy produktach o wysokim poziomie jakości.

2. Ciała obce w bieżni tocznej

- (1) Zakleszczenie fragmentów opakowania w bieżni tocznej. Mechanizmy śrubowo-toczne są przed wysyłką pakowane w różnego rodzaju materiały opakowaniowe oraz papier nasycony olejem. Tego typu materiały oraz inne przedmioty mogą się zakleszczyć w bieżni tocznej wskutek braku staranności podczas montażu i ustawiania mechanizmu śrubowo-tocznego. W rezultacie kulki nie będą się toczyć, tylko ślizgać lub nawet ulegną całkowitemu zakleszczeniu.
- (2) Przeniknięcie wiórow z maszyny do bieżni tocznej. Wióry i pył z maszyny mogą przeniknąć do bieżni tocznej w przypadku braku zbieraków zapewniających należyty stan bieżni mechanizmu. Skutkiem tego może być nierównomierny bieg, niższa klasa dokładności oraz mniejsza trwałość.

3. Eksploatacja w razie przekroczenia maksymalnej drogi użytkowej

Przekroczenie maksymalnej drogi użytkowej może spowodować uszkodzenie lub nawet zniszczenie mechanizmu przekierowania kulek. Jeśli do tego dojdzie, równomierny obieg kulek będzie niemożliwy. W razie niesprzyjających okoliczności może również dojść do pęknięcia kulek oraz uszkodzenia śruby lub nakrętki z gwintem kolistym. Eksploatacja w razie przekroczenia maksymalnej drogi użytkowej może również wystąpić w trybie konfiguracyjnym oraz wskutek usterki wyłącznika krańcowego lub kolizji w maszynie. Aby uniknąć kolejnych uszkodzeń, po przekroczeniu dopuszczalnej drogi przemieszczenia mechanizm śrubowo-toczny należy przed jego dalszym stosowaniem skontrolować i naprawić w firmie producenta.

4. Uszkodzenie mechanizmu przekierowania kulek

Mechanizm przekierowania kulek może ulec uszkodzeniu i spowodować problemy opisane wyżej w przypadku wystąpienia silnego uderzenia podczas montażu.

5. Nieprawidłowe ustawienie

Jeśli osie obudowy nakrętki z gwintem kolistym i łożyskowania śruby są niezgodne, powstaje obciążenie promieniowe. W razie zbyt dużego obciążenia mechanizm śrubowo-toczny ulec wygięciu. Nawet drobne usterki osi, które nie powodują wyraźnego ugięcia, są zawsze przyczyną zwiększonego zużycia. Jeśli ustawienie jest nieprawidłowe, następuje szybkie pogorszenie precyzji mechanizmu śrubowo-tocznego. Im większe jest wstępne naprężenie nakrętek, tym większe są wymagania w zakresie precyzji ustawienia.

6. Nieprawidłowy montaż nakrętki w obudowie

Ukośny montaż nakrętki lub jej niewłaściwe ustawienie powoduje wystąpienie obciążeń mimośrodowych. Wówczas wejściowy prąd silnika może się zmieniać podczas pracy.

7. Uszkodzenie mechanizmu śrubowo-tocznego podczas transportu

Mechanizmy śrubowo-toczne

Pozostałe informacje

Pęknięcia

1. Pęknięcia kulek

Kulki łożyskowe są najczęściej wykonane ze stali Cr-Mo. Aby przełamać kulkę o średnicy 3,175 mm, potrzebne jest obciążenie 1.400–1.600 kg.

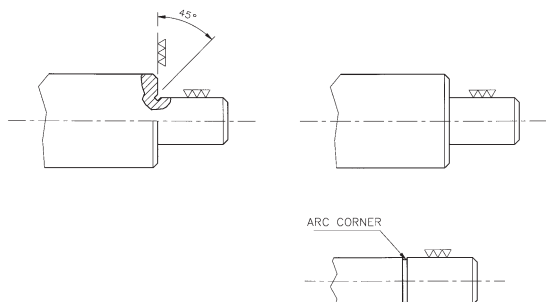
W przypadku braku lub niedostatecznej ilości smaru podczas pracy następuje stały wzrost temperatury kulek. Wzrost temperatury może spowodować kruszenie lub pęknięcie kulek i w efekcie defekt bieżni w nakrętce lub śrubie.

Z tego względu o uzupełnianiu smaru należy pamiętać już w fazie konstrukcji. Jeśli nie stosuje się automatycznego układu smarowania, systematyczne uzupełnianie smaru powinno zostać uwzględnione w harmonogramie konserwacji.

2. Wciśnięcie lub pęknięcie mechanizmu przekierowania kulek

Przesuwanie śruby z gwintem kolistym na niedozwoloną odległość lub uderzenie mechanizmu przekierowania może spowodować jego wciśnięcie lub pęknięcie. W konsekwencji następuje blokada drogi kulek oraz ich ścieranie i pęknięcie na końcach.

Rys.: A2 Podcięcia w celu uniknięcia naprężeń szczytowych



3. Pęknięcie czopa łożyskowego na śrubie

(1) Niewłaściwa konstrukcja:

Aby uniknąć miejscowych naprężeń, nie dopuszczać do powstania ostrych krawędzi na czopie łożyskowym śruby. Rys. A2 przedstawia ważne cechy konstrukcyjne czopów łożyskowych.

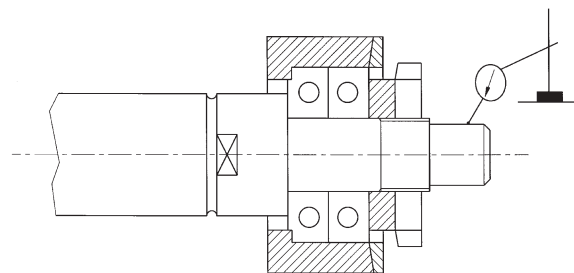
(2) Obciążenie czopów łożyskowych przy zginaniu:

Powierzchnia montażowa łożyska i oś oczka nie znajdują się względem siebie w pozycji pionowej lub przeciwległe strony oczka nie są ustawione równoległe. Konsekwencją jest wygięcie i następnie pęknięcie czopa. Odchylenie pozycji czopa przed i po dokręceniu oczka nie może przekraczać 0,01 mm.

(3) Obciążenie promieniowe lub wahania ciężaru

Nieprawidłowe ustawienie podczas montażu mechanizmu śrubowo-tocznego powoduje nietypowe odchylenia ścinające i w efekcie przedwczesne uszkodzenie mechanizmu.

Rys.: Kontrola ruchu obrotowego w czopie napędowym



12.3 Przyczyna nietypowego luzu

Aby ustalić przyczynę nietypowego luzu w mechanizmie śrubowo-tocznym, można wykonać poniższe pomiary:

1. Szablon do kulek przykleić w środkowym otworze na końcu śruby z gwintem kolistym. Aby zmierzyć luz osiowy szablonu, zastosować czujnik pomiarowy i jednocześnie obracać śrubę. (Rys. A-4(a)).
Jeśli łożyska, nakrętka z gwintem kolistym i obudowa są zamontowane prawidłowo, ruch nie powinien przekraczać 0,003 mm.
2. Za pomocą czujnika zmierzyć ruch względny między obudową a gniazdem łożyska, jednocześnie obracając śrubę (rys. A-4(b)). Każdy wynik pomiaru odbiegający od wartości zerowej wskazuje na niedostateczną sztywność lub nieprawidłowy montaż łożyska.

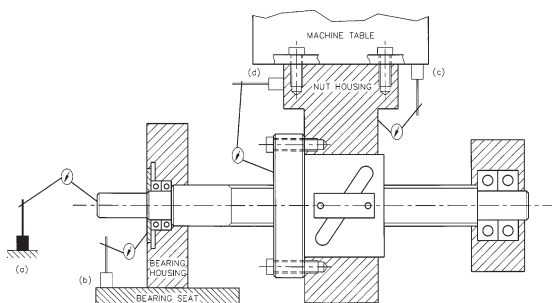
3. Sprawdzić ruch względny między podstawą maszyny a obudową nakrętki z gwintem kulistym (rys. A-4(c)).

4. Sprawdzić ruch względny między obudową nakrętki a kotnierzem (rys. A-4(d)).

Jeśli wymienione kontrole nic nie wykażą i luz będzie nadal występował, prosimy o kontakt z producentem mechanizmu śrubowo-tocznego.

W pewnych sytuacjach konieczne może być zwiększenie naprężenia wstępnego lub sztywności mechanizmu śrubowo-tocznego.

Rys. A-4 Ustalanie przyczyny nietypowego luzu



13. Arkusz projektowy

Dane klienta:

Firma:	Kontakt:
Projekt:	Wdział:
	Telefon:
	Faks:
	E-mail:

Zastosowanie: Nowa konstrukcja Zmiana konstrukcji (Właściwie zakreślić!)

Cykl obciążeń:

Obciążenia [N]*	Liczby obrotów [obr/min] lub prędkość [m/s]	Przyspieszenie [m/s ²]	* Bez współczynnika bezpieczeństwa
F1 =	n/v1 =	a1 =	s/t/q1 =
F2 =	n/v2 =	a2 =	s/t/q2 =
F3 =	n/v3 =	a3 =	s/t/q3 =
F4 =	n/v4 =	a4 =	s/t/q4 =
F5 =	n/v5 =	a5 =	s/t/q5 =
F6 =	n/v6 =	a6 =	s/t/q6 =
Średnie obciążenie [N]*	Średnia liczba obrotów [obr/min]	Maks. przyspieszenie [m/s ²]	Suma udziałów czasowych [%]
Fm =	nm =	amax =	Q = 100
Współczynnik bezpieczeństwa:	1,3 (standard)	Inne _____	(Właściwie zakreślić!)

Typ montażu śruby:

Typ ułożyskowania:

Pozycja montażowa:

W poziomie (Właściwie zakreślić!)

W pionie

Ukośnie _____°

Łożysko stałe u góry u dołu

Średnica znamionowa [mm] ds =

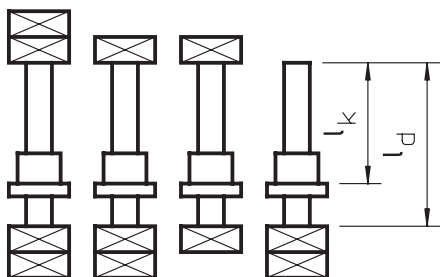
Skok gwintu [mm] P =

Skok całkowity [mm] ls =

Długość śruby bez podpory [mm] lk =

Arkusze danych / rysunki / inne materiały:

(Właściwie zakreślić!)



Typ smarowania:

Temperatura robocza: °C min. °C maks. °C

Mechanizmy śrubowo-toczne

Arkusze projektowy

Czas pracy:

Czas trwania cyklu [s]

Tz =

Tryb jednozmianowy

Dni robocze/rok [d/r]:

Cykle/minuty [c/min]

Zmin =

Tryb dwuzmianowy

Cykle/godzina [c/h]

Zh =

Tryb trzymianowy

Wymagany okres użytkowania:

W obrotach [$\times 10^6$ obr.]

W cyklach [c]

W roboczogodzinach [h]

W latach [r]

L90 =

Lz =

Lh =

Ly =

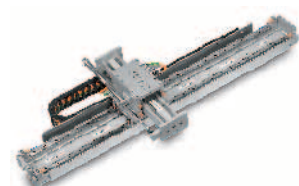
Specjalne warunki pracy:



Prowadnice szynowe



Napędy śrubowo- toczone



Silniki liniowe, Systemy



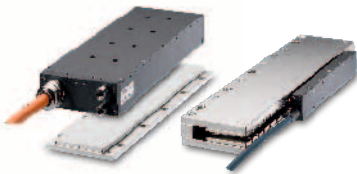
Osie liniowe z napędem kulowym



Siłowniki elektryczne



Tuleje łożyskowe kulkowe



Komponenty silników liniowych



Stoły obrotowe



Urządzenia sterujące

HIWIN GmbH
Brücklesbünd 2
D-77654 Offenburg
Telefon +49 (0) 7 81 9 32 78 - 0
Telefax +49 (0) 7 81 9 32 78 - 90
info@hiwin.de
www.hiwin.de

Vertriebsbüro Osnabrück
Franz-Lenz-Str. 4
49084 Osnabrück
Telefon +49 (0) 5 41 33 06 68 - 0
Telefax +49 (0) 5 41 33 06 68 - 29
osnabrueck@hiwin.de
www.hiwin.de

Vertriebsbüro Stuttgart
Max-Lang-Straße 56
70771 Leinfelden-Echterdingen
Telefon +49 (0) 7 11 79 47 09 - 0
Telefax +49 (0) 7 11 79 47 09 - 29
stuttgart@hiwin.de
www.hiwin.de

Verkoopkantoor Nederland
Franz-Lenz-Str. 4
D-49084 Osnabrück
Telefon +49 (0) 5 41 33 06 68 - 0
Telefax +49 (0) 5 41 33 06 68 - 29
info@hiwin.nl
www.hiwin.nl

Biuro dystrybucji Warszawa
ul. Puławska 405
PL-02-801 Warszawa
Telefon +48 (0) 22 544 07 07
Telefax +48 (0) 22 544 07 08
info@hiwin.pl
www.hiwin.pl

Értékesítési Iroda Budapest
Kis Gömb u. 19. Ü/1
H-1135 Budapest
Telefon +36 (06) 1 786 6461
Telefax +36 (06) 1 789 4786
info@hiwin.hu
www.hiwin.hu

HIWIN s.r.o.
Medkova 888/11
CZ-62700 BRNO
Telefon +42 05 48 528 238
Telefax +42 05 48 220 223
info@hiwin.cz
www.hiwin.cz

HIWIN s.r.o., o.z.z.o.
Mládežnícka 2101
SK-01701 Považská Bystrica
Telefon +421 424 43 47 77
Telefax +421 424 26 23 06
info@hiwin.sk
www.hiwin.sk

HIWIN (Schweiz) GmbH
Schachenstrasse 80
CH-8645 Jona
Telefon +41 (0) 55 225 00 25
Telefax +41 (0) 55 225 00 20
info@hiwin.ch
www.hiwin.ch

HIWIN France
24 ZI N 1 Est-BP 78
F-61302 L'Aigle Cedex
Telefon +33 (2) 33 34 11 15
Telefax +33 (2) 33 34 73 79
info@hiwin.fr
www.hiwin.fr

HIWIN Technologies Corp.
No. 7, Jingke Road
Taichung Precision Machinery Park
Taichung 40852, Taiwan
Telefon +886-4-2359-4510
Telefax +886-4-2359-4420
business@hiwin.com.tw
www.hiwin.com.tw

HIWIN Mikrosystem Corp.
No.7, Jingke Rd.
Nantun District
Taichung City 408, Taiwan
Telefon +886-4-2355-0110
Telefax +886-4-2355-0123
business@mail.hiwinmikro.com.tw
www.hiwinmikro.com.tw

HIWIN Corporation
3F. Sannomiya-Chuo Bldg.
4-2-20 Goko-Dori. Chuo-Ku
Kobe 651-0087, Japan
Telefon +81-78-262-5413
Telefax +81-78-262-5686
mail@hiwin.co.jp
www.hiwin.co.jp

HIWIN Corporation
Headquarters
1400 Madeline Ln.
Elgin, IL 60124, USA
Telefon +1-847-827 2270
Telefax +1-847-827 2291
info@hiwin.com
www.hiwin.com

